

SNELKOPPELINGEN / COUPLEURS

INHOUDSTAFEL / TABLE DES MATIERES

INHOUDSTAFEL / TABLE DES MATIERES	1
LIJST MET DEBIET L/MIN. / LISTE DE DEBIT L/MIN.....	2
ISO A	3
ISO A / TOEBEHOREN / ACCESSOIRES.....	7
ISO-B	14
ISO B TOEBEHOREN / ACCESSOIRES.....	16
ISO V	17
ISO V TOEBEHOREN / ACCESSOIRES.....	18
SNELKOPPELING / COUPLEURS " FLAT FACE "	19
SNELKOPPELING / COUPLEUR FLAT FACE TOEBEHOREN / ACCESSOIRES	21
SCHOTSNELKOPPELING FLAT FACE / COUPLEUR FLAT FACE PASSE CLOISON	22
SCHROEFSNELKOPPELING / COUPLEUR VERROUILLAGE VISSÉ.....	23
SNELKOPPELING REMSYSTEEM / COUPLEUR SYSTEME DE FREINAGE	30
SNELKOPPELING VOOR LANDBOUW / COUPLEUR GAMME AGRICOLE	31
SNELKOPPELING MET VRIJE DOORLOOP (FREE FLOW) / COUPLEUR PASSAGE LIBRE	32
SNELKOPPELINGEN / COUPLEURS EXACTOR	33
TOEBEHOREN / ACCESSOIRES EXACTOR.....	34
700 BAR	35
700 BAR	36
TOEBEHOREN / ACCESSOIRES 700 BAR.....	37
SNELKOPPELINGEN / COUPLEURS CEJN VAN 250 T.E.M. 1500 BAR / DE 250 À 1500 BAR.....	38
SNELKOPPELING KIPAANHANGWAGENS / COUPLEUR BENNES BASCULANTES.....	39
TOEBEHOREN SNELKOPPEL. KIPAANHANGWAGEN / ACCESS. COUPLEUR BENNES BASCUL.....	40
SNELKOPPELING / COUPLEUR "TEMA"	41
SNELKOPPELING / COUPLEUR "TEMA"	42
SNELKOPPELING / COUPLEUR "TEMA" TOEBEHOREN / ACCESSOIRES	43

SNELKOPPELINGEN / COUPLEURS

LIJST MET DEBIET L/MIN. / LISTE DE DEBIT L/MIN.

ISO A – ISO B – ISO V – FLAT FACE – SCHROEFSNELKOPPELING

SO A – ISO B – ISO V – FACES PLANES – A VISSER

- 04 : 12
- 06 : 23
- 08 : 45
- 12 : 106 (Flat Face 100)
- 16 : 189
- 20 : 288
- 24 : 379
- 32 : 757

700 BAR

- 04 : 5
- 06 : 9

CEJN

- 115 : 6
- 116 : 6
- 415 : 61

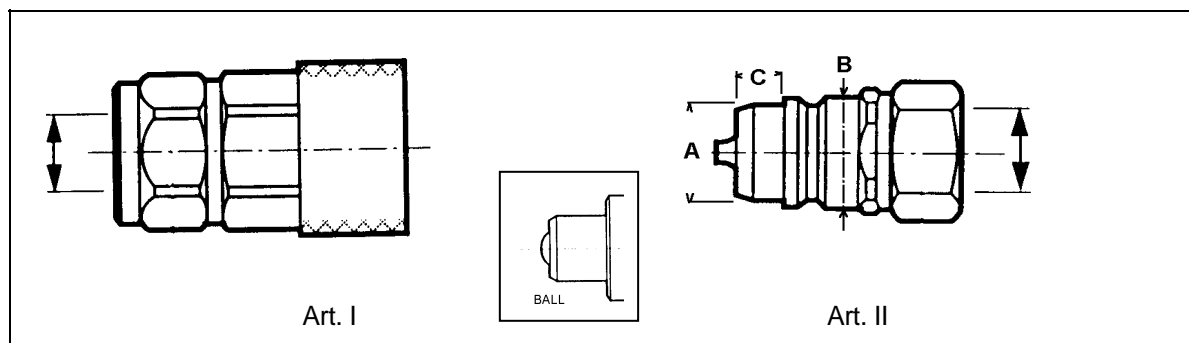
TEMA

- 2500 : 30
- 3800 : 60
- 4000 : 80
- 5000 : 120
- 7500 : 185
- 10000 : 280

SNELKOPPELINGEN / COUPLEURS

ISO A

BINNENDRAAD / FILET INTERIEUR



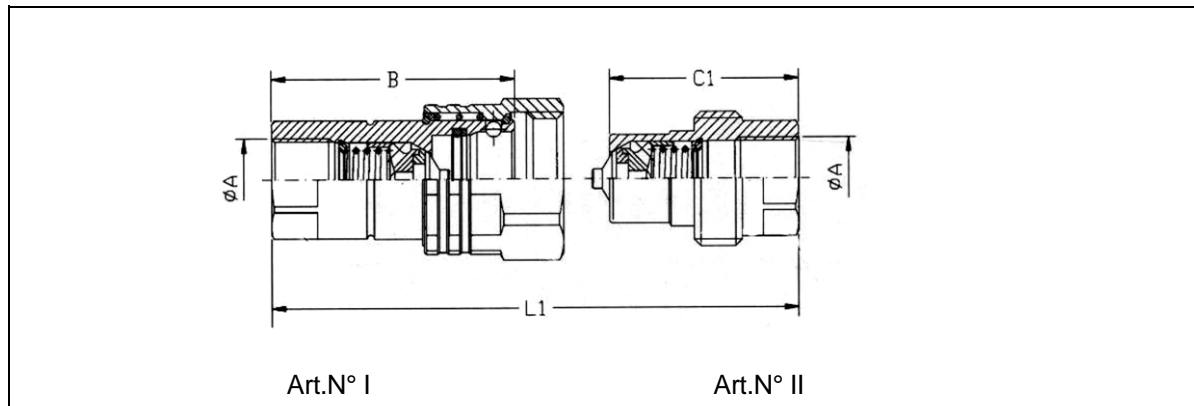
Art.N° I	Art.N° II	A	B	C	Draad / Filet	W.P.Bar
QRAF 04-04 BFF	QRAM 04-04 BFF	11.8	13	5.7	1/4 BSP	350
QRAF 06-06 BFF	QRAM 06-06 BFF	17.3	18.4	9.0	3/8 BSP	350
QRAF 06-06 BFF FREE FLOW	QRAM 06-06 BFF FREE FLOW*	17.3	18.4	9.0	3/8 BSP vrije doorlaat 3/8 BSP passage libre	350
QRAF 06-06 NF	QRAM 06-06 NF	17.3	18.4	9.0	3/8 NPT	350
QRAF 08-06 BFF	QRAM 08-06 BFF	20.5	23.7	9.5	3/8 BSP	250
QRAF 08-08 BFF	QRAM08-08 BFF	20.5	23.7	9.5	1/2 BSP	250
QRAF 08-08 BFF BALL	QRAM 08-08 BFF BALL	20.5	23.7	9.5	1/2 BSP met kogel 1/2 BSP avec bille	250
QRAF 08-08 BFF FREE FLOW	QRAM 08-08 BFF FREE FLOW	20.5	23.7	9.5	1/2 BSP vrije doorlaat 1/2 BSP passage libre	250
QRAF 08-08 BFF PRES	QRAM 08-08 BFF PRES	20.5	23.7	9.5	1/2 BSP koppelen onder druk 1/2 BSP accoupl. sous pression	250
QRAF 08-22 MFF PRES	QRAM 08-22 MFF PRES	20.5	23.7	9.5	Metrisch 22x1.5 koppelen onder druk Métrique 22x1.5 accoupl. Sous press	250
QRAF 08-22 MFF	QRAM 08-22 MFF	20.5	23.7	9.5	Metr. 22x1.5	250
QRAF 08-18 MFF	QRAM 08-18 MFF	20.5	23.7	9.5	Metr. 18x1.5	250
QRAF 08-08 NF	QRAM 08-08 NF	20.5	23.7	9.5	1/2 NPT	250
QRAF 08-3/4 UFF	QRAM 08-3/4 UFF	20.5	23.7	9.5	3/4-16 UNF	250
QRAF 08-7/8 UFF	QRAM 08-7/8 UFF	20.5	23.7	9.5	7/8-14 UNF	250
QRAF 12-12 BFF	QRAM 12-12 BFF	29.1	30.5	16.0	3/4 BSP	250
QRAF 12-12 BFF FREE FLOW	QRAM 12-12 BFF FREE FLOW	29.1	30.5	16.0	3/4 BSP vrije doorlaat 3/4 BSP passage libre	250
QRAF 12-12 NF	QRAM 12-12 NF	29.1	30.5	16.0	3/4 NPT	250
QRAF 16-16 BFF	QRAM 16-16 BFF	34.3	36.6	20.0	1" BSP	200
QRAF 20-20 BFF	QRAM 20-20 BFF	45.0	47.8	24.9	1"1/4 BSP	200
QRAF 24-24 BFF	QRAM 24-24 BFF	55.0	57.6	30.6	1"1/2 BSP	190
QRAF 32-32 BFF	QRAM 32-32 BFF	65.1	70.0	35.0	2" BSP	160

- QRAF08- & QRAM08- kunnen alle insteekstukken volgens ISO-A en DIN NORMEN opnemen.
- QRAF08- & QRAM08- accepte tous les embouts selon normes ISO-A et DIN.
- Omwisselbaar met ISOA koppelingen AEROQUIP B 5600, STERLING 33C, FASTER ANV, PARKER SERIE 2000
- Interchangeable avec raccords AEROQUIP B 5600, STERLING 33C, FASTER ANV, PARKER SERIE 2000

SNELKOPPELINGEN / COUPLEURS

ISO A

BINNENDRAAD MET SCHROEF FILET INTÉRIEUR A VISSER



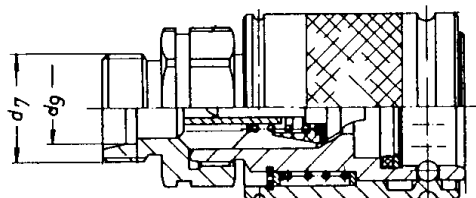
Art.N° I	Art.N° II	A	B mm	C1 mm	L1 mm	Werkdruk Pression de travail Bar
QRASF 04-04 BFF	QRASM 04-04 BFF	1/4 BSP	50	33	66	350
QRASF 08-08 BFF	QRASM 08-08 BFF	1/2 BSP	66	49	93	300
QRASF 12-12 BFF	QRASM 12-12 BFF	3/4 BSP	84	62	117	250

Faster

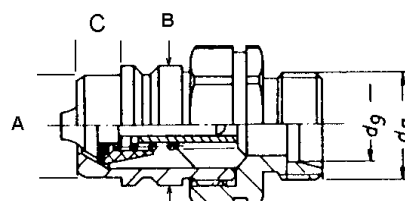
SNELKOPPELINGEN / COUPLEURS

ISO A

BUITENDRAAD / FILET EXTERIEUR



Art.N° I



Art.N° II

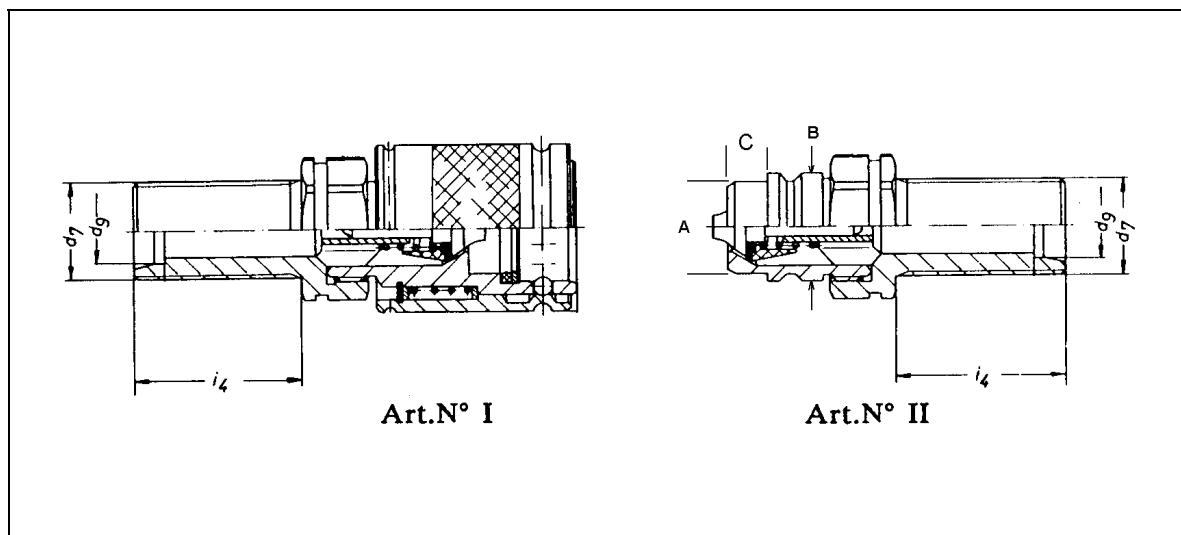
Art.N° I	Art.N° II	A	B	C	Metrische draad Filet métrique	d9 buis tube	Werkdruk Pression de travail Bar
QRAF 06-18ME12	QRAM 06-18ME12	17.3	18.4	9.0	18x1.5	12	300
QRAF 08-14ME08	QRAM 08-14ME08	20.5	23.7	9.5	14x1.5	08	225
QRAF 08-18ME12	QRAM 08-18ME12	20.5	23.7	9.5	18x1.5	12	225
QRAF 08-20ME12	QRAM 08-20ME12	20.5	23.7	9.5	20x1.5	12	225
QRAF 08-22ME15	QRAM 08-22ME15	20.5	23.7	9.5	22x1.5	15	225
QRAF 12-20ME12	QRAM 12-20ME12	29,1	30,5	16	20x1.5	12	225
QRAF 16-30ME22	QRAM 16-30ME22	34.3	36.6	20	30x2	22	225

- QRAF08- & QRAM08- kunnen alle insteekstukken volgens ISO-A en DIN NORMEN opnemen.
- QRAF08- & QRAM08- accepte tous les embouts selon normes ISO-A et DIN
- Omwisselbaar met ISOA koppelingen AEROQUIP B 5600, STERLING 33C, FASTER ANV, PARKER SERIE 2000
- Interchangeable avec raccords ISO A, AEROQUIP B 5600, STERLING 33C, FASTER ANV, PARKER SERIE 2000

SNELKOPPELINGEN / COUPLEURS

ISO A

SCHOTSNELKOPPELING/PASSE-CLOISON



Art.N° I	Art.N° II	A	B	C	Metrische draad met schotdoorvoer Filet métrique avec passe- cloison	d9	Werkdruk Pression de travail Bar
QRAF 06-14ME08-BL	QRAM 06-14ME08-BL	11.8	13	5.7	14x1.5	08	300
QRAF 08-16ME10-BL	QRAM 08-16ME10-BL	20.5	23.7	9.5	16x1.5	10	225
QRAF 08-18ME12-BL	QRAM 08-18ME12-BL	20.5	23.7	9.5	18x1.5	12	225
QRAF 08-18ME12-BL PRES	QRAM 08-18ME12-BL PRES	20.5	23.7	9.5	18x1.5 koppelen onder druk 18x1.5 accouplement sous pression	12	225
QRAF 08-20ME12-BL	QRAM 08-20ME12-BL	20.5	23.7	9.5	20x1.5	12	225
QRAF 08-20ME12-BL PRES	QRAM 08-20ME12-BL PRES	20.5	23.7	9.5	20x1.5 koppelen onder druk 20x1.5 accouplement sous pression	12	225
QRAF 08-22ME15-BL	QRAM 08-22ME15-BL	20.5	23.7	9.5	22x1.5	15	225
QRAF 08-24ME16-BL	QRAM 08-24ME16-BL	20.5	23.7	9.5	24x1.5	16	225
QRAF 12-22ME15-BL	QRAM 12-22ME15-BL	29.1	23.7	9.5	22x1.5	15	225
QRAF 12-30ME20-BL	QRAM 12-30ME20-BL	29.1	30.5	16	30x2	20	225

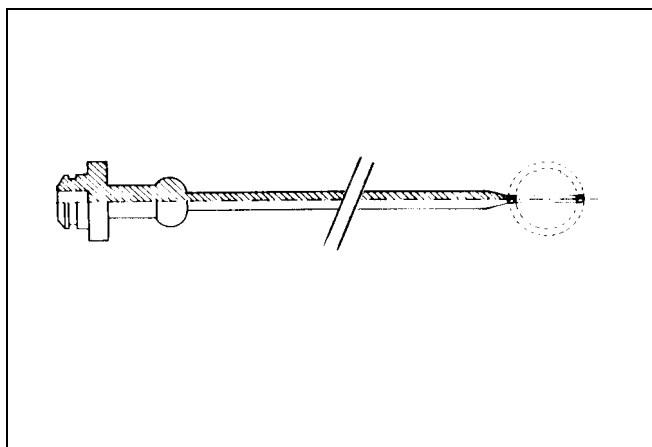
- QRAF08- & QRAM08- kunnen alle insteekstukken volgens ISO-A en DIN NORMEN opnemen.
- QRAF08- & QRAM08- accepte tous les embouts selon normes ISO-A et DIN.
- Omwisselbaar met ISO A koppelingen, AEROQUIP B 5600, STERLING 33C, FASTER ANV, PARKER SERIE 200
- Interchangeable avec raccords ISOA, AEROQUIP B 5600, STERLING 33C, FASTER ANV, PARKER SERIE 2000

SNELKOPPELINGEN / COUPLEURS

ISO A / TOEBEHOREN / ACCESSOIRES

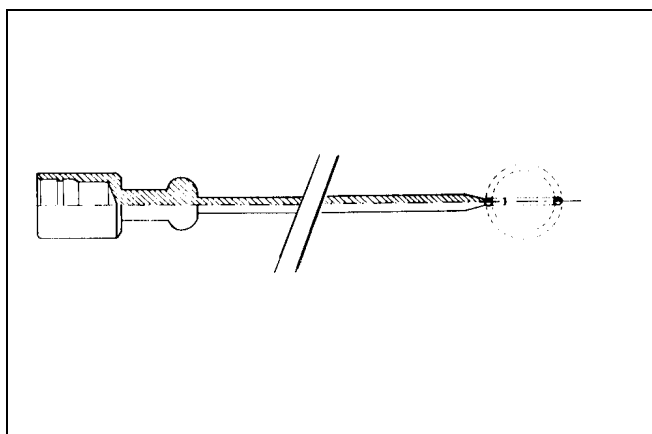
STOFKAPPEN / CAPUCHON

Art.N°	Voor QRAF Pour QRAF
QRAF 04 CAP	Verkrijgbaar in rood, geel, blauw, groen
QRAF 06 CAP	
QRAF 08 CAP	Disponible en rouge, jaune, bleu, vert
QRAF 12 CAP	
QRAF 16 CAP	



STOFKAPPEN / CAPUCHON

Art.N°	Voor QRAM Pour QRAM
QRAM 04 CAP	Verkrijgbaar in rood, geel, blauw, groen
QRAM 06 CAP	
QRAM 08 CAP	Disponible en rouge, jaune, bleu, vert
QRAM 12 CAP	
QRAM 16 CAP	



STOFKAPPEN / CAPUCHON

Art.N°	Kleur Couleur	Ø inw./int. mm
QRAF 08 AUTOCAP RED	Rood/rouge	40
QRAF 08 AUTOCAP BLACK	Zwart/noir	40
QRAF 08 AUTOCAP BLUE	Blauw/bleu	40
QRAF 08 AUTOCAP GREEN	Groen/vert	40
QRAF 08 AUTOCAP YELLOW	Geel/jaune	40

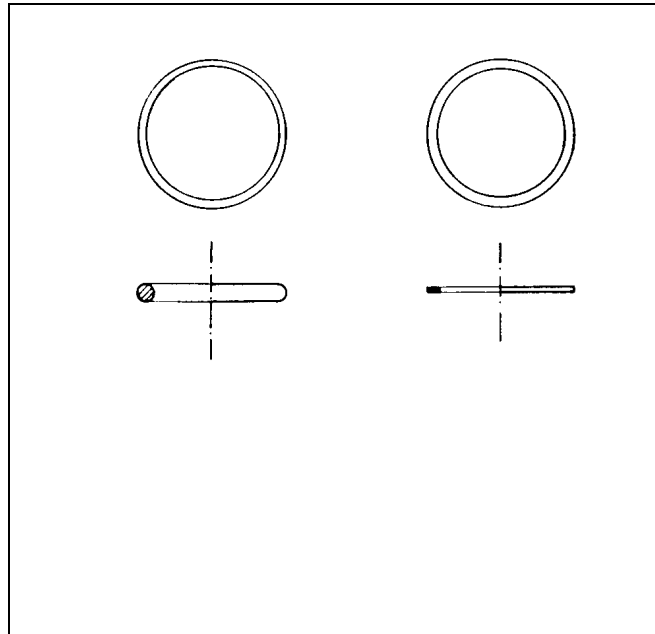


SNELKOPPELINGEN / COUPLEURS

ISO A / TOEBEHOREN/ACCESSOIRES

O-RING + SEAL RING - ISO A

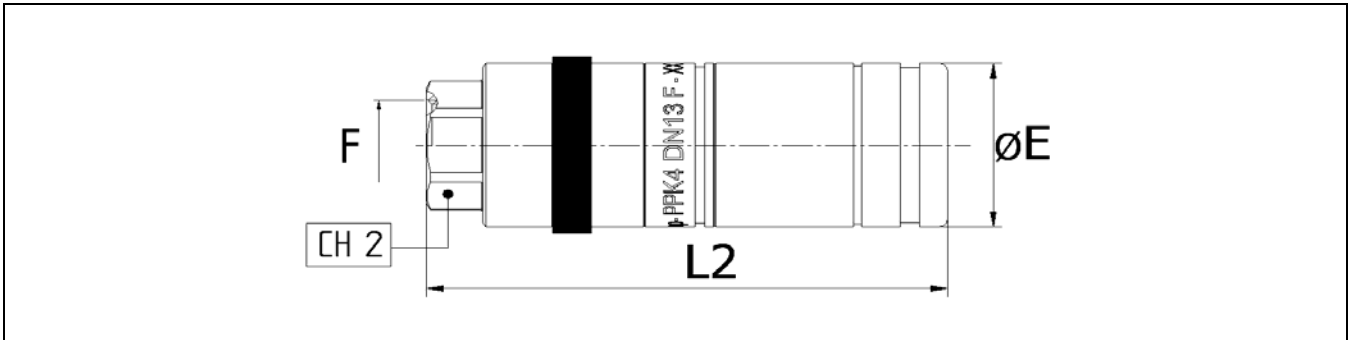
Art.N°	Maat/dimension
QRAFO 04	1/4
QRAFO 06	3/8
QRAFO 08-3,55x20,24	1/2
QRAFO 08-2,62x20,24	1/2
QRAFO 12	3/4
QRAFO 16	1"
QRAFO 20	1"1/4
QRAFO 24	1"1/2
QRAFO 32	2"



SNELKOPPELINGEN / COUPLEURS

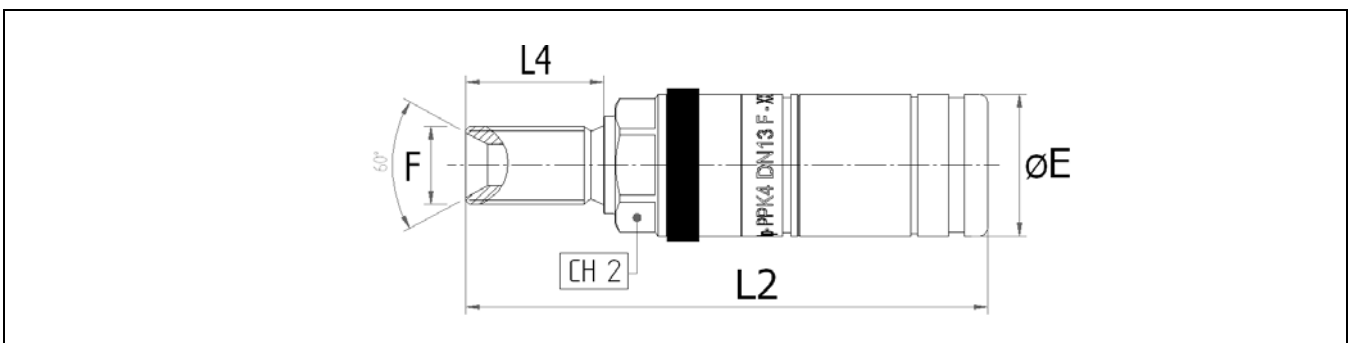
ISO A PRESS

BINNENDRAAD / FILET INTERIEUR



Art.N°	(F)	Ø E	CH2	L2	Draad / Filet	W.P. Bar
QRAFL 08-08 BFF	DIN3852-2-X	38	27	107.3	1/2 BSP	300

BUITENDRAAD / FILET EXTERIEUR

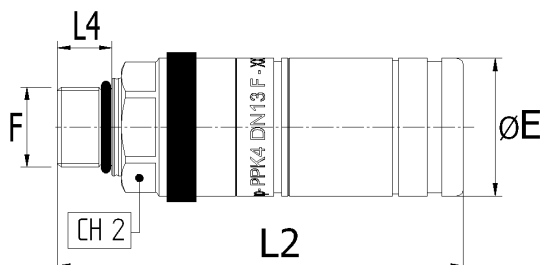


Art.N°	(F)	Ø E	CH2	L2	L4	Draad / Filet	W.P. Bar
QRAFL 08-06 BM-BL	DIN 3863-U SCHOTT	38	32	132.8	35	G3/8 (BSP)	300
QRAFL 08-08 BM-BL	DIN 3863-U SCHOTT	38	32	132.5	35	G1/2 (BSP)	300

SNELKOPPELINGEN / COUPLEURS

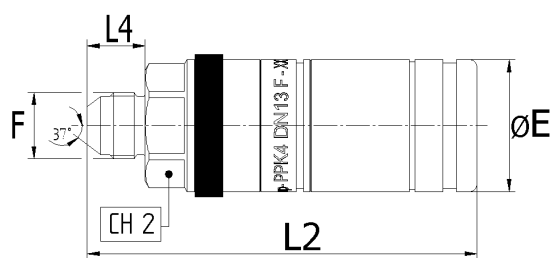
ISO A PRESS

BUITENDRAAD / FILET EXTERIEUR



Art.N°	(F)	Ø E	CH2	L2	L4	Draad / Filet	W.P.Bar
QRAFL 08-08 BMO	DIN3852-2-A(BS 5200)	38	32	112.5	14	G1/2 (BSP)	300
QRAFL 08-18 MMO	ISO 6149-2	38	32	113.3	14	M18X1.5	300
QRAFL 08-20 MMO	ISO 6149-2	38	32	110.8	14	M20X1.5	300
QRAFL 08-22 MMO	ISO 6149-2	38	32	111.5	15	M22X1.5	300
QRAFL 08-12 SMR	ISO 11926-3/SAE J1926-3	38	32	107.5	11.1	3/4 UNF	300
QRAFL 08-14 SMR	ISO 11926-3/SAE J1926-3	38	32	113.7	12.7	7/8 UNF	300
QRAFL 08-17 SMR	ISO 11926-3/SAE J1926-3	38	32	110.8	15.1	1"1/16 UNF	300

BUITENDRAAD / FILET EXTERIEUR

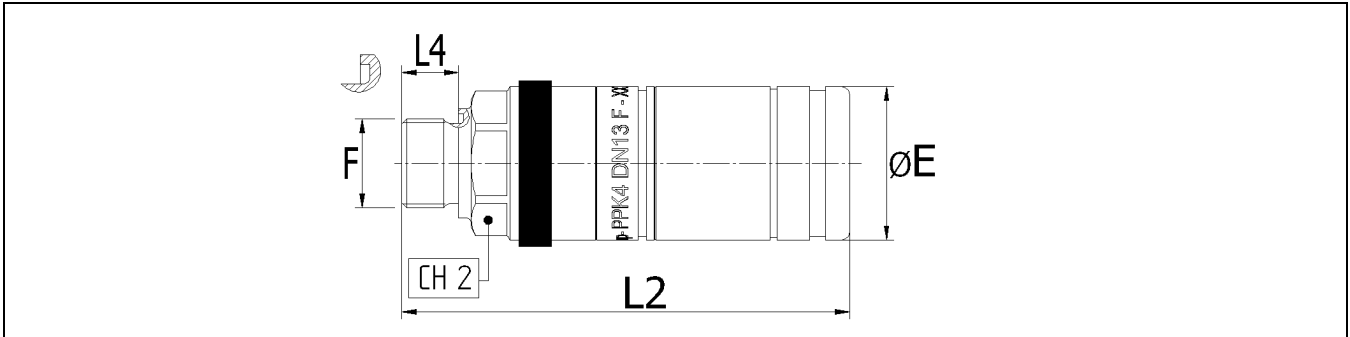


Art.N°	(F)	Ø E	CH2	L2	L4	Draad / Filet	W.P. Bar
QRAFL 08-12 JM	ISO 8432-2 (SAE J514)	38	32	112.5	16.7	3/4 UNF	300
QRAFL 08-14 JM	ISO 8432-2 (SAE J514)	38	32	115.1	19.3	7/8 UNF	300
QRAFL 08-17 JM	ISO 8432-2 (SAE J514)	38	32	117	22	1"1/16 UNF	300

SNELKOPPELINGEN / COUPLEURS

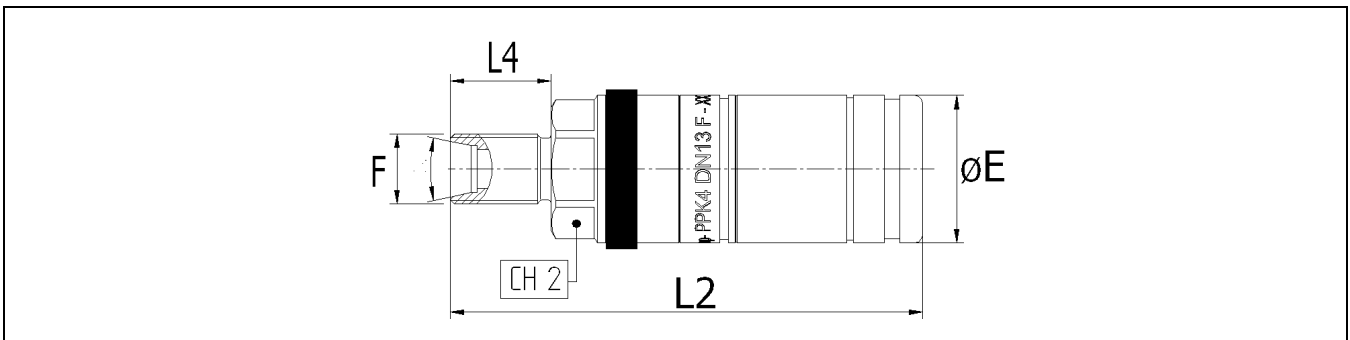
ISO A PRESS

BUITENDRAAD / FILET EXTERIEUR



Art.N°	(F)	Ø E	CH2	L2	L4	Draad / Filet	W.P. Bar
QRAFL 08-22 MME	DIN 3852-11-E	38	32	110.3	14	M22X1.5	300

BUITENDRAAD / FILET EXTERIEUR

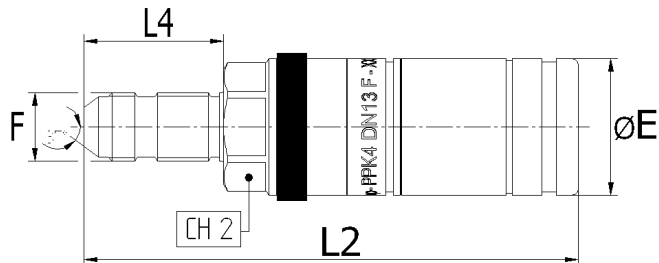


Art.N°	(F)	Ø E	CH2	L2	L4	Draad / Filet	W.P. Bar
QRAFL 08-18ME12-BL	ISO 8434-1-L SCHOTT	38	32	121.5	26	M18X1.5	300
QRAFL 08-22ME15-BL	ISO 8434-1-L SCHOTT	38	32	123.5	27	M22X1.5	300
QRAFL 08-20ME12-BL	ISO 8434-1-L SCHOTT	38	32	123.5	27	M20X1.5	300
QRAFL 08-24ME16-BL	ISO 8434-1-L SCHOTT	38	32	124.5	29	M24X1.5	300

SNELKOPPELINGEN / COUPLEURS

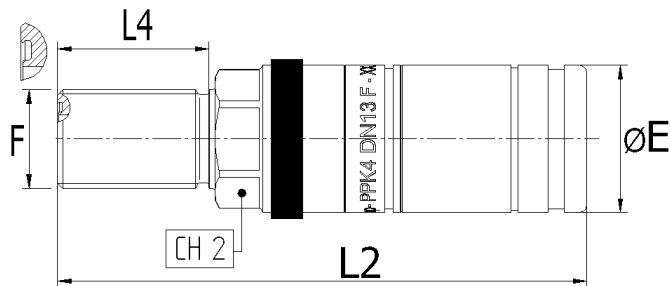
ISO A PRESS

BUITENDRAAD / FILET EXTERIEUR



Art.N°	(F)	Ø E	CH2	L2	L4	Draad / Filet	W.P.Bar
QRAFL 08-12 JM-BL	ISO 8432-2 SCHOTT	38	32	133.5	37.6	3/4 UNF	300
QRAFL 08-14 JM-BL	ISO 8432-2 SCHOTT	38	32	137	41.1	7/8 UNF	300

BUITENDRAAD / FILET EXTERIEUR

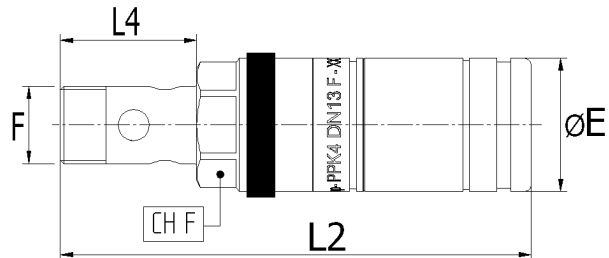


Art.N°	(F)	Ø E	CH2	L2	L4	Draad / Filet	W.P. Bar
QRAFL 08-08 ORM-BL	ISO 8434-3/SAE J1453-3	38	32	108.6	12.8	13/16 UN	300
QRAFL 08-10 ORM-BL	ISO 8434-3/SAE J1453-3	38	32	136.6	40.6	1 UNS	300
QRAFL 08-12 ORM-BL	ISO 8434-3/SAE J1453-3	38	32	138.6	41.7	1"3/16 UN	300

SNELKOPPELINGEN / COUPLEURS

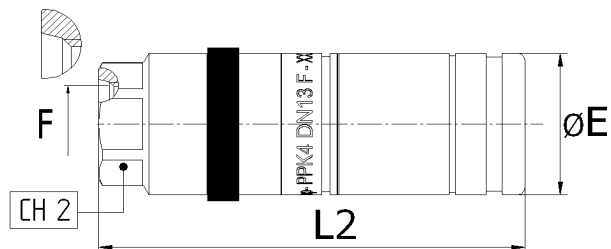
ISO A PRESS

BUITENDRAAD / FILET EXTERIEUR



Art.N°	(F)	Ø E	CH2	L2	L4	Draad / Filet	W.P. Bar
QRAFL 08-22 DMMG	DIN 7463	38	32	134.8	39	M22X1.5	300

BUITENDRAAD / FILET EXTERIEUR

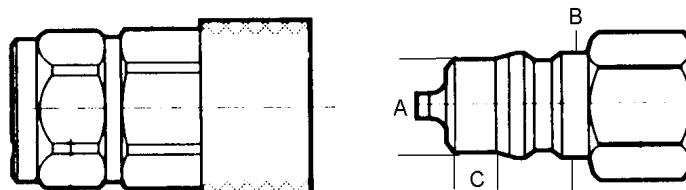


Art.N°	(F)	Ø E	CH2	L2	L4	Draad / Filet	W.P. Bar
QRAFL 08-3/4 UFF	ISO11926-1/SAE J1926-1	38	27	107.3	-	3/4 UNF	300
QRAFL 08-7/8 UFF	ISO11926-1/SAE J1926-1	38	30	109.3	-	7/8 UNF	300
QRAFL 08-1 1/16 UFF	ISO11926-1/SAE J1926-1	38	32	111.3	-	1"1/16 UNF	300

SNELKOPPELINGEN / COUPLEURS

ISO-B

BINNENDRAAD / FILET INTERIEUR



Art.N° I

Art.N° II

Art.N° I	Art.N° II	A	B	C	Draad / Filet	Werkdruk Press. de travail Bar
QRBF 04-04 BFF	QRBM 04-04 BFF	14.2	15.5	9.9	1/4 BSP	250
QRBF 06-06 BFF	QRBM 06-06 BFF	19.1	19.9	12.7	3/8 BSP	250
QRBF 08-08 BFF	QRBM 08-08 BFF	23.5	25.6	12.3	1/2 BSP	250
QRBF 12-12 BFF	QRBM 12-12 BFF	31.4	32.7	18.9	3/4 BSP	250
QRBF 16-16 BFF	QRBM 16-16 BFF	37.8	40.6	21.0	1" BSP	200

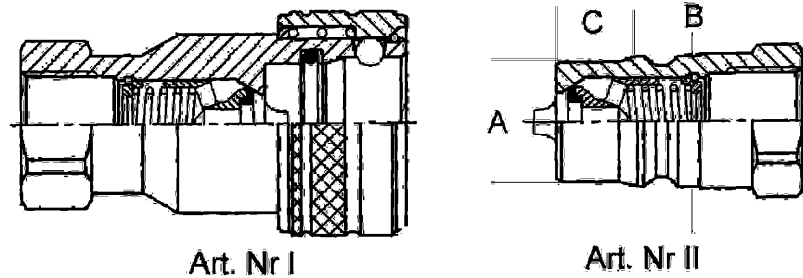
Omwisselbaar met / Interchangeable avec raccords:

AEROQUIP FD 45
 HANSEN K-BS
 FASTER HNV
 TAK TK-TH
 PARKER 6200-6300

SNELKOPPELINGEN / COUPLEURS

ISO-B

**BINNENDRAAD / FILET INTERIEUR
IN MESSING / EN LAITON**



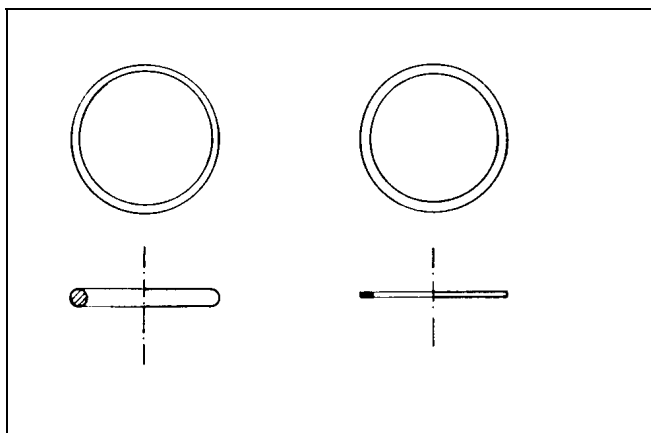
Art.N° I	Art.N° II	A	B	C	Draad / Filet	Werkdruk Press. de travail Bar
MQRBF 04-04 BFF	MQRBM 04-04 BFF	14.2	15.5	9.9	BSP 1/4	200
MQRBF 06-06 BFF	MQRBM 06-06 BFF	19.1	19.9	12.7	BSP 3/8	200
MQRBF 08-08 BFF	MQRBM 08-08 BFF	23.6	25.6	12.3	BSP 1/2	175
MQRBF 12-12 BFF	MQRBM 12-12 BFF	31.5	32.8	18.9	BSP 3/4	130
MQRBF 16-16 BFF	MQRBM 16-16 BFF	37.8	40.6	21.0	BSP 1"	130
MQRBF 24-24 BFF	MQRBM 24-24 BFF	44.5	48.0	32.7	BSP 1 1/2"	63

SNELKOPPELINGEN / COUPLEURS

ISO B TOEBEHOREN / ACCESSOIRES

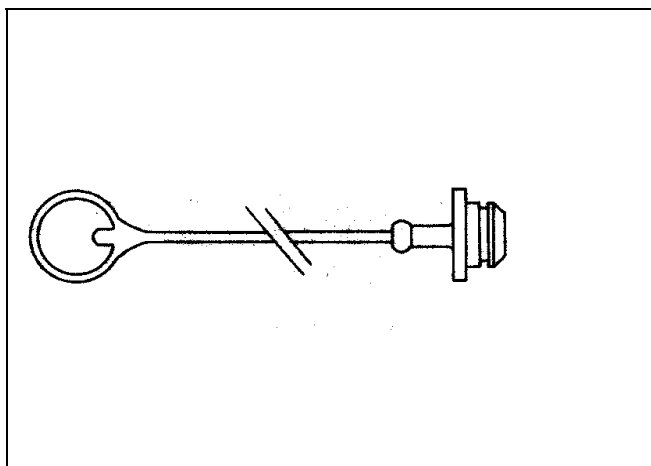
O-RING + SEAL RING - ISO B

Art.N°	Maat / dimension
QRBFO 04	1/4
QRBFO 12	3/4



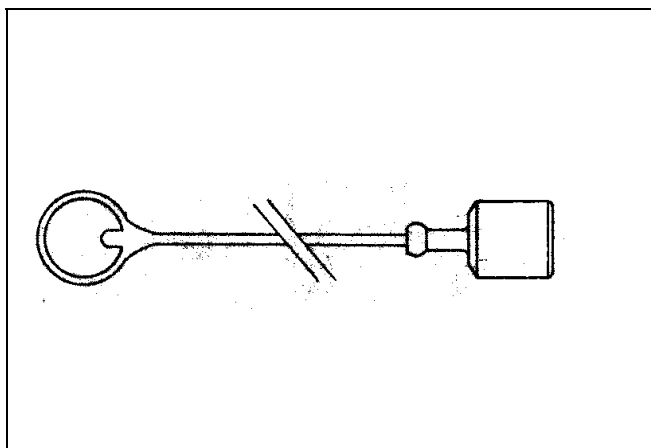
STOFKAPPEN / CAPUCHON VOOR/POUR QRBF

Art.N°	Kleur/Couleur
QRBF 04 CAP	Blauw/Bleu
QRBF 06 CAP	Blauw/Bleu
QRBF 08 CAP	Blauw/Bleu
QRBF 12 CAP	Blauw/Bleu
QRBF 16 CAP	Blauw/Bleu



STOFKAPPEN / CAPUCHON VOOR/POUR QRBM

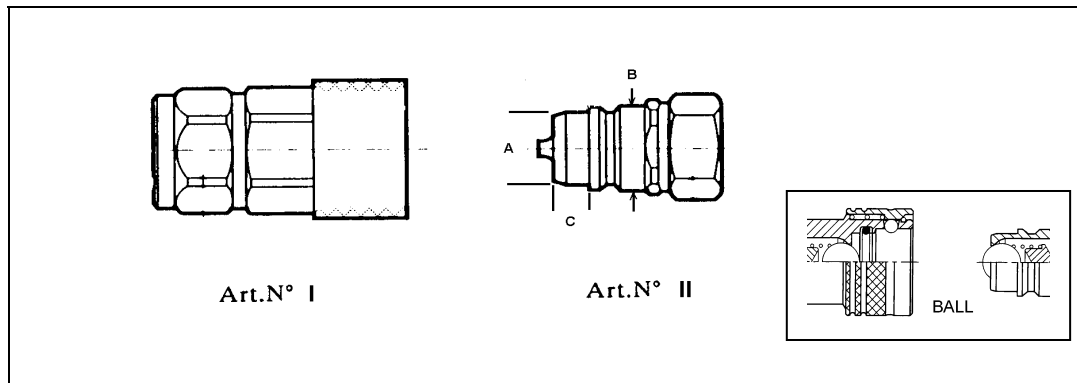
Art.N°	Kleur/Couleur
QRBM 04 CAP	Blauw/Bleu
QRBM 06 CAP	Blauw/Bleu
QRBM 08 CAP	Blauw/Bleu
QRBM 12 CAP	Blauw/Bleu
QRBM 16 CAP	Blauw/Bleu



SNELKOPPELINGEN / COUPLEURS

ISO V

BINNENDRAAD / FILET INTERIEUR



Art.N° I	Art.N° II	A	B	C	Draad / Filet	Werkdr. Pression de trav. Bar
QRVF 04-04 BFF	QRVM 04-04 BFF	14,2	16,9	7,9	1/4 BSP	400
QRVF 04-04 BFF BALL	QRVM 04-04 BFF BALL	14,2	16,9	7,9	1/4 BSP met kogel i.p.v.klep 1/4 BSPavec bille au lieu de clapet	400
QRVF 06-06 BFF	QRVM 06-06 BFF	19	21,5	8,8	3/8 BSP	350
QRVF 06-06 BFF BALL	QRVM 06-06 BFF BALL	19	21,5	8,8	3/8 BSP met kogel i.p.v.klep 3/8 BSPavec bille au lieu de clapet	350
QRVF 08-08 BFF* ⁽¹⁾	QRVM 08-08 BFF* ⁽²⁾	20,5	23,7	9,5	1/2 BSP	250
QRVF 08-08 BFF BALL* ⁽¹⁾	QRVM 08-08 BFF BALL* ⁽²⁾	20,5	23,7	9,5	1/2 BSP met kogel i.p.v.klep 1/2 BSPavec bille au lieu de clapet	250
QRVF 12-12 BFF	QRVM 12-12 BFF	27,9	31	13	3/4 BSP	250
QRVF 12-12 BFF BALL	QRVM 12-12 BFF BALL	27,9	31	13	3/4 BSP met kogel i.p.v.klep 3/4 BSPavec bille au lieu de clapet	250
QRVF 16-16 BFF	QRVM 16-16 BFF	31,3	34,5	15,8	1" BSP	250
QRVF 16-16 BFF BALL	QRVM 16-16 BFF BALL	31,3	34,5	15,8	1" BSP met kogel i.p.v.klep 1" BSPavec bille au lieu de clapet	250
QRVF 20-20 BFF	QRVM 20-20 BFF	43,9	48,4	22,7	1" 1/4 BSP	225

Omwisselbaar met/interchangeable avec : FASTER TYPE NV, GROMELLE SERIE 5000, PARKER SERIE 4010 EN 4050, HOLMBURY IR

* wordt niet gevolgd / pas suivi

⁽¹⁾ = QRAF 08 BFF

⁽²⁾ = QRAM 08 BFF

SNELKOPPELINGEN / COUPLEURS

ISO V TOEBEHOREN / ACCESSOIRES

STOFKAPPEN/CAPUCHON VOOR / POUR QRVF

DIN

Art.N°

QRVF 04 CAP

QRVF 06 CAP

QRVF 12 CAP

QRVF 16 CAP



STOFKAPPEN/CAPUCHON VOOR / POUR QRVM

DIN

Art.N°

QRVM 04 CAP

QRVM 06 CAP

QRVM 12 CAP

QRVM 16 CAP



O-RING + SEAL RING

DIN

Art.N°

QRVFO 04

QRVFO 06

QRVFO 12

QRVFO 16

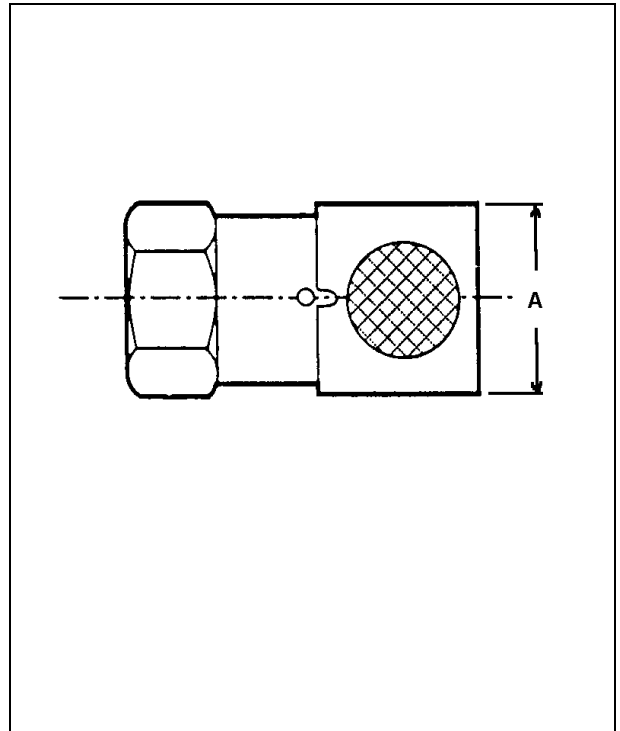


SNELKOPPELINGEN / COUPLEURS

SNELKOPPELING / COUPLEURS " FLAT FACE "

VROUWELIJK MET BINNENDRAAD FEMELLE AVEC FILET INTERIEUR

Art.N°	Draad / Filet	Body Corps	Werkdir. Pression de trav. Bar	A mm
QRFF 04-04 BFF	1/4 BSP	1/4	315	28.2
QRFF 06-06 BFF	3/8 BSP	3/8	250	32.7
QRFF 06-7/8 UFF	7/8 UNF	3/8	350	32.7
QRFF 06-08 BFF	1/2 BSP	3/8	250	32.7
QRFF 06-16 MFF	M 16x1.5	3/8	350	32.7
QRFF 06- 18 MFF	M 18X1.5	3/8	350	32.7
QRFF 06-3/4 UFF	3/4 UNF	3/8	350	32.7
QRFF 08-08 BFF	1/2 BSP	1/2	250	37.7
QRFF 08-12 BFF	3/4 BSP	1/2	250	37.7
QRFF 08-7/8 UFF	7/8 UNF	1/2	350	37.7
QRFF 08-3/4 UFF	3/4 UNF	1/2	350	37.7
QRFF 08-1"1/16 UFF	1"1/16 UNF	1/2	350	37.7
QRFF 10-12 BFF	3/4BSP	5/8	350	42
QRFF 12-12 BFF	3/4BSP	3/4	350	47.5
QRFF 12-16 BFF	1" BSP	3/4	350	47.5
QRFF 16-20 BFF	1 ¼ BSP	1"	250	55



* Ook te verkrijgen met VITON ® dichtingen

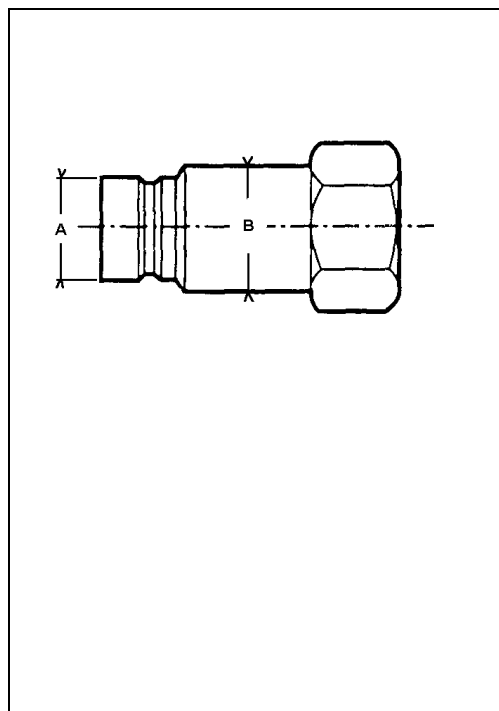
* Disponible avec joints en VITON ®

SNELKOPPELINGEN / COUPLEURS

SNELKOPPELING / COUPLEURS " FLAT FACE "

MANNELIJK MET BINNENDRAAD MALE AVEC FILET INTERIEUR

Art.N°	Draad / Filet	Body Corps	Werkdr. Pression de trav. Bar	A/mm	B/mm
QRFM 04-04 BFF	1/4 BSP	1/4	315	16,2	22,0
QRFM 06-06 BFF	3/8 BSP	3/8	250	19,8	23,9
QRFM 06-7/8 UFF	7/8 UNF	3/8	350	19,8	23,9
QRFM 06-08 BFF	1/2 BSP	3/8	250	19,8	23,9
QRFM 06-16 MFF	M 16x1.5	3/8	350	19,8	23,9
QRFM 06-18 MFF	M 18X1.5	3/8	350	19,8	23,9
QRFM 06-3/4 UFF	3/4 UNF	3/8	350	19,8	23,9
QRFM 08-08 BFF	1/2 BSP	1/2	250	24,5	30,4
QRFM 08-12 BFF	3/4 BSP	1/2	250	24,5	30,4
QRFM 08-3/4 UFF	3/4 UNF	1/2	350	24,5	30,4
QRFM 08-7/8 UFF	7/8 UNF	1/2	350	24,5	30,4
QRFM 08-1"1/16 UFF	1" 1/16 UNF	1/2	350	24,5	30,4
QRFM 10-12 BFF	3/4BSP	5/8	350	27,0	
QRFM 12-12 BFF	3/4BSP	3/4	350	30	38,7
QRFM 12-16 BFF	1" BSP	3/4	350	30	38,7
QRFM 16-20 BFF	1 ¼ BSP	1"	250	36	46



Omwisselbaar met koppelingen volgens HTMA normen. (Hydraulic Tool Manufacturers Association)
AEROQUIP FD 49, STERLING 33C, CARADOC HY-FIT-FF, HOLMBURY FIR-G, BRUNING FF

Interchangeable avec les raccords suivant normes HTMA. (Hydraulic Tool Manufacturers Association)
AEROQUIP FD 49, STERLING 33C, CARADOC HY-FIT-FF, HOLMBURY FIR-G, BRUNING FF

* Ook te verkrijgen met VITON® dichtingen.

* Disponible avec joints en VITON®

SNELKOPPELINGEN / COUPLEURS

SNELKOPPELING / COUPLEUR FLAT FACE TOEBEHOREN / ACCESSOIRES

STOFKAPPEN/CAPUCHON VOOR / POUR QRFF

Art.N°

QRFF 04 CAP

QRFF 06 CAP

QRFF 08 CAP

QRFF 10 CAP

QRFF 12 CAP

QRFF 16 CAP



STOFKAPPEN / CAPUCHON VOOR / POUR QRFM

Art.N°

QRFM 04 CAP

QRFM 06 CAP

QRFM 08 CAP

QRFM 10 CAP

QRFM 12 CAP

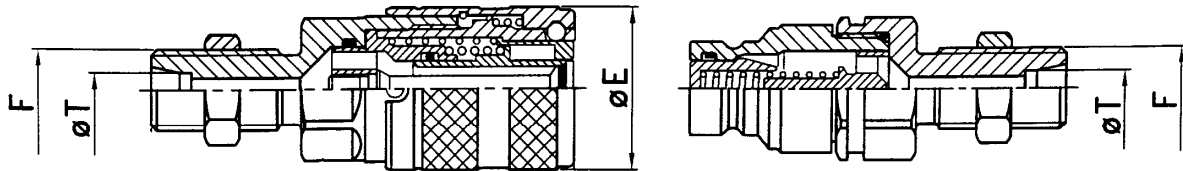
QRFM 16 CAP



SNELKOPPELINGEN / COUPLEURS

SCHOTSNELKOPPELING FLAT FACE / COUPLEUR FLAT FACE PASSE CLOISON

SCHOTSNELKOPPELING PASSE-CLOISON



Art. No 1

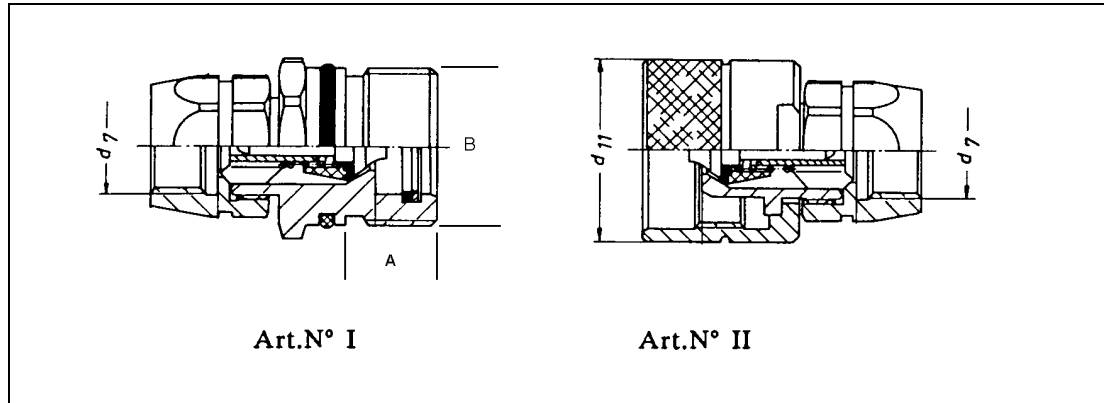
Art. No 2

Art.N° 1	Art.N° 2	F mm	T mm	E mm	Werkdruk Pression de travail Bar
QRFF 06-18ME12-BL	QRFM 06-18ME12-BL	M18X1.5	12L	32	350
QRFF 08-24ME16-BL	QRFM 08-24ME16-BL	M24X1.5	16S	38	350
QRFF 08-30ME20-BL	QRFM 08-30ME20-BL	M30x2	20S	38	350

SNELKOPPELINGEN / COUPLEURS

SCHROEFSNELKOPPELING / COUPLEUR VERROUILLAGE VISSÉ

MET BINNENDRAAD / FILET INTERIEUR

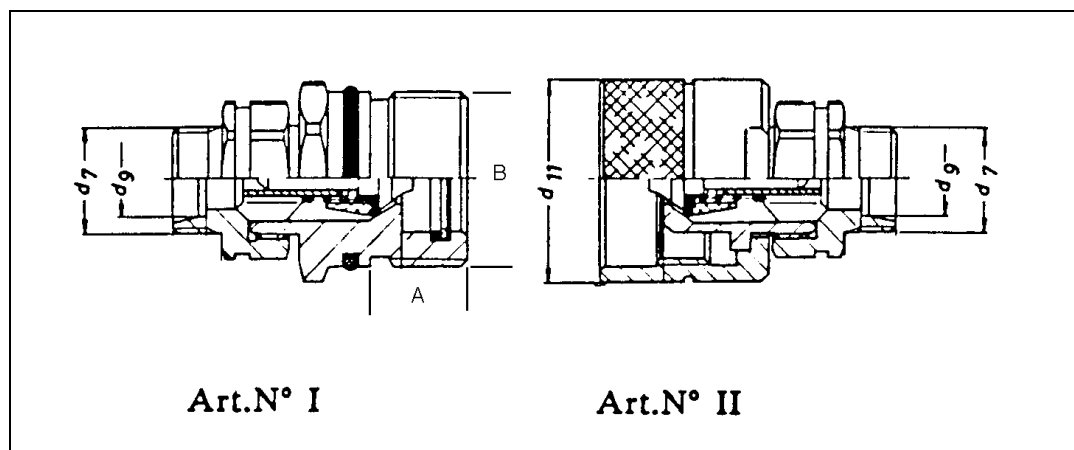


Art.N° I	Art.N° II	A	B	d7	d11	Werkdruk Pression de travail Bar
QRSF 04-04 BFF	QRSM 04-04 BFF	16	M24X2	1/4 BSP	34	350
QRSF 06-04 BFF	QRSM 06-04 BFF	17	M28X2	1/4 BSP	34	325
QRSF 06-06 BFF	QRSM 06-06 BFF	17	M28x2	3/8 BSP	34	325
QRSF 08-18 MFF	QRSM 08-18 MFF	17	M36x2	M18x1,5	42	300
QRSF 08-06 BFF	QRSM 08-06 BFF	22	M36x2	3/8 BSP	42	300
QRSF 08-08 BFF	QRSM 08-08 BFF	22	M36x2	1/2 BSP	42	300
QRSF 08-08 NF	QRSM 08-08 NF	22	M36x2	1/2 NPT	42	300
QRSF 08-22 MFF	QRSM 08-22 MFF	22	M36X2	M22X1,5	42	300
QRSF 12-12 BFF	QRSM 12-12 BFF	28	M42X2	3/4 BSP	48	250
QRSF 12-22 MFF	QRSM 12-22 MFF	28	M42x2	M22x1,5	48	250
QRSF 16-30 MFF	QRSM 16-30 MFF	35	M48x3	M30x2	55	250
QRSF 16-12 BFF	QRSM 16-12 BFF	35	M48x3	3/4 BSP	55	250
QRSF 16-16 BFF	QRSM 16-16 BFF	35	M48x3	1" BSP	55	250
QRSF 20-20 BFF	QRSM 20-20 BFF	40	M70x3	1"1/4 BSP	80	200
QRSF 20-24 BFF	QRSM 20-24 BFF	40	M70x3	1"1/2 BSP	80	200

SNELKOPPELINGEN / COUPLEURS

SCHROEFSNELKOPPELING / COUPLEUR VERROUILLAGE VISSE

BUITENDRAAD / FILET EXTERIEUR

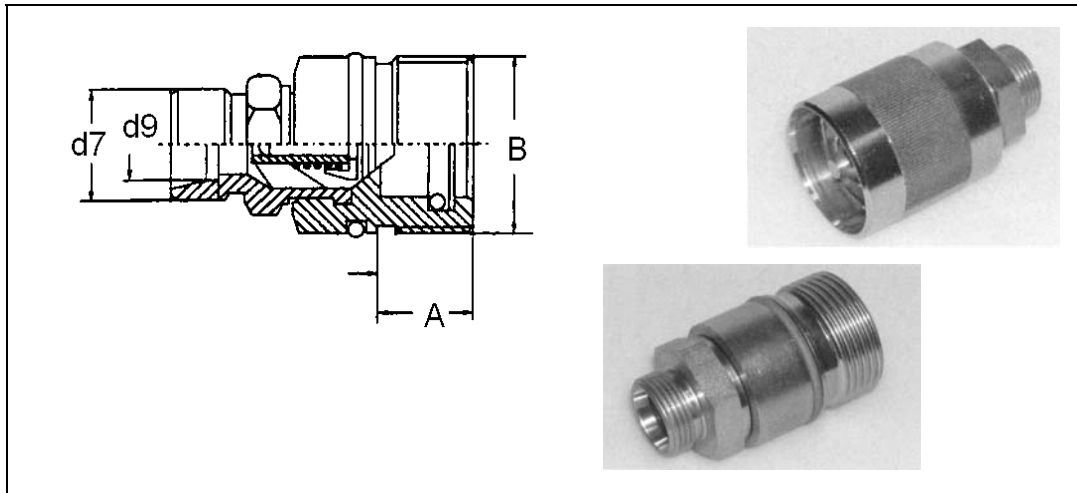


Art.N° I	Art.N° II	A	B	d7	d9	d11	Bar
QRSF 06-14ME08	QRSM 06-14ME08	17,5	M28X2	M 14 x 1,5	8	34	325
QRSF 06-16ME08	QRSM 06-16ME08	17,5	M28X2	M 16 x 1,5	8	34	325
QRSF 06-16ME10	QRSM 06-16ME10	17,5	M28X2	M 16 x 1,5	10	34	325
QRSF 08-18ME12	QRSM 08-18ME12	22	M36X2	M 18 x 1,5	12	42	300
QRSF 08-20ME12	QRSM 08-20ME12	22	M36X2	M 20x1.5	12	42	300
QRSF 08-22ME15	QRSM 08-22ME15	22	M36X2	M 22 x 1,5	15	42	300
QRSF 08-24ME16	QRSM 08-24ME16	22	M36x2	M 24 x 1,5	16	42	300
QRSF 12-22ME15	QRSM 12-22ME15	28	M42X2	M 22x1,5	15	48	250
QRSF 12-24ME16	QRSM 12-24ME16	28	M42X2	M 24 x 1,5	16	48	250
QRSF 12-30ME20	QRSM 12-30ME20	28	M42X2	M 30 x 2	20	48	250
QRSF 16-26ME18	QRSM 16-26ME18	35	M48X2	M 26 x 1,5	18	55	250
QRSF 16-30ME20	QRSM 16-30ME20	35	M48X2	M 30 x 1,5	20	55	250
QRSF 16-36ME25	QRSM 16-36ME25	35	M48X2	M 36 x 2	25	55	250

SNELKOPPELINGEN / COUPLEURS

SCHROEFSNELKOPPELING / COUPLEUR VERROUILLAGE VISSE

BUITENDRAAD / FILET INTERIEUR
DIN 2353 (ARGUS)

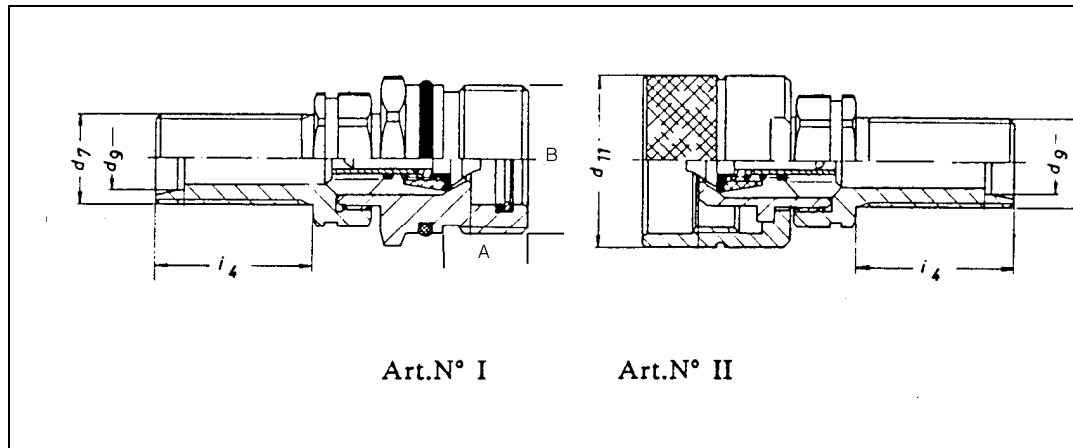


Art.N° I	Art.N° II	A	B	d7	d9	Werkdruk Pression de travail Bar
QRSFARGUS 16-42ME30	QRSMARGUS 16-42ME30	36	M 70X3	M 42X2	30	315

SNELKOPPELINGEN / COUPLEURS

SCHROEFSNELKOPPELING / COUPLEUR VERROUILLAGE VISSE

SCHOTSNELKOPPELING COUPLEUR PASSE-CLOISON



Art.N° I	Art.N° II	A	B	d7	d9	l4	d11	Werkdr. Pression de travail Bar
QRSF 06-16ME08-BL	QRSM 06-16ME08-BL	17,5	M28X2	M 16 x 1,5	08	26	34	325
QRSF 08-18ME12-BL	QRSM 08-18ME12-BL	22	M36x2	M 18 x 1,5	12	26	42	300
QRSF 08-20ME12-BL	QRSM 08-20ME12-BL	22	M36x2	M 20 x 1,5	12	27	42	300
QRSF 08-22ME15-BL	QRSM 08-22ME15-BL	22	M36x2	M 22 x 1,5	15	27	42	300
QRSF 08-24ME16-BL	QRSM 08-24ME16-BL	22	M36x2	M 24 x 1.5	16	40	42	300
QRSF 08-26ME18-BL	QRSM 08-26ME18-BL	22	M36X2	M 26 x 1.5	18		42	300
QRSF 12-30ME20-BL	QRSM 12-30ME20-BL	28	M42x2	M30 x 2	20	28	48	250
QRSF 16-26ME18-BL	QRSM 16-26ME18-BL	35	M48x2	M 26 x 1,5	18	34	55	250
QRSF 16-30ME20-BL	QRSM 16-30ME20-BL	35	M48x2	M 30 x 2	20	36	55	250
QRSF 16-36ME25-BL	QRSM 16-36ME25-BL	35	M48x2	M 36 x 2	25	38	55	250
QRSF 16-42ME30-BL	QRSM 16-42ME30-BL	35	M48X2	M 42 x 2	30	40	55	250
QRSF 20-52ME38-BL	QRSM 20-52ME38-BL	40	M70X3	M 52 X 2	38		80	200

SNELKOPPELINGEN / COUPLEURS

SCHROEFSNELKOPPELING / COUPLEUR VERROUILLAGE VISSE

STOFKAPPEN / CAPUCHON VOOR QRSF / POUR QRSF

Art.N°

QRSF 06 CAP

QRSF 08 CAP

QRSF 12 CAP

QRSF 16 CAP

QRSF 20 CAP



STOFKAPPEN / CAPUCHON VOOR QRSM / POUR QRSM

Art.N°

QRSM 06 CAP

QRSM 08 CAP

QRSM 12 CAP

QRSM 16 CAP

QRSM 20 CAP



* VERKRIJGBAAR IN ALUMINIUM

* LIVRABLE EN ALUMINIUM

SNELKOPPELINGEN / COUPLEURS

SCHROEFSNELKOPPELING / COUPLEUR VERROUILLAGE VISSE

**SET DICHTINGEN
O-RING + STOFRING + STEUNRING**

**SET DE JOINTS
O-RING + BAGUE DE CONDUCTION + BAGUE DE
SUPPORT**

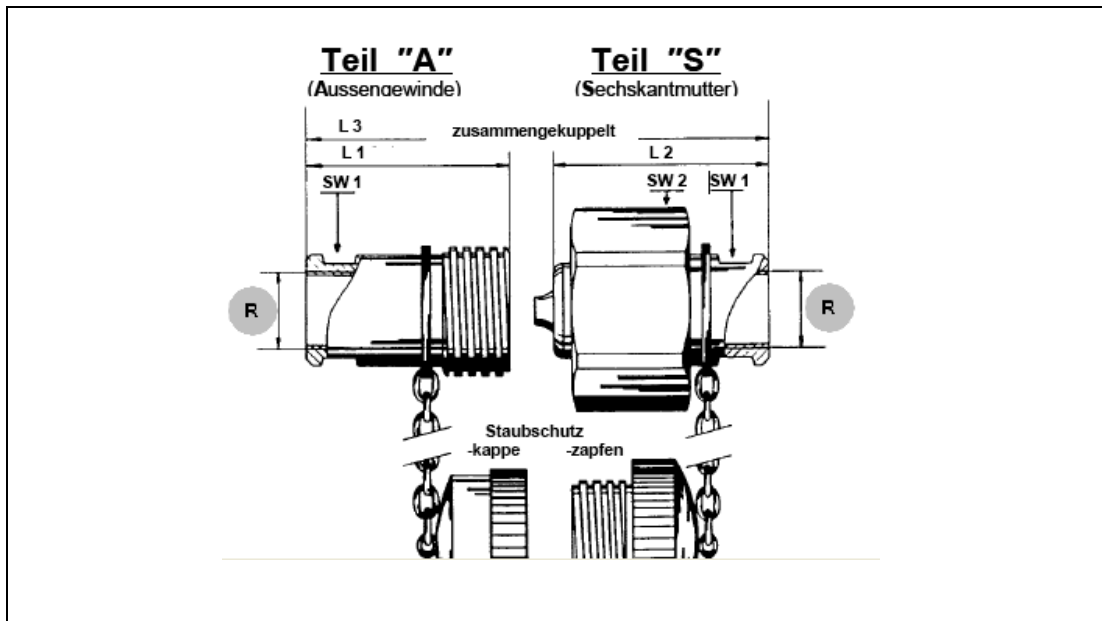
Art.N°	Maat / dimension
QRSFO 06	3/8
QRSFO 08	1/2
QRSFO 12	3/4
QRSFO 16	1"
QRSFO 20	1" 1/4



SNELKOPPELINGEN / COUPLEURS

SCHROEFSNELKOPPELING / COUPLEUR VERROUILLAGE VISSE

**MET BINNENDRAAD / FILET INTERIEUR
ROFLEX**



Art. S	Art.A	L1	L2	L3	SW1	SW2	Max. Lit / min.	Werkdruk Pres. de travail Bar
QRSMROF 5006-1/2	QRSFROF 5005-1/2	95	70	135	26	50	52	450
QRSMROF 5006-3/4	QRSFROF 5005-3/4	99	73	142	30	55	85	400
QRSMROF 5006-1	QRSFROF 5005-1	106	82	158	40	70	150	350
QRSMROF 5006-1 1/4	QRSFROF 5005-1 1/4	118	88	170	48	80	230	320

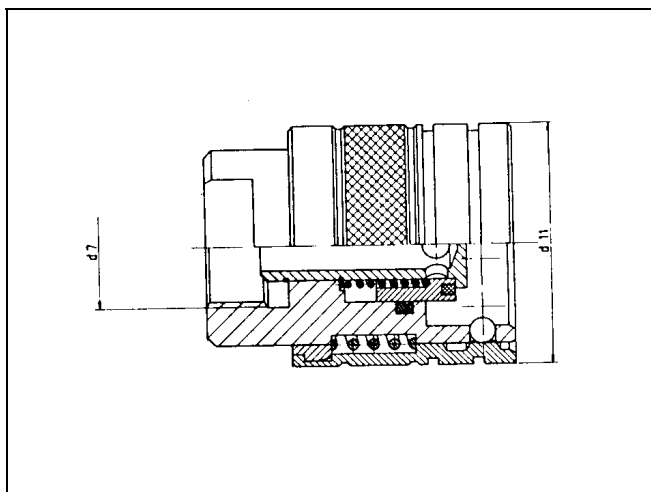
*** stofkappen : QRS.ROF CAP
Capuchons : QRS.ROF CAP

SNELKOPPELINGEN / COUPLEURS

SNELKOPPELING REMSYSTEEM / COUPLEUR SYSTEME DE FREINAGE

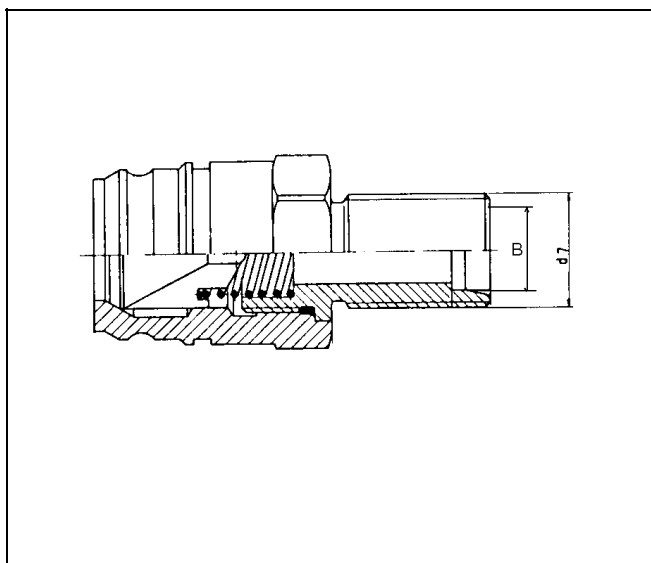
VROUWELIJK / FEMELLE

Art.N°	DN	d7	d11
QRBRF 08-18 MFF	10	M18x1,5	44
QRBRF 08-08BFF	10	1/2 BSP	44



MANNELIJK / MALE

Art.N°	d7	B
QRBRM 08-18ME12-BL	M18x1,5	12
QRBRM 08-20ME13-BL	M20x1,5	13
QRBRM 08-22ME15-BL	M22x1,5	15

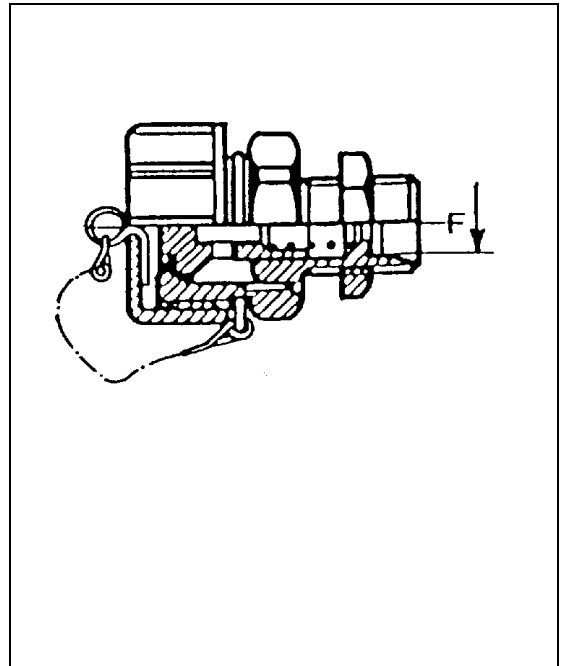


SNELKOPPELINGEN / COUPLEURS

SNELKOPPELING VOOR LANDBOUW / COUPLEUR GAMME AGRICOLE

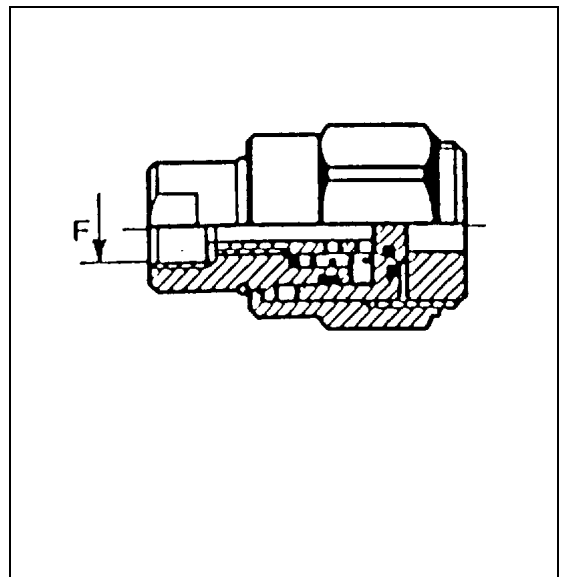
MANNELIJK MET SCHROEFAANSLUITING MÂLE À VISSER

Art.N°	F	doorlaat passage Ø	Werkdr. Pression de travail Bar
QRSBRM 08-18ME12-BL	TUBE 12	8	200
QRSBRM 08-20ME13-BL	TUBE 13	8	200



VROUWELIJK MET SCHROEFAANSLUITING FEMELLE À VISSER

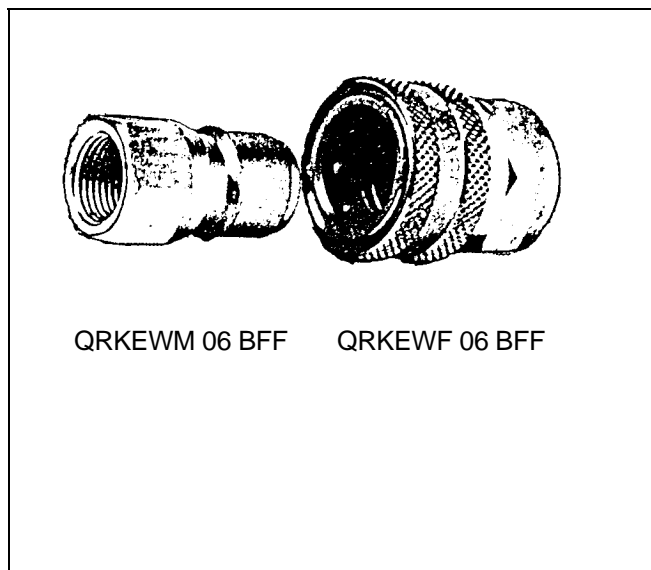
Art.N°	F	doorlaat passage Ø	Werkdr. Pression de travail Bar
QRSBRF 08-18 MFF	M18x1,5	8	200



SNELKOPPELINGEN / COUPLEURS

SNELKOPPELING MET VRIJE DOORLOOP (FREE FLOW) / COUPLEUR PASSAGE LIBRE

Art.N°	Draad Filet
QRKEWF 06 BFF	3/8 BSP
QRKEWM 06 BFF	3/8 BSP



Vervaardigd uit speciaal behandeld staal dat weerstaat aan roestvorming.

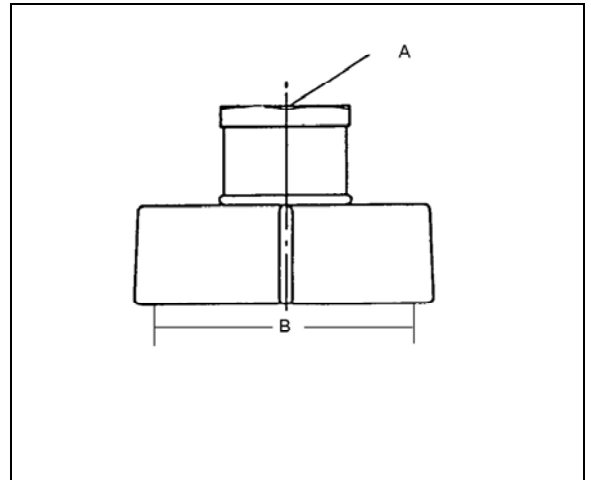
Fabriqué en acier spécial résistant à la rouille

SNELKOPPELINGEN / COUPLEURS

SNELKOPPELINGEN / COUPLEURS EXACTOR

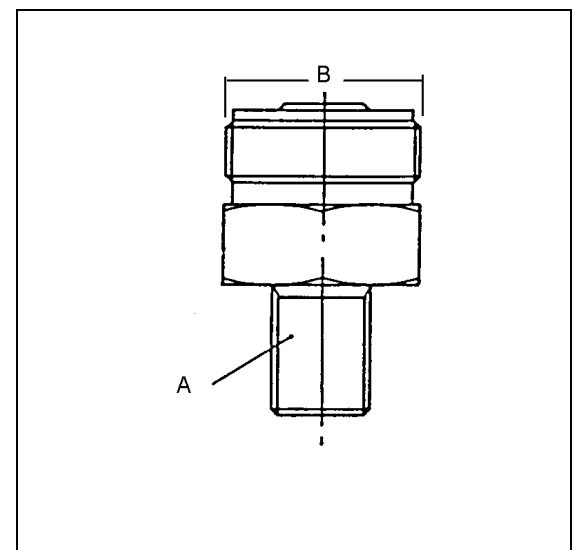
TYPE EXACTOR

Art.N°	Draad Filet B	Gangen Pas	Draad Filet A
QRSEM 42-06 BFF	1 1/4	11	3/8 BSP
QRSEM 35-06 BFF	M35 x 2	12	3/8 BSP



TYPE EXACTOR

Art.N°	Draad Filet B	Gangen Pas	Draad Filet A
QRSEF 42-08 BM-BL	1 1/4	11	1/2 BSP
QRSEF 35-08 BM-BL	M35 x 2	12	1/2 BSP



SNELKOPPELINGEN / COUPLEURS

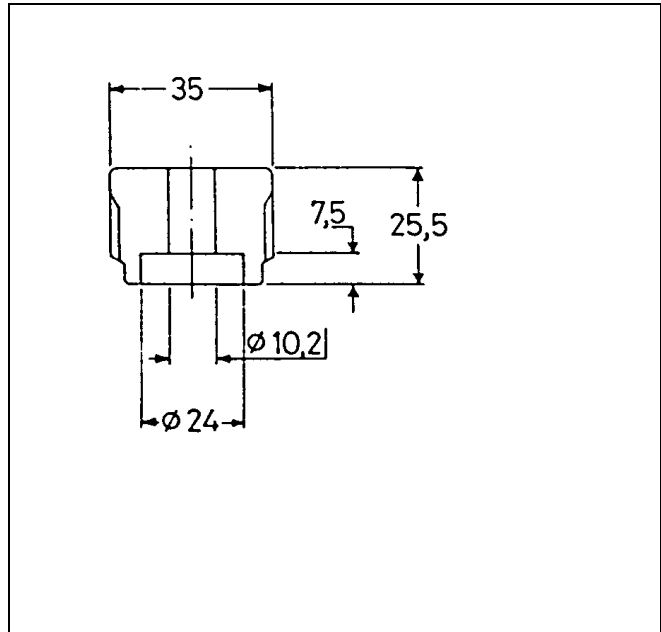
TOEBEHOREN / ACCESSOIRES EXACTOR

STOFKAP / CAPUCHON

Art.N° Voor / pour QRSEM

QRSEM 35 CAP

QRSEM 42 CAP

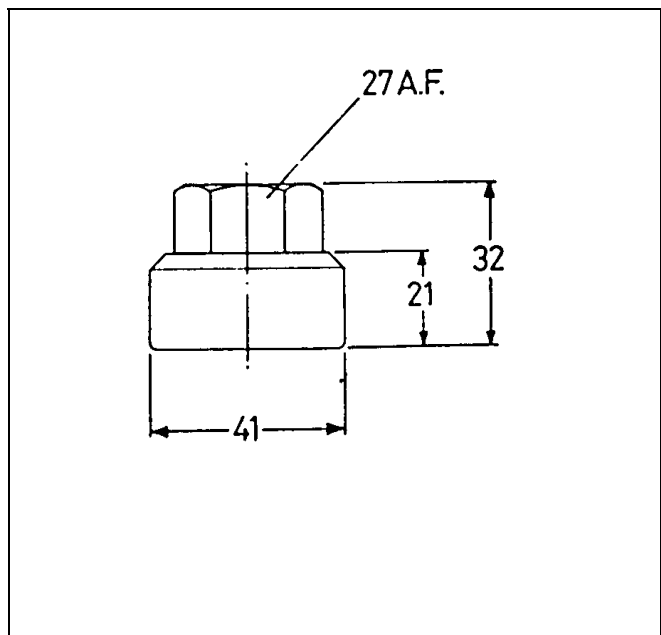


STOFKAP / CAPUCHON

Art.N° Voor / pour QRSEF

QRSEF 35 CAP

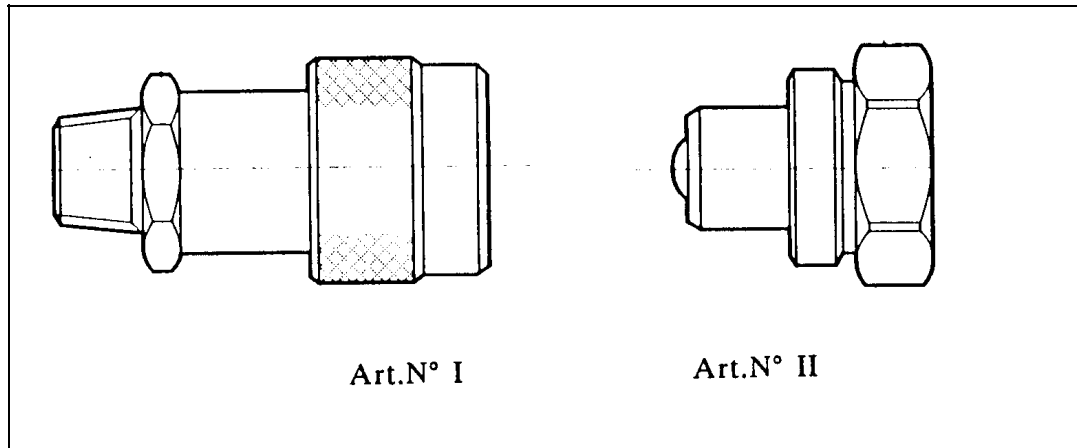
QRSEF 42 CAP



SNELKOPPELINGEN / COUPLEURS

700 BAR

**MET HOGE STATISCHE DRUKWAARDE
HAUTE PRESSION STATIQUE**



Art.N° I	Art.N° II	Draad Filet	Werkdruk Pression de travail Bar
QRSF 04-04 NM 700bar	QRSM 04-04 NF 700bar	1/4 NPT	700
QRSF 06-06 NM 700bar	QRSM 06-06 NF 700bar	3/8 NPT	700
QRSF 08-08 NM 700bar	QRSM 08-08 NF 700bar	1/2 NPT	700

Omwisselbaar met / interchangeable avec :

ENERPAC

OTC

PARKER 3000 TYPE

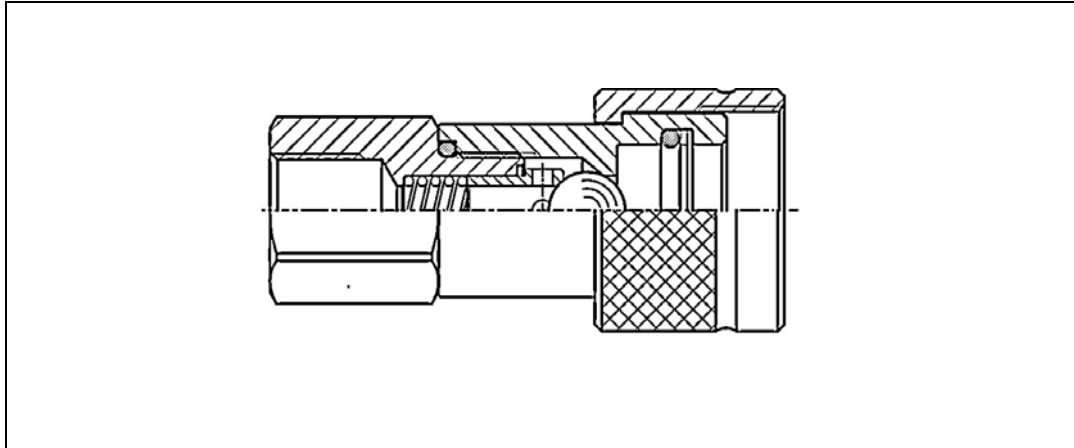
TANGYE

HI-FORCE

SNELKOPPELINGEN / COUPLEURS

700 BAR

**MET HOGE STATISCHE DRUKWAARDE
HAUTE PRESSION STATIQUE**



Art.N°	Draad Filet	Werkdruk Pression de travail Bar
QRSF 06-06 NF 700bar	3/8NPT	700
QRSF 08-08 NF 700bar	1/2 NPT	700

Omwisselbaar met / interchangeable avec :

ENERPAC

OTC

PARKER 3000 TYPE

TANGYE

HI-FORCE

SNELKOPPELINGEN / COUPLEURS

TOEBEHOREN / ACCESSOIRES 700 BAR

STOFKAP / CAPUCHON

Art.N°

QRSF 04-700BAR CAP

QRSF 06-700BAR CAP



STOFKAP / CAPUCHON

Art.N°

QRSM 04-700BAR CAP

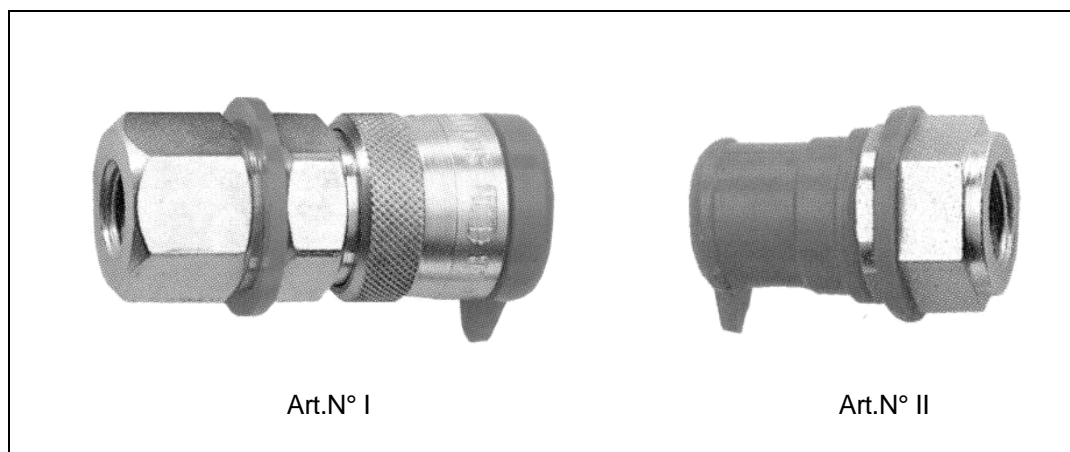
QRSM 06-700BAR CAP



SNELKOPPELINGEN / COUPLEURS

SNELKOPPELINGEN / COUPLEURS CEJN
VAN 250 T.E.M. 1500 BAR / DE 250 À 1500 BAR

VOOR HYDRAULISCH GEREEDSCHAP
POUR OUTILLAGES HYDRAULIQUES

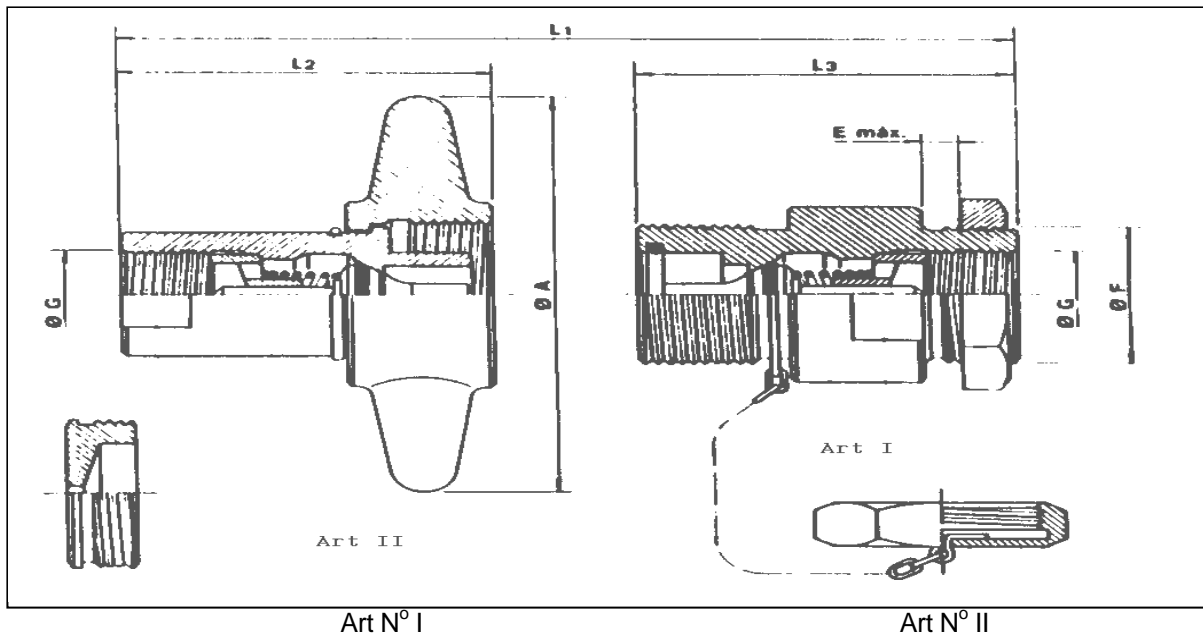


Art.N° I	Art.N° II	Draad Filet	Werkdruk Pression de travail Bar
QRCEJN 10.115.1202		G 1/4	1000
QRCEJN 10.115.1402	QRCEJN 10.115.6402	1/4 NPT	1000
QRCEJN 10.115.1222 *	QRCEJN 10.115.6202	G 1/4	1000
QRCEJN 10.115.1204	QRCEJN 10.115.6204	G 3/8	1000
QRCEJN 10.115.1404	QRCEJN 10.115.6404	3/8 NPT	1000
QRCEJN 10.116.1202	QRCEJN 10.116.6202	G 1/4	1500
QRCEJN 10.415.1205	QRCEJN 10.415.6205	G 1/2	250
QRCEJN 10.705.1203	QRCEJN 10.705.6203	G 1"	320

* met veiligheidsslot
avec serrure de sécurité

SNELKOPPELINGEN / COUPLEURS

SNELKOPPELING KIPAANHANGWAGENS / COUPLEUR BENNES BASCULANTES



Art. N°I	Art. N°II	ØG mm	ØA mm	L1 mm	L2 mm	L3 mm	E mm	F mm	Werkdr. Press. de travail Bar
QRSVM 12 BFF	QRSVF 12 BFF	3/4	110	133	77	78	10	1 1/4 BSP	250
QRSVM 16 BFF	QRSVF 16 BFF	1"	125	144,8	82,8	83	15	1 1/4 BSP	230

omwisselbaar met / interchangeable avec :

EDB

SNELKOPPELINGEN / COUPLEURS

TOEBEHOREN SNELKOPPEL. KIPAANHANGWAGEN /
ACCESS. COUPLEUR BENNES BASCUL.

STOFKAP / CAPUCHON

Met ketting. / Avec chaîne

Art.N° Voor / pour QRSVM

QRSVM 12 CAP

QRSVM 16 CAP



STOFKAP / CAPUCHON

Met ketting./ Avec chaîne

Art.N° Voor / pour QRSVF

QRSVF 12 CAP

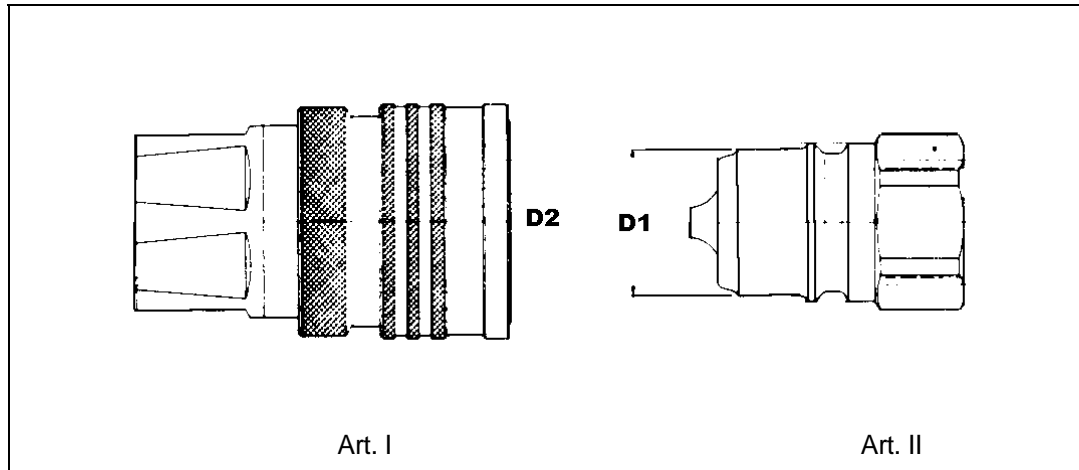
QRSVF 16 CAP



SNELKOPPELINGEN / COUPLEURS

SNELKOPPELING / COUPLEUR "TEMA"

VRIJE DOORGANG / PASSAGE LIBRE

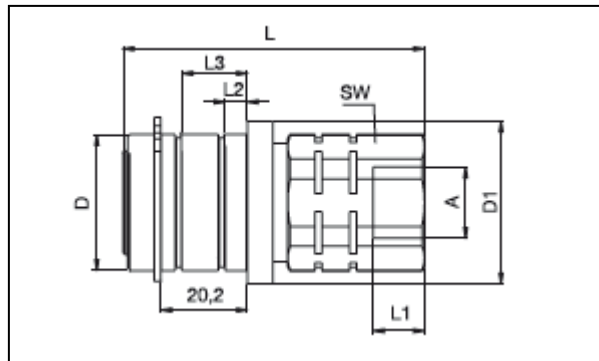


Art. I	Art. II	D1	D2	Draad / filet G	Bar
QRTEMA 2310		18		1/8 BSP	200
QRTEMA 2510	QRTEMA 2520	18	25	1/4 BSP	300
QRTEMA 3810	QRTEMA 3820	21	34	3/8 BSP	280
QRTEMA 3811	QRTEMA 3821	21	34	3/8 BSP	280
QRTEMA 4010	QRTEMA 4020	24	32	1/2 NPT	200
QRTEMA 5010	QRTEMA 5020	26	40	1/2 BSP	250
QRTEMA 5011	QRTEMA 5021	26	40	1/2 BSP	250
QRTEMA 7510	QRTEMA 7520	35	52	3/4 BSP	200
QRTEMA 7511	QRTEMA 7521	35	52	3/4 BSP	200
QRTEMA 10010	QRTEMA 10020	44	60	1" BSP	150

SNELKOPPELINGEN

SNELKOPPELING / COUPLEUR "TEMA"

VOOR MULTIKOPPELING / POUR MONTAGE MULTIPLE



Art.	D	D1	Draad / filet A	Bar
QRTEMA IF3810E	31,8	38	3/8 BSP	250

SNELKOPPELINGEN / COUPLEURS

SNELKOPPELING / COUPLEUR "TEMA" TOEBEHOREN / ACCESSOIRES

STOFKAP / CAPUCHON

Art.N°

QRTEMA 3810 CAP

QRTEMA 3820 CAP

QRTEMA 5010 CAP

QRTEMA 5020 CAP

QRTEMA 7510 CAP

QRTEMA 7520 CAP

