

TOEBEHOREN SLANGEN / ACCESSOIRES TUYAUX

INHOUDSTAFEL / TABLE DES MATIERES

INHOUDSTAFEL / TABLE DES MATIERES	1
BESCHERMVEREN IN STAAL / PROTECTION EN ACIER	2
BESCHERMVEREN IN KUNSTSTOF / PROTECTION PLASTIQUE	3
MANCHETTEN / MANCHETTES	5
ANTI-KNIKVEER / RESSORT ANTI-COURBE	7
VUURBESTENDIGE MANCHETTEN / GAINÉ ANTI-FEU	8
VUURBESTENDIGE BESCHERMING / PROTECTION ANTI-FEU	9
RVS PERSRING / BAGUE A SERTIR INOX	11
BESCHERMKAPPEN KOPPELINGEN / BOUCHONS DE PROTECTION RACCORDS	12

TOEBEHOREN SLANGEN / ACCESSOIRES TUYAUX

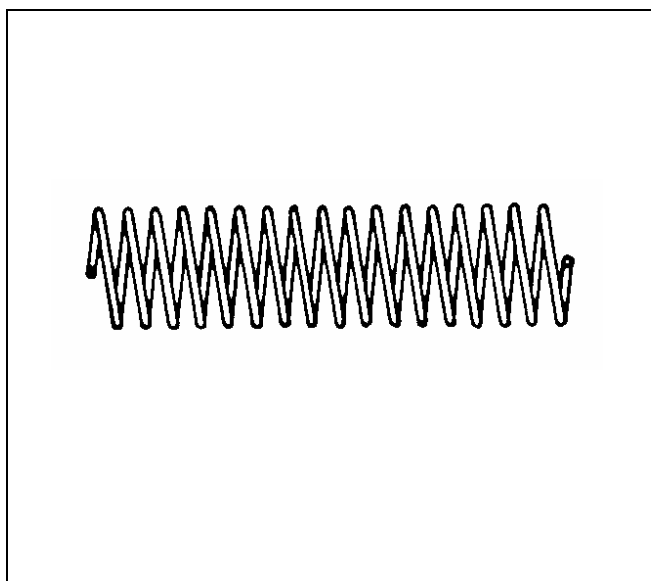
BESCHERMVEREN IN STAAL / PROTECTION EN ACIER

BV- lengte / longueur 4 m.

Verzinkte staaldraad van 2 mm dik en een stap van 5 mm.

Fil d'acier zingué de 2 mm d'épaisseur et d'un pas de 5 mm.

Art.N°	Inw. Ø spiraal Ø int. spirale	Uitw. Ø slang Ø ext. tuyau Mm	
		min.	max.
BV 17	17	14,5	16
BV 19	19	16,5	18
BV 23	23	18,5	22
BV 26	26	22,5	25
BV 29	29	25,5	28
BV 34	34	28,5	33

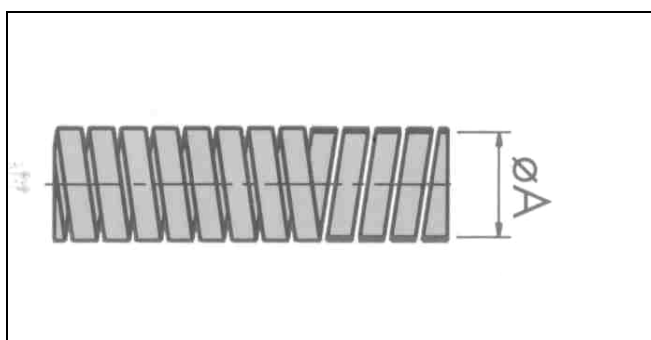


BV 41	41	33,5	40
BV 48	48	40,5	47
BV 54	54	47,5	53
BV 60	60	53,5	59

BVP- lengte/longueur 4 m.

Verzinkte stalen platte beschermveer.
Ressort de protection en acier plat

Art.N°	Inw. Ø spiraal Ø int. spirale	Uitw.Ø slang Ø ext. tuyau mm	
		min.	max.
BVP 23	23	18,5	22
BVP 26	26	22,5	25
BVP 24	34	28,5	33
BVP 41	41	33,5	40



BVP 48	48	40,5	47
BVP 54	54	47,5	53

Andere maten op aanvraag / Autres dimensions sur demande.

TOEBEHOREN SLANGEN / ACCESSOIRES TUYAUX

BESCHERMVEREN IN KUNSTSTOF / PROTECTION PLASTIQUE

BSPLA – Black Lengte/longueur 6 m.

Zwarte kunststof- soepel en sterk.
Weerstaat goed aan temperatuurverschillen

Plastique noir-très souple et dur.
Supporte bien différences de températures.

Art.N°	Inw. Ø Ø int. mm	Uitw. Ø slang Ø ext. tuyau mm
BSPLA 16x1,5 BLACK	12	11-17
BSPLA 20x2,0 BLACK	14	17-21
BSPLA 25x2,0 BLACK	18	21-27
BSPLA 32x2,5 BLACK	24	27-35
BSPLA 40x2,5 BLACK	31	35-42
BSPLA 50x3,0 BLACK	37	42-58
BSPLA 75x3,5 BLACK	55	58-70



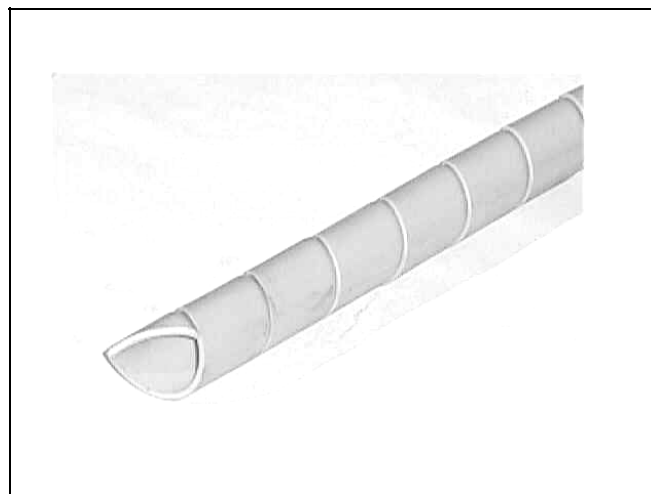
BSPLA 90x4,5 BLACK	67	70-90
BSPLA 110x4,5 BLACK	82	90-115
BSPLA 140x6,0 BLACK	102	115-135
BSPLA 160x6,0 BLACK	115	135-165

BSPLA-YELLOW Lengte/longueur 6 m.

Gele kunststof. Soepel en sterk.
Weerstaat goed aan temperatuurverschillen

Plastique jaune. Très souple et dur.
Supporte bien différences de températures.

Art.N°	Inw. Ø Ø int. mm	Uitw. Ø slang Ø ext. tuyau mm
BSPLA 16x1,5 YELLOW	12	11-17
BSPLA 20x2,0 YELLOW	14	17-21
BSPLA 25x2,0 YELLOW	18	21-27
BSPLA 32x2,5 YELLOW	24	27-35
BSPLA 40x2,5 YELLOW	31	35-42
BSPLA 50x3,0 YELLOW	37	42-58
BSPLA 75x3,5 YELLOW	55	58-70



BSPLA 90x4,5 YELLOW	67	70-90
BSPLA 110x4,5 YELLOW	82	90-115
BSPLA 140x6,0 YELLOW	102	115-135
BSPLA 160x6,0 YELLOW	115	135-165

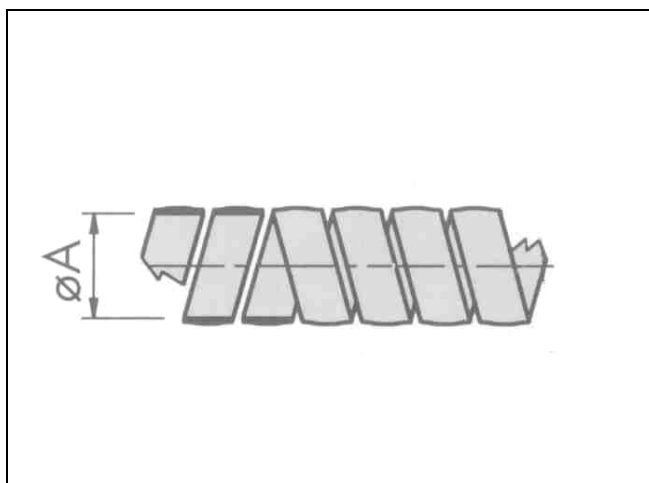
TOEBEHOREN SLANGEN / ACCESSOIRES TUYAUX

THERMOPLASTISCHE BESCHERMVEER / PROTECTION THERMOPLASTIQUE

TBV- Lengte/longueur 12 m.

Kunststof beschermveer zwart.
Ressort thermoplastique noir.

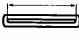
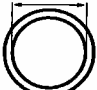
Art.N°	Inw. Ø spiraal Ø int. spirale	Uitw. Ø slang Ø ext. tuyau mm	
		A	min.
TBV 13	13	13	19.5
TBV 19	19	20	25.5
TBV 25	25	26	34.5
TBV 35	35	35	40

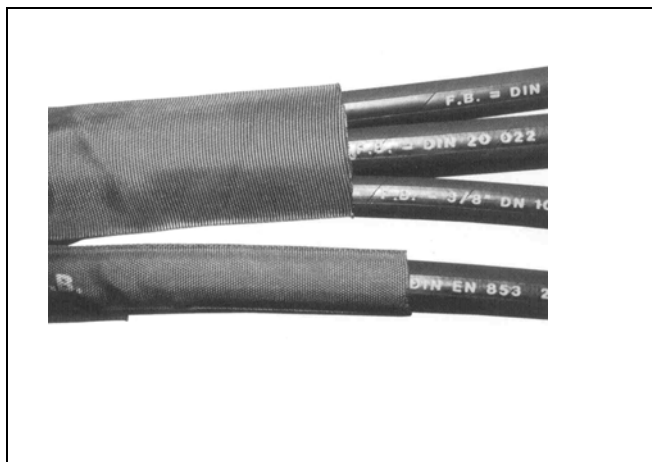


TOEBEHOREN SLANGEN / ACCESSOIRES TUYAUX

MANCHETTEN / MANCHETTES

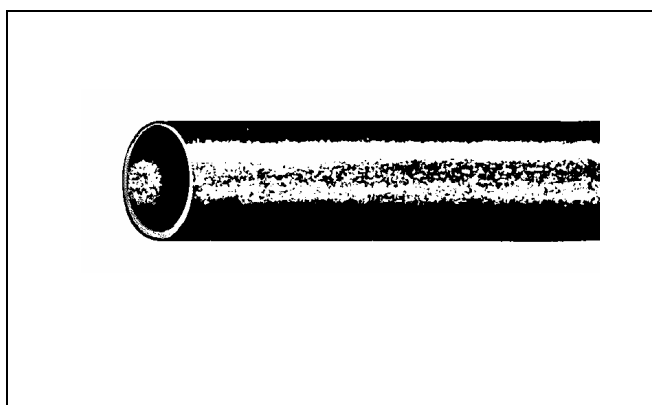
GT Zwart geweven polyester Polyester noir tissé

Art.N°			Voor slang Pour tuyau
	mm	mm	
GT 35	35	23	1/4
GT 40	40	25	3/8
GT 45	45	29	
GT 50	50	32	
GT 55	55	37	1/2-5/8
GT65	65	41	3/4
GT80	80	50	1
GT120	120	76	
GT 150	150	95	



POLYSLEEVE

Art.N°	Lengte in meter Longueur en mètre
Poly sleeve 1/4	3
Poly sleeve 3/8	3
Poly sleeve 1/2	3
Poly sleeve 5/8	3
Poly sleeve 3/4	3
Poly sleeve 1"	3



POLYSLEEVE KLEM / COLLIER

Art.N°	Inw.Ø Ø int.	Uitw.Ø Ø ext.	Breedte Largeur mm
Polysleeve klem 3/8	23,5	25,5	12



TOEBEHOREN SLANGEN / ACCESSOIRES TUYAUX

MANCHETTEN / MANCHETTES

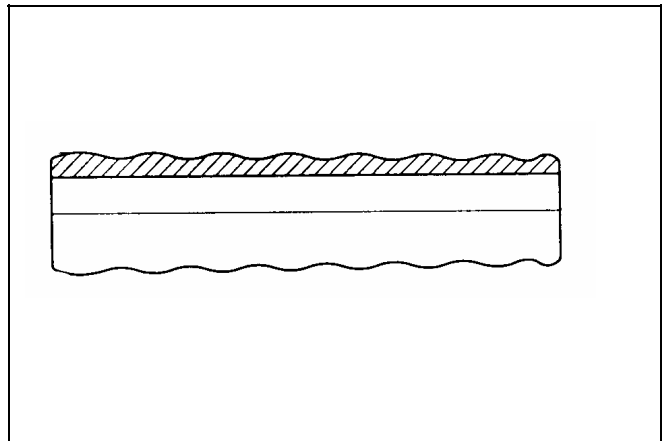
SPIRAAL / SPIRALE

Art.N°	Ø
HG 13,5 BLACK	13,5



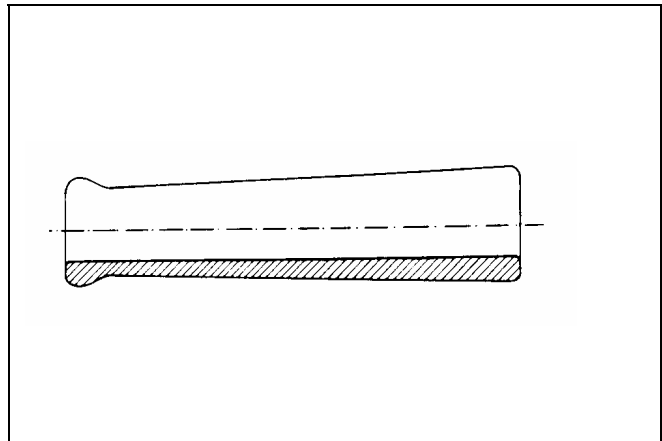
GERIBD / COTELÉ

Art.N°	Ø
HGR 14 BLACK	14
HGR 15 BLACK	15
HGR 15 BLUE	15
HGR 18 BLACK	18
HGR 18 BLUE	18
HGR 20 BLACK	20
HGR 20 YELLOW	20



GLAD/ LISSE

Art.N°	Ø
HGS 15 BLACK	15
HGS 15 BLUE	15
HGS 15 GREY	15
HGS 18 BLACK	18
HGS 18 BLUE	18
HGS 18 GREY	18
HGS 18 RED	18
HGS 18 YELLOW	18
HGS 20 BLACK	20
HGS 20 BLUE	20
HGS 20 GREY	20



HGS 20 RED	20
HGS 20 YELLOW	20
HGS 22 BLACK	22
HGS 22 BLUE	22

TOEBEHOREN SLANGEN / ACCESSOIRES TUYAUX

ANTI-KNIKVEER / RESSORT ANTI-COURBE

VEER / RESSORT

Art. N°	Binnen Ø Ø intérieur	Draadsterkte Résistance	Lengte Longueur
AKV 18,0	18,0	2,5	210
AKV 22,3	22,3	2,5	210
AKV 23,0	23,0	2,5	210
AKV 25,7	25,7	3,0	210



TOEBEHOREN SLANGEN / ACCESSOIRES TUYAUX

VUURBESTENDIGE MANCHETTEN / GAINES ANTI-FEU

Flametite-

Beschrijving: Rood gekleurde vuurvaste silicone manchet volgens SAE norm AS1072.

(15 minuten aan 1000 °C)

Toepassing: Voor de meest uiteenlopende toepassingen in hoge temperaturomgevingen.

Structuur: Gevlochten glasvezel binnenlaag

Geëxtrudeerde silicone buitenlaag

Werktemperatuur: -54°C tot +260°C

Description : Gaine anti-feu en silicone selon SAE norme AS1072.

(15 minutes à 1000 °C)

Applications: pour les applications les plus diverses dans des endroits soumis à de hautes températures.

Structure: Ame en fibre de verre tressée, recouvert de silicone extrudé.

Température d'emploi : -54°C à +260°C



Art.N°	Binnendiameter / diamètre intérieur
FLAMETITE 13	13 mm
FLAMETITE 19	19 mm
FLAMETITE 22	22 mm
FLAMETITE 25	25 mm
FLAMETITE 32	32 mm
FLAMETITE 35	35 mm
FLAMETITE 38	38 mm
FLAMETITE 44	44 mm
FLAMETITE 57	57 mm
FLAMETITE 64	64 mm
FLAMETITE 70	70 mm
FLAMETITE 89	89 mm

Lange lengtes alsook andere diameters op aanvraag / Autres diamètres et longueurs sur demande.

TOEBEHOREN SLANGEN / ACCESSOIRES TUYAUX

VUURBESTENDIGE BESCHERMING / PROTECTION ANTI-FEU

Flametite: roll 50 mm / rouleau 50 m.

Beschrijving: Zelfde eigenschappen als de flametite manchette maar op rol. Niet zelfklevend. Laat zich gemakkelijk aanbrengen op onregelmatige ondergrond, slangen en kabels die al gemonteerd zijn. Wordt normaal gezien samen gebruikt met de flametite tape voor het afwerken van de uiteinden.

Toepassing: Voor de meest uiteenlopende toepassingen in hoge temperaturomgevingen.

Structuur: Gevlochten glasvezel binnenlaag
Geëxtrudeerde silicone buitenlaag aan 1 kant.
Werktemperatuur: -54°C tot +260°C
(15 minuten aan 1000 °C)

Description: Protection similaire à celle de la gaine Flametite mais sous forme de bande. Non-adhésif. S'applique par enroulement autour des câbles et des conduites. Il n'est donc pas nécessaire de débrancher ou de démonter les installations. S'utilise normalement en association avec Flametite tape pour les finitions d'extrémités.

Applications: Protection thermique pour les applications les plus diverses dans des endroits soumis à de hautes températures.

Structure: Ame en fibre de verre tressée, recouvert de silicone extrudé.
Température d'emploi : -54°C à +260°C
(15 min. à 1000°C)



Art.N°	Breedte x lengte Largeur x longueur
FLAMETITE ROLL 50 MM.	50 mm x 30000 mm.

TOEBEHOREN SLANGEN / ACCESSOIRES TUYAUX

VUURBESTENDIGE BESCHERMING / PROTECTION ANTI-FEU

Flametite tape

Beschrijving: Rood gekleurde vuurvaste siliconerubber, niet zelfklevend en weerstaat aan hoge temperaturen. Wordt gebruikt om de uiteinden van de flametite af te werken teneinde te voorkomen dat er water of olie in de hoes komt.

Toepassing: Voor de meest uiteenlopende toepassingen in hoge temperaturomgevingen.

Structuur: siliconerubber

Werktemperatuur: -54°C tot +260°C

Description: Ruban de gomme siliconée à oxyde de fer III rouge, non adhésif et résistant à des températures élevées. Il a été développé comme joint d'extrémité pour la gaine ou rouleau Flametite afin d'empêcher toute pénétration d'humidité et d'huiles hydrauliques dans les fibres de verre.

Applications: pour les applications les plus diverses dans des endroits soumis à de hautes températures.

Structure: silicone

Température d'emploi : -54°C à +260°C



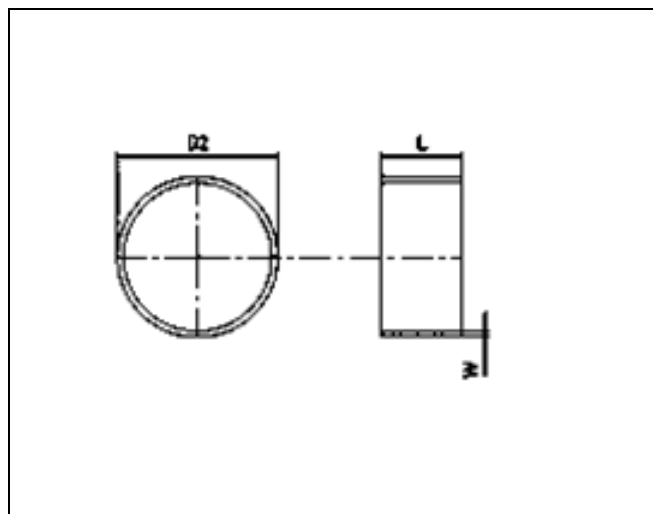
Art.N°	Breedte x lengte Largeur x longueur
FLAMETITE TAPE	25 x 1100 mm.

TOEBEHOREN SLANGEN / ACCESSOIRES TUYAUX

RVS PERSRING / BAGUE A SERTIR INOX

INRING...MM

Art.N°	W mm	D2 mm	L mm
INRING-23MM	1,6	26,9	18
INRING-30MM	1,6	33,7	18
INRING-37MM	1,5	40,0	20
INRING-45MM	1,6	48,3	22
INRING-53MM	2,0	57,0	22
INRING-66MM	2,0	70,0	19
INRING-80MM	2,0	84,0	33



TOEBEHOREN SLANGEN / ACCESSOIRES TUYAUX

BESCHERMKAPPEN KOPPELINGEN / BOUCHONS DE PROTECTION RACCORDS

CAP-MM

Soepele kunststof

Plastique souple

Art.N°	Ø in mm
CAP 09MM	09
CAP 11MM	11
CAP 13MM	13
CAP 16MM	16
CAP 17MM	17
CAP 19MM	19
CAP 21MM	21
CAP 24MM	24
CAP 25MM	25
CAP 27MM	27
CAP 29MM	29
CAP 32MM	32
CAP 35MM	35
CAP 38MM	38
CAP 41MM	41



CAP 48MM	48
CAP 51MM	51
CAP 57MM	57
CAP 60MM	60
CAP 70MM	70
CAP 76MM	76