

PERSKOPPELINGEN HOGEDRUK / RACCORDS A SERTIR HAUTE PRESSION

INHOUDSTAFEL / TABLE DES MATIERES

INHOUDSTAFEL / TABLE DES MATIERES	1
X-KOPPELINGEN / RACCORDS X	2
JET-KOPPELINGEN / RACCORDS JET	57
V-KOPPELINGEN / RACCORDS –V	58
INTERLOCK KOPPELINGEN UIT 1 STUK / RACCORDS INTERLOCK MONOBLOC	59

Standaard verzinkt, ook leverbaar in RVS (IN--) / Standard zingué, aussi livrable en INOX

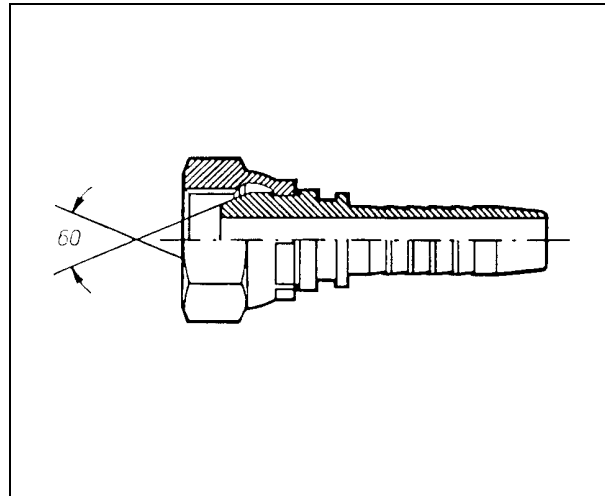
© 2012 Van de Calseyde BVBA - wettelijk beschermd / reproduction interdite

8/3/2011

PERSKOPPELINGEN HOGEDRUK / RACCORDS A SERTIR HAUTE PRESSION

X-KOPPELINGEN / RACCORDS X

X-BF-		BSP
Art.N°	Draad/filet	Slang/tuyau
X02BF02	1/8-28	1/8
X02BF03	1/8-28	3/16
X02BF04	1/8-28	1/4
X04BF03	1/4-19	3/16
X04BF04	1/4-19	1/4
X04BF05	1/4-19	5/16
X04BF06	1/4-19	3/8
X06BF04	3/8-19	1/4
X06BF05	3/8-19	5/16
X06BF06	3/8-19	3/8
X06BF08	3/8-19	1/2
X08BF04	1/2-14	1/4
X08BF05	1/2-14	5/16
X08BF06	1/2-14	3/8
X08BF08	1/2-14	1/2
X08BF10	1/2-14	5/8
X08BF12	1/2-14	3/4
X10BF08	5/8-14	1/2
X10BF10	5/8-14	5/8
X10BF12	5/8-14	3/4

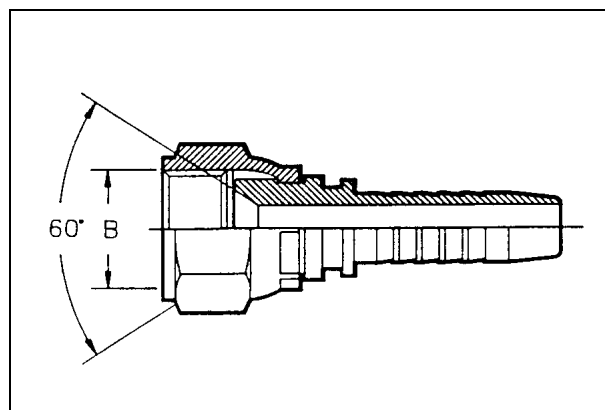


X12BF08	3/4-14	1/2
X12BF10	3/4-14	5/8
X12BF12	3/4-14	3/4
X12BF16	3/4-14	1
X16BF10	1-11	5/8
X16BF12	1-11	3/4
X16BF16	1-11	1
X20BF16	1 1/4-11	1
X20BF20	1 1/4-11	1 1/4
X24BF24	1 1/2-11	1 1/2
X32BF32	2-11	2

X-BJF VROUWELIJKE CONE 60° BSP CONE FEMELLE 60° BSP

Japanse toepassing / Application japonaise

Art.N°	Draad/filet	Slang/tuyau
X04BJF04	1/4-19	1/4
X06BJF04	3/8-19	1/4
X06BJF05	3/8-19	5/16
X06BJF06	3/8-19	3/8
X08BJF06	1/2-14	3/8
X08BJF08	1/2-14	1/2
X12BJF12	3/4-14	3/4



X16BJF16	1-11	1
----------	------	---

Standaard verzinkt, ook leverbaar in RVS (IN--) / Standard zingué, aussi livrable en INOX

© 2012 Van de Calseyde BVBA - wettelijk beschermd / reproduction interdite

8/3/2011

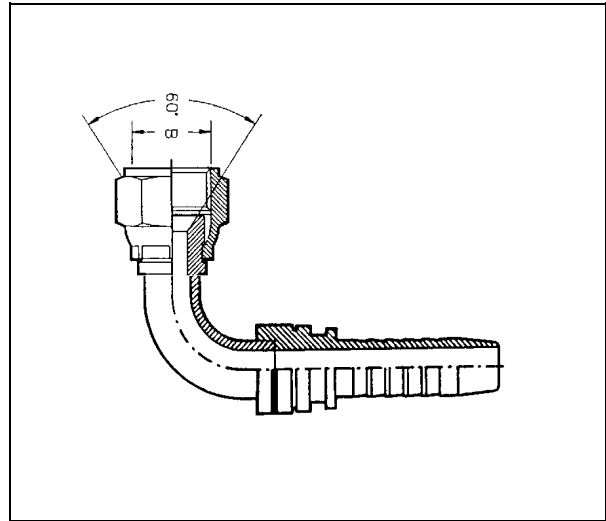
PERSKOPPELINGEN HOGEDRUK / RACCORDS A SERTIR HAUTE PRESSION

X-KOPPELINGEN / RACCORDS X

X-BJF90S- VROUWELIJKE CONE 60° BSP-90° CONE FEMELLE 60° BSP- 90°

Japanse toepassing / Application japonaise

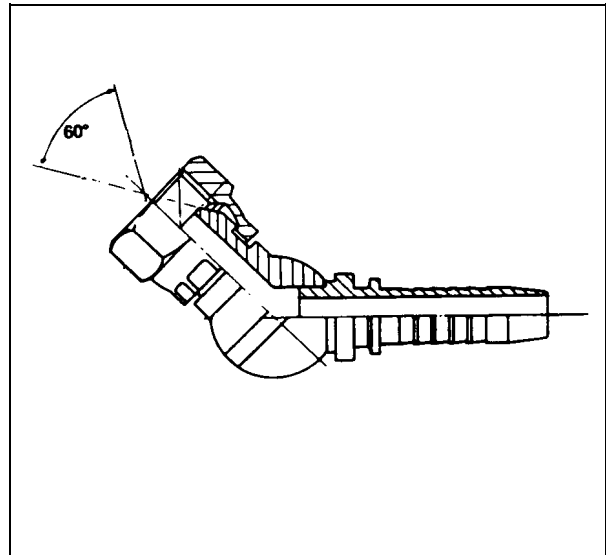
Art.N°	Draad/filet	Slang/Tuyau
X04BJF90S04	1/4 -19	1/4
X04BJF90S05	1/4 -19	5/16
X06BJF90S05	3/8 -19	5/16
X06BJF90S06	3/8 -19	3/8
X08BJF90S08	1/2 -19	1/2
X12BJF90S12	3/4 -14	3/4



X-BF45K-

BSP

Art.N°	Draad/filet	Slang/Tuyau
X04BF45K04	1/4 -14	1/4
X06BF45K06	3/8 -19	3/8
X08BF45K08	1/2 -19	1/2
X12BF45K12	3/4 -14	3/4



Standaard verzinkt, ook leverbaar in RVS (IN--) / Standard zingué, aussi livrable en INOX

© 2012 Van de Calseyde BVBA - wettelijk beschermd / reproduction interdite

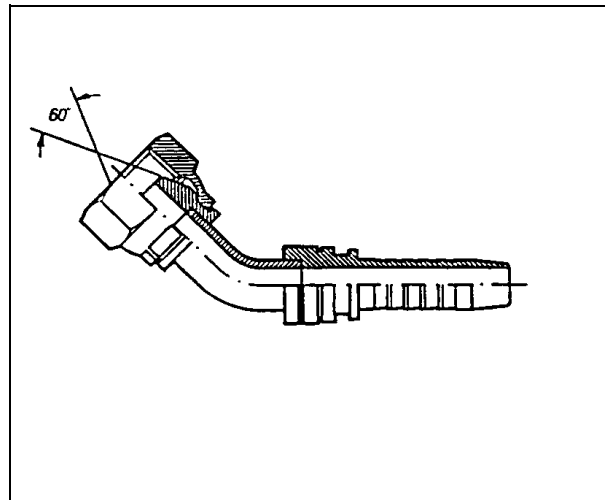
1/2/2012

PERSKOPPELINGEN HOGEDRUK / RACCORDS A SERTIR HAUTE PRESSION

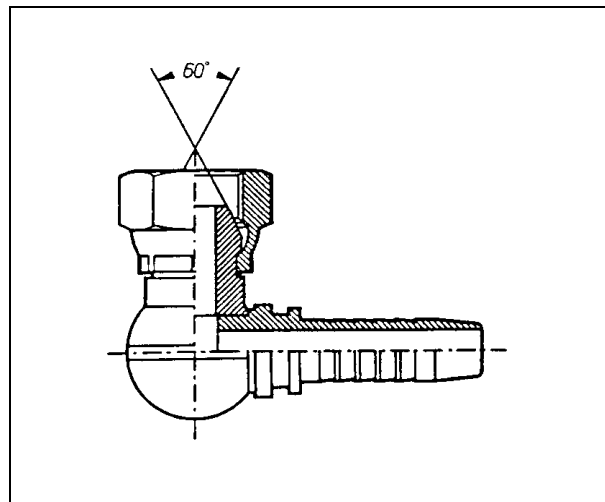
X-KOPPELINGEN / RACCORDS X

X-BF45S-	BSP	
Art.N°	Draad/filet	Slang/Tuyau
X02BF45S03	1/8-28	3/16
X02BF45S04	1/8-28	1/4
X04BF45S03	1/4-19	3/16
X04BF45S04	1/4-19	1/4
X04BF45S05	1/4-19	5/16
X04BF45S06	1/4-19	3/8
X06BF45S04	3/8-19	1/4
X06BF45S05	3/8-19	5/16
X06BF45S06	3/8-19	3/8
X06BF45S08	3/8-19	1/2
X08BF45S05	1/2-14	5/16
X08BF45S06	1/2-14	3/8
X08BF45S08	1/2-14	1/2
X08BF45S10	1/2-14	5/8
X10BF45S08	5/8-14	1/2
X10BF45S10	5/8-14	5/8
X12BF45S10	3/4-14	5/8

X-BF90K-	BSP	
Art.N°	Draad/filet	Slang/tuyau
X02BF90K03	1/8-28	3/16
X04BF90K04	1/4-19	1/4
X06BF90K04	3/8-19	1/4
X06BF90K05	3/8-19	5/16
X06BF90K06	3/8-19	3/8
X06BF90K08	3/8-19	1/2
X08BF90K05	1/2-14	5/16
X08BF90K06	1/2-14	3/8
X08BF90K08	1/2-14	1/2
X10BF90K10	5/8-14	5/8
X12BF90K12	3/4-14	3/4



X12BF45S12	3/4-14	3/4
X16BF45S12	1-11	3/4
X16BF45S16	1-11	1
X20BF45S16	1"1/4-11	1
X20BF45S20	1"1/4-11	1"1/4
X24BF45S24	1"1/2-11	1"1/2
X32BF45S32	2-11	2



X16BF90K16	1-11	1
------------	------	---

Standaard verzinkt, ook leverbaar in RVS (IN--) / Standard zingué, aussi livrable en INOX

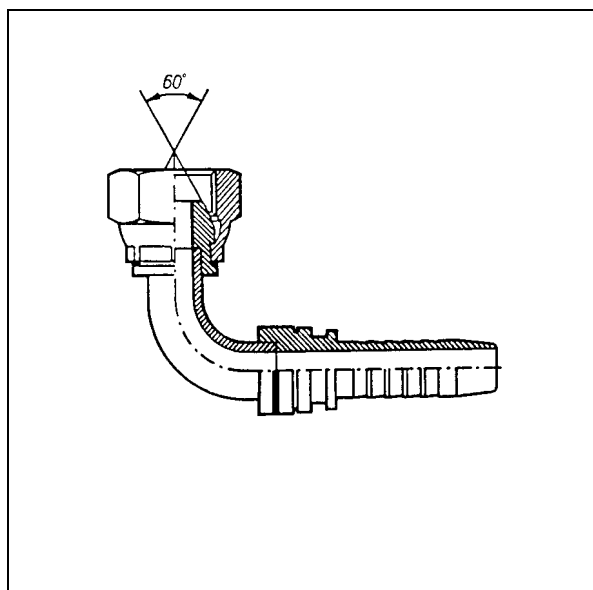
© 2012 Van de Calseyde BVBA - wettelijk beschermd / reproduction interdite

1/2/2012

PERSKOPPELINGEN HOGEDRUK / RACCORDS A SERTIR HAUTE PRESSION

X-KOPPELINGEN / RACCORDS X

X-BF90S-	BSP	
Art.N°	Draad/filet	Slang/tuyau
X02BF90S03	1/8-28	3/16
X02BF90S04	1/8-28	1/4
X04BF90S03	1/4-19	3/16
X04BF90S04	1/4-19	1/4
X04BF90S05	1/4-19	5/16
X04BF90S06	1/4-19	3/8
X06BF90S04	3/8-19	1/4
X06BF90S05	3/8-19	5/16
X06BF90S06	3/8-19	3/8
X06BF90S08	3/8-19	1/2
X08BF90S04	1/2-14	1/4
X08BF90S05	1/2-14	5/16
X08BF90S06	1/2-14	3/8
X08BF90S08	1/2-14	1/2
X08BF90S10	1/2-14	5/8
X10BF90S08	5/8-14	1/2
X10BF90S10	5/8-14	5/8
X12BF90S08	3/4-14	1/2
X12BF90S10	3/4-14	5/8
X12BF90S12	3/4-14	3/4
X12BF90S16	3/4-14	1
X16BF90S12	1-11	3/4
X16BF90S16	1-11	1
X20BF90S16	1"1/4-11	1



X20BF90S20	1"1/4-11	1"1/4
------------	----------	-------

X24BF90S24	1"1/2-11	1"1/2
------------	----------	-------

X32BF90S32	2-11	2
------------	------	---

Standaard verzinkt, ook leverbaar in RVS (IN--) / Standard zingué, aussi livrable en INOX

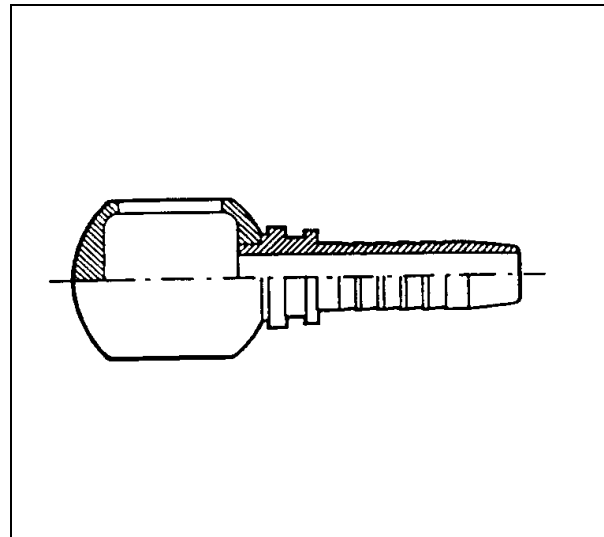
© 2012 Van de Calseyde BVBA - wettelijk beschermd / reproduction interdite

1/2/2012

PERSKOPPELINGEN HOGEDRUK / RACCORDS A SERTIR HAUTE PRESSION

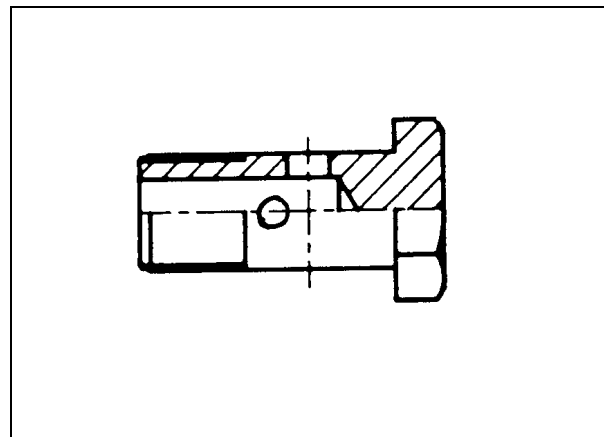
X-KOPPELINGEN / RACCORDS X

X-BKG-	banjo BSP	
Art.N°	Banjo oog oeillet	Slang Tuyau
X02BKG03	1/8	3/16
X02BKG04	1/8	1/4
X04BKG03	1/4	3/16
X04BKG04	1/4	1/4
X04BKG05	1/4	5/16
X04BKG06	1/4	3/8
X06BKG04	3/8	1/4
X06BKG05	3/8	5/16
X06BKG06	3/8	3/8
X08BKG06	1/2	3/8
X08BKG08	1/2	1/2
X10BKG10	5/8	5/8

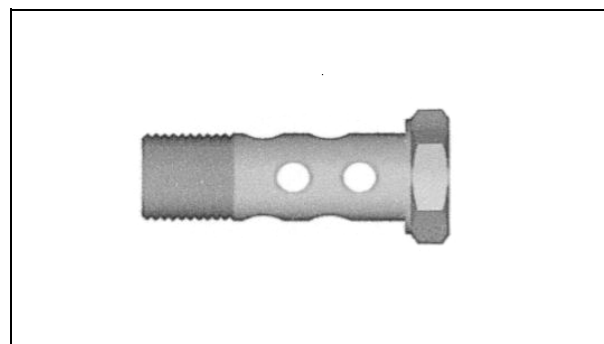


X12BKG12	3/4	3/4
X16BKG16	1	1

RX-BMG bsp banjobout / vis creuse bsp	
Art.N°	Draad/filet
RX02BMG	1/8 - 28
RX04BMG	1/4 - 19
RX06BMG	3/8 - 19
RX08BMG	1/2 - 14
RX10BMG	5/8 - 14
RX12BMG	3/4 - 14
RX16BMG	1 - 11



RXD-BMG bsp dubbele banjobout vis creuse bsp double	
Art.N°	Filet
RXD02BMG	1/8 - 28
RXD04BMG	1/4 - 19
RXD06BMG	3/8 - 19
RXD08BMG	1/2 - 14



Standaard verzinkt, ook leverbaar in RVS (IN--) / Standard zingué, aussi livrable en INOX

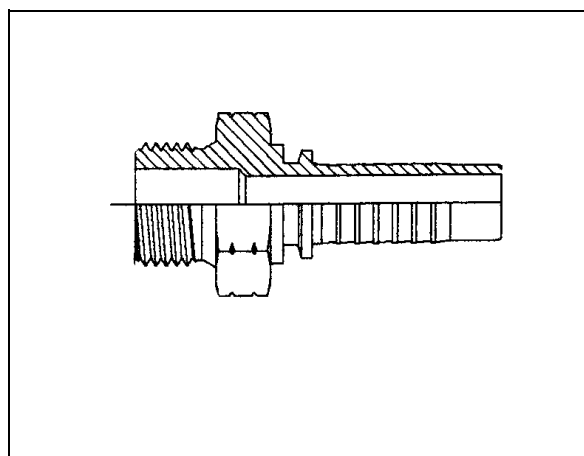
© 2012 Van de Calseyde BVBA - wettelijk beschermd / reproduction interdite

1/2/2012

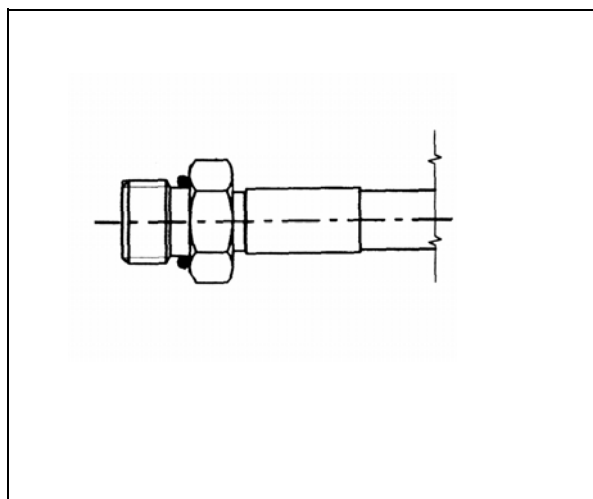
PERSKOPPELINGEN HOGEDRUK / RACCORDS A SERTIR HAUTE PRESSION

X-KOPPELINGEN / RACCORDS X

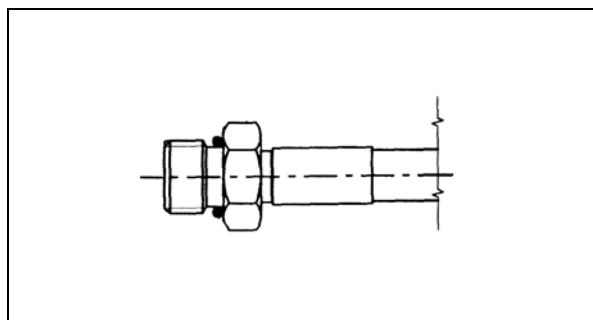
X-BM-FLAT-		BSP
Art.N°	Draad/filet	Slang/tuyau
X06BMFLAT06	3/8-19	3/8
X08BMFLAT06	1/2-14	3/8
X08BMFLAT08	1/2-14	1/2



X-BMO		BSP + O-ring
Art.N°	Draad/filet	Slang/tuyau
X02BMO-03	1/8-28	3/16
X02BMO-04	1/8-28	1/4
X04BMO-03	1/4-19	3/16
X04BMO-04	1/4-19	1/4



X-BMOK		BSP + O-ring
Art.N°	Draad/filet	Slang/tuyau
X02BMOK-03	1/8-28	3/16
X04BMOK-03	1/4-19	3/16



Standaard verzinkt, ook leverbaar in RVS (IN--) / Standard zingué, aussi livrable en INOX

© 2012 Van de Calseyde BVBA - wettelijk beschermd / reproduction interdite

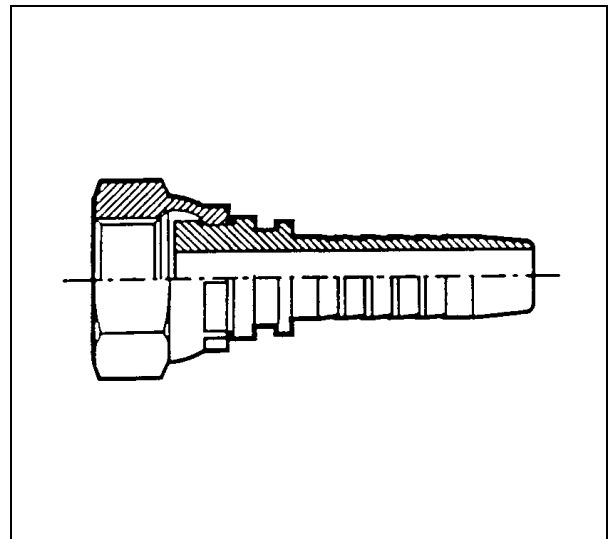
1/2/2012

PERSKOPPELINGEN HOGEDRUK / RACCORDS A SERTIR HAUTE PRESSION

X-KOPPELINGEN / RACCORDS X

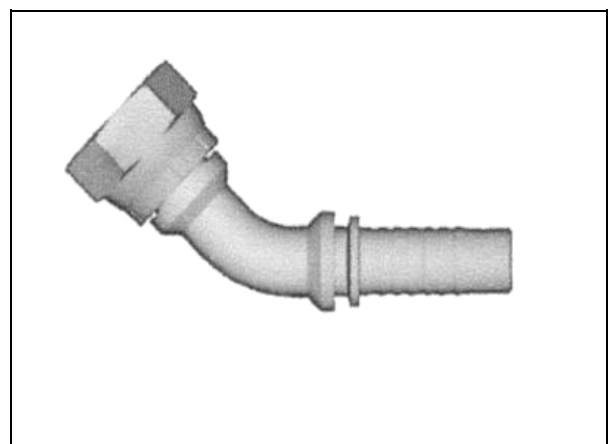
X-FF vlakke zitting / fond plat - BSP

Art.N°	Draad/filet	Slang/tuyau
X02FF04	1/8-28	1/4
X04FF04	1/4-19	1/4
X04FF06	1/4-19	3/8
X06FF04	3/8-19	1/4
X06FF05	3/8-19	5/16
X06FF06	3/8-19	3/8
X08FF05	1/2-14	5/16
X08FF06	1/2-14	3/8
X08FF08	1/2-14	1/2
X10FF08	5/8-14	1/2
X10FF10	5/8-14	5/8
X12FF08	3/4-14	1/2
X12FF10	3/4-14	5/8
X12FF12	3/4-14	3/4
X16FF12	1-11	3/4
X16FF16	1-11	1
X20FF20	1"1/4-11	1"1/4



X-FF45S- vlakke zitting / fond plat - BSP

Art.N°	Draad/filet	Slang/tuyau
X06FF45S06	3/8-19	3/8



Standaard verzinkt, ook leverbaar in RVS (IN--) / Standard zingué, aussi livrable en INOX

© 2012 Van de Calseyde BVBA - wettelijk beschermd / reproduction interdite

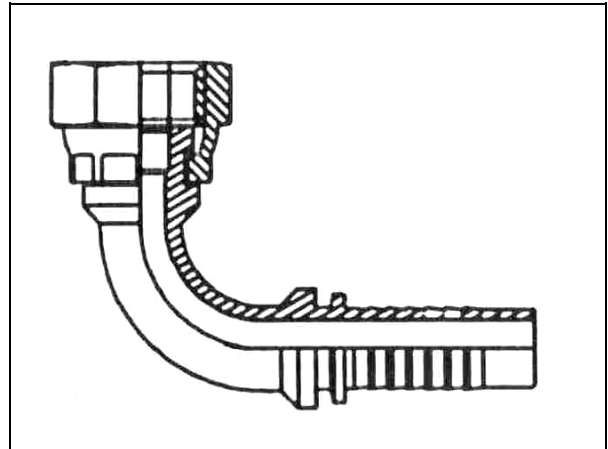
1/2/2012

PERSKOPPELINGEN HOGEDRUK / RACCORDS A SERTIR HAUTE PRESSION

X-KOPPELINGEN / RACCORDS X

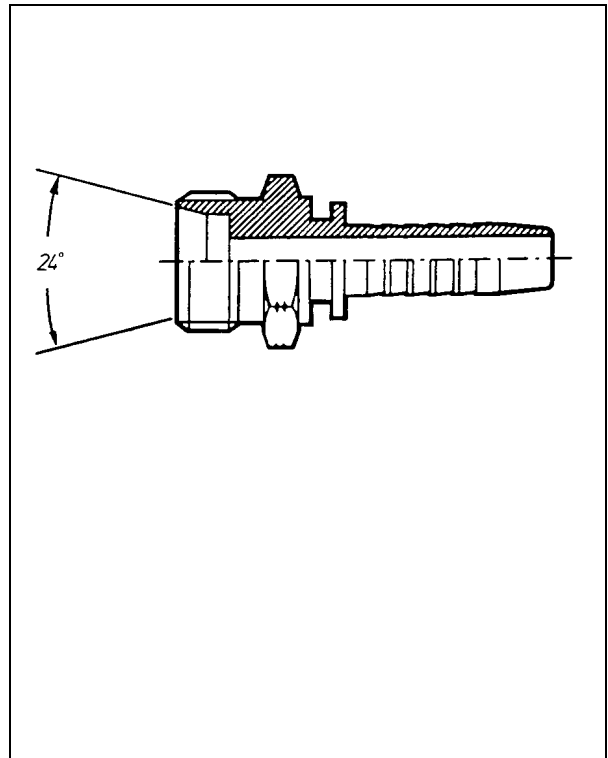
X-FF90S- vlakke zitting / fond plat - BSP

Art.N°	Draad/filet	Slang/tuyau
X04FF90S04	1/4-19	1/4
X06FF90S06	3/8-19	3/8
X08FF90S06	1/2-14	3/8
X08FF90S08	1/2-14	1/2
X12FF90S08	3/4-14	1/2
X12FF90S12	3/4-14	3/4



X-GE--- frans metrisch / métrique français

Art.N°	Draad/filet	Buis/tube	Slang/ tuyau
X20GE13-04	M20 x 1,5	13	1/4
X20GE13-05	M20 x 1,5	13	5/16
X20GE13-06	M20 x 1,5	13	3/8
X24GE17-05	M24 x 1,5	17	5/16
X24GE17-06	M24 x 1,5	17	3/8
X24GE17-08	M24 x 1,5	17	1/2
X30GE21-10	M30 x 1,5	21	5/8
X30GE21-12	M30 x 1,5	21	3/4
X30GE22-10	M30 x 1,5	22	5/8
X36GE27-12	M36 x 1,5	27	3/4
X36GE28-12	M36 x 1,5	28	3/4
X36GE28-16	M36 x 1,5	28	1
X45GE33-16	M45 x 1,5	33	1
X45GE35-16	M45 x 1,5	35	1
X52GE42-20	M52 x 1,5	42	1"1/4



Standaard verzinkt, ook leverbaar in RVS (IN--) / Standard zingué, aussi livrable en INOX

© 2012 Van de Calseyde BVBA - wettelijk beschermd / reproduction interdite

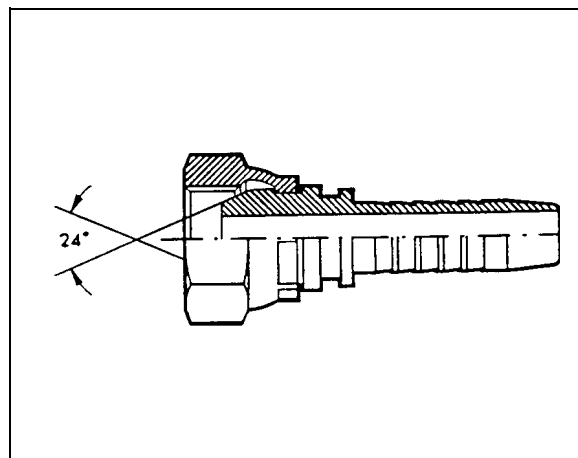
1/2/2012

PERSKOPPELINGEN HOGEDRUK / RACCORDS A SERTIR HAUTE PRESSION

X-KOPPELINGEN / RACCORDS X

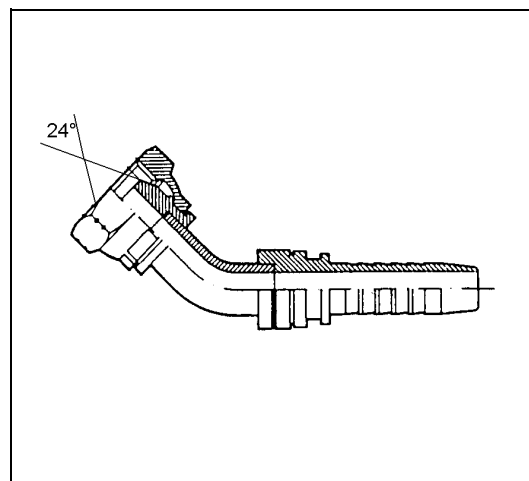
X-GF--- frans metrisch / métrique français

Art.N°	Draad/filet	Buis/tube	Slang/tuyau
X20GF13-04	M20 x 1,5	13	1/4
X20GF13-05	M20 x 1,5	13	5/16
X20GF13-06	M20 x 1,5	13	3/8
X24GF17-06	M24 x 1,5	17	3/8
X24GF17-08	M24 x 1,5	17	1/2
X30GF21-10	M30 x 1,5	21	5/8
X36GF27-12	M36 x 1,5	27	3/4
X36GF28-16	M36 x 1,5	28	1
X39GF30-16	M39 x 1,5	30	1
X45GF33-16	M45 x 1,5	33	1
X45GF35-16	M45 x 1,5	35	1
X45GF35-20	M45 x 1,5	35	1"1/4
X48GF38-20	M48 x 1,5	38	1"1/4
X52GF42-20	M52 x 1,5	42	1"1/4



X-GF—45S- frans metrisch / métrique français

Art.N°	Draad/filet	Buis/tube	Slang tuyau
X20GF13-45S04	M20 x 1,5	13	1/4
X20GF13-45S05	M20 x 1,5	13	5/16
X20GF13-45S06	M20 x 1,5	13	3/8
X24GF17-45S08	M24 x 1,5	17	1/2
X30GF21-45S10	M30 x 1,5	21	5/8
X36GF27-45S12	M36 x 1,5	27	3/4
X52GF42-45S20	M52 x 1,5	42	1"1/4



Standaard verzinkt, ook leverbaar in RVS (IN--) / Standard zingué, aussi livrable en INOX

© 2012 Van de Calseyde BVBA - wettelijk beschermd / reproduction interdite

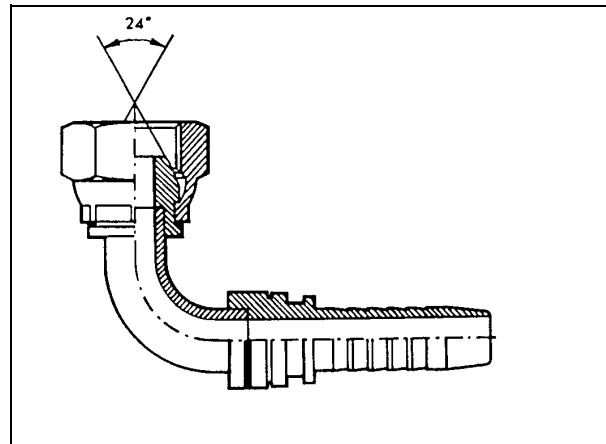
1/2/2012

PERSKOPPELINGEN HOGEDRUK / RACCORDS A SERTIR HAUTE PRESSION

X-KOPPELINGEN / RACCORDS X

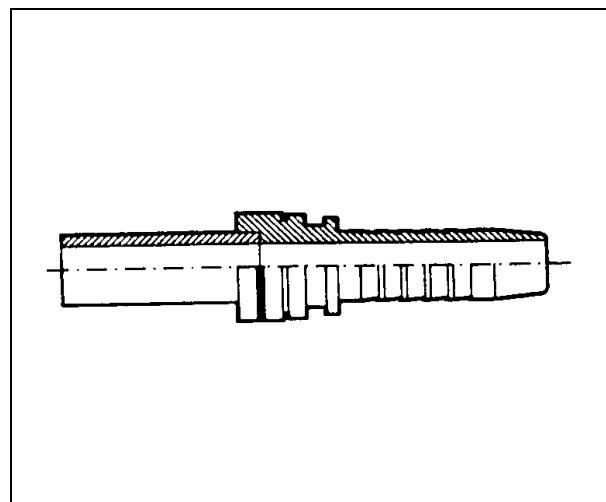
X-GF---90S—frans metrisch / métrique français

Art.N°	Draad/filet	Buis/tube	Slang/ tuyau
X20GF13-90S05	M20 x 1,5	13	5/16
X20GF13-90S06	M20 x 1,5	13	3/8
X24GF17-90S08	M24 x 1,5	17	1/2
X30GF21-90S10	M30 x 1,5	21	5/8
X30GF21-90S12	M30 x 1,5	21	3/4
X36GF27-90S12	M36 x 1,5	27	3/4
X45GF33-90S16	M45 x 1,5	33	1
X52GF42-90S20	M52 x 1,5	42	1"1/4



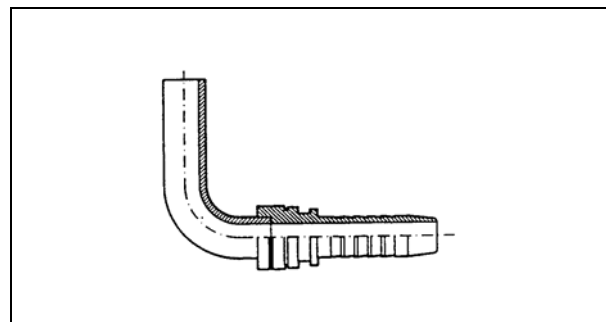
X-GSE- franse standpijp / tube français

Art.N°	Pijp/tube Ø	Slang/tuyau
X13GSE05	13	5/16
X13GSE06	13	3/8
X17GSE05	17	5/16
X17GSE06	17	3/8
X17GSE08	17	1/2
X21GSE10	21	5/8
X27GSE12	27	3/4



X-GSE90S- franse standpijp / tube français

Art.N°	Pijp/tube Ø	Slang/tuyau
X17GSE90S08	17	1/2



Standaard verzinkt, ook leverbaar in RVS (IN--) / Standard zingué, aussi livrable en INOX

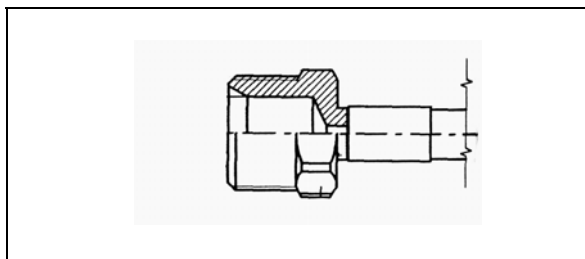
© 2012 Van de Calseyde BVBA - wettelijk beschermd / reproduction interdite

1/2/2012

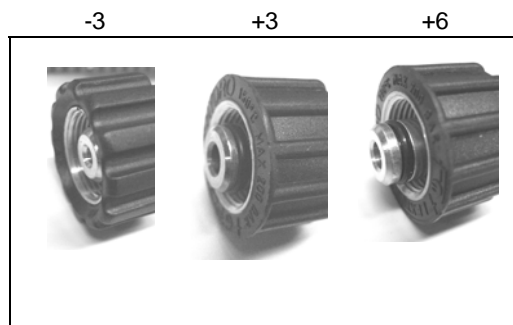
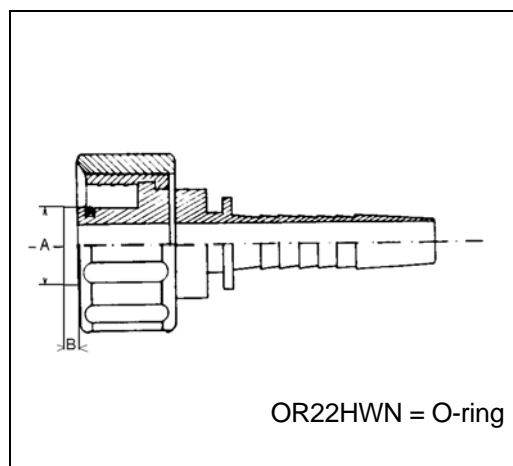
PERSKOPPELINGEN HOGEDRUK / RACCORDS A SERTIR HAUTE PRESSION

X-KOPPELINGEN / RACCORDS X

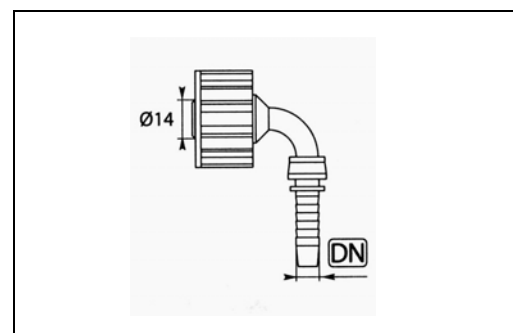
X-HM	hd reiniger / nettoyeur hp	
Art.N°	Draad/filet	Slang/ tuyau
X22HM03*	M22x1,5	3/16
* = X04BMO-03 + A04BFF22x1,5		



X-HWN	voor hd reiniger / pour nettoyeur hp				
Art.N°	Moer/écrou	A	B	Draad filet	Slang tuyau
		mm	mm		
X08HWN04	Blauw/bleu	14	-3	1/2 BSP	1/4
X08HWN05	Blauw/bleu	14	-3	1/2 BSP	5/16
X08HWN06	Blauw/bleu	14	-3	1/2 BSP	3/8
X21HWN04	Grijs/gris	14	-3	M21x1,5	1/4
X21HWN05	Grijs/gris	14	-3	M21x1,5	5/16
X21HWN06	Grijs/gris	14	-3	M21x1,5	3/8
X22HWN03	Zwart/noir	14	-3	M22x1,5	3/16
X22HWN04	Zwart/noir	14	-3	M22x1,5	1/4
X22HWN05	Zwart/noir	14	-3	M22x1,5	5/16
X22HWN06	Zwart/noir	14	-3	M22x1,5	3/8
X22HWN14-04	Zwart/noir	14	3	M22x1,5	1/4
X22HWN14-05	Zwart/noir	14	3	M22x1,5	5/16
X22HWN15-04	Geel/jaune	15	6	M22x1,5	1/4
X22HWN15-05	Geel/jaune	15	6	M22x1,5	5/16



X-HWN90....	voor hd reiniger / pour nettoyeur hp				
Art.N°	Moer/ écrou	A	B	Draad filet	Slang tuyau
		mm	mm		
X22HWN90S04	Zwart/noir	14	3	M22x1,5	1/4
X22HWN90S05	Zwart/noir	14	3	M22x1,5	5/16



Standaard verzinkt, ook leverbaar in RVS (IN--) / Standard zingué, aussi livrable en INOX

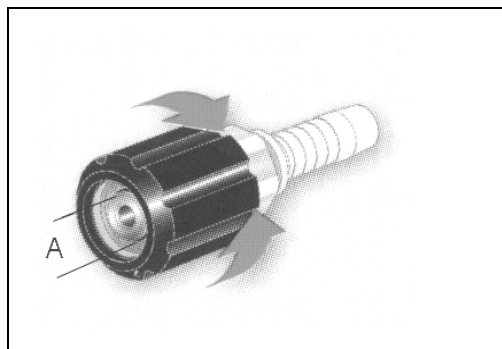
© 2012 Van de Calseyde BVBA - wettelijk beschermd / reproduction interdite

1/2/2012

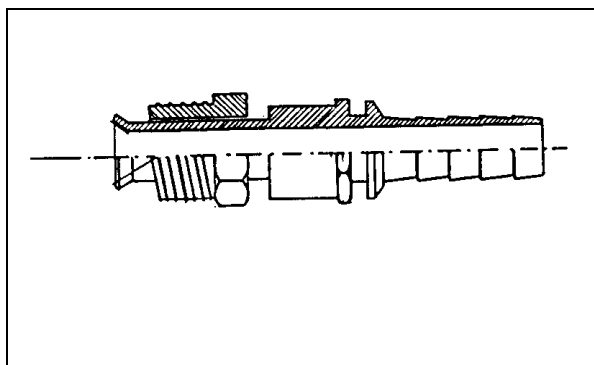
PERSKOPPELINGEN HOGEDRUK / RACCORDS A SERTIR HAUTE PRESSION

X-KOPPELINGEN / RACCORDS X

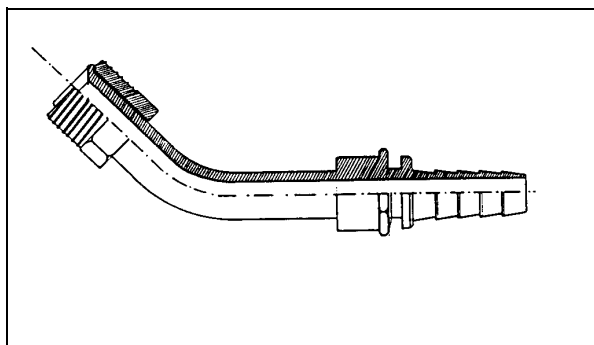
X-HWNSWIV- voor hd reiniger/pour nettoyeur hp				
Art.N°	Moer/écrou	A	Draad filet	Slang tuyau
X21HWNSWIV04	Zwart/noir	14	M21x1,5	1/4
X22HWNSWIV04	Zwart/noir	14	M22x1,5	1/4
X22HWNSWIV05	Zwart/noir	14	M22x1,5	5/16
X22HWNSWIV06	Zwart/noir	14	M22x1,5	3/8



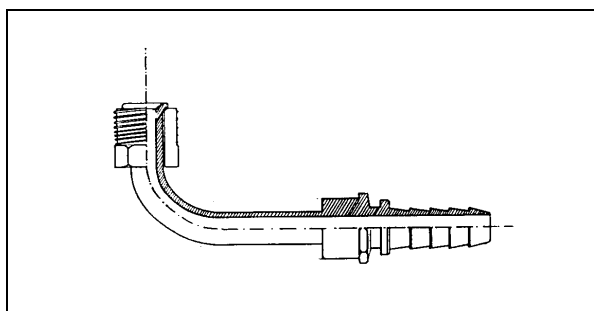
X-IF- inverted flare SAE draad 42° cone / SAE FILET cône inversé – 42°		
Art.N°	Draad/filet	Slang/tuyau
X07IF04	7/16-24	1/4
X08IF06	1/2-20	3/8
X10IF06	5/8-18	3/8
X12IF08	3/4-18	1/2



X-IF45- inverted flare SAE draad 42° cone / SAE FILET cône inversé – 42°		
Art.N°	Draad/filet	Slang/tuyau
X07IF45-04	7/16-24	1/4
X07IF45-06	7/16-24	3/8
X10IF45-06	5/8-18	3/8



X-IF90- inverted flare SAE draad 42° cone / SAE FILET cône inversé – 42°		
Art.N°	Draad/filet	Slang/tuyau
X07IF90-04	7/16-24	1/4
X08IF90-06	1/2-20	3/8
X10IF90-06	5/8-18	3/8



Standaard verzinkt, ook leverbaar in RVS (IN--) / Standard zingué, aussi livrable en INOX

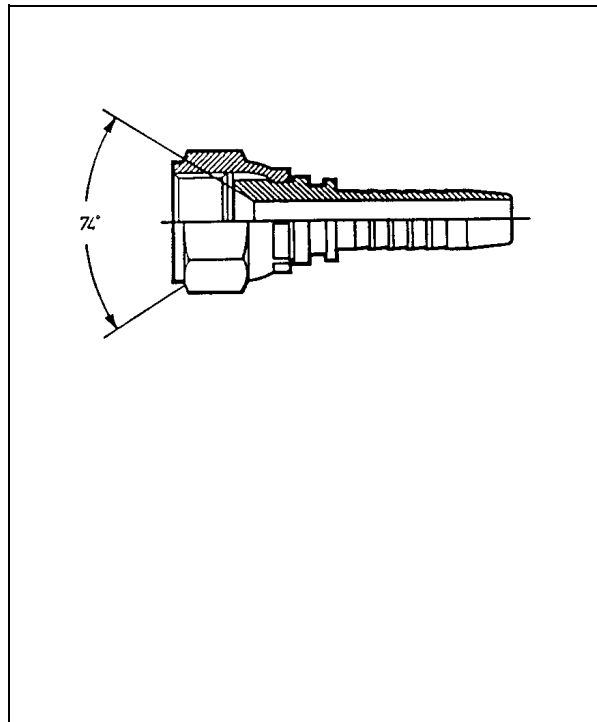
© 2012 Van de Calseyde BVBA - wettelijk beschermd / reproduction interdite

1/2/2012

PERSKOPPELINGEN HOGEDRUK / RACCORDS A SERTIR HAUTE PRESSION

X-KOPPELINGEN / RACCORDS X

X-JF-	JIC 37°	
Art.N°	Draad/filet	Slang/tuyau
X07JF03	7/16-20	3/16
X07JF04	7/16-20	1/4
X07JF05	7/16-20	5/16
X07JF06	7/16-20	3/8
X08JF03	1/2-20	3/16
X08JF04	1/2-20	1/4
X08JF05	1/2-20	5/16
X08JF06	1/2-20	3/8
X09JF03	9/16-18	3/16
X09JF04	9/16-18	1/4
X09JF05	9/16-18	5/16
X09JF06	9/16-18	3/8
X09JF08	9/16-18	1/2
X12JF04	3/4-16	1/4
X12JF05	3/4-16	5/16
X12JF06	3/4-16	3/8
X12JF08	3/4-16	1/2
X12JF10	3/4-16	5/8
X14JF06	7/8-14	3/8
X14JF08	7/8-14	1/2
X14JF10	7/8-14	5/8
X14JF12	7/8-14	3/4
X17JF08	1"1/16-12	1/2
X17JF10	1"1/16-12	5/8



X17JF12	1"1/16-12	3/4
X17JF16	1"1/16-12	1
X19JF10	1"3/16-12	5/8
X19JF12	1"3/16-12	3/4
X19JF16	1"3/16-12	1
X21JF10	1"5/16-12	5/8
X21JF12	1"5/16-12	3/4
X21JF16	1"5/16-12	1
X26JF16	1"5/8-12	1
X26JF20	1"5/8-12	1"1/4
X30JF20	1"7/8-12	1"1/4
X30JF24	1"7/8-12	1"1/2
X40JF32	2"1/2-12	2

Standaard verzinkt, ook leverbaar in RVS (IN--) / Standard zingué, aussi livrable en INOX

© 2012 Van de Calseyde BVBA - wettelijk beschermd / reproduction interdite

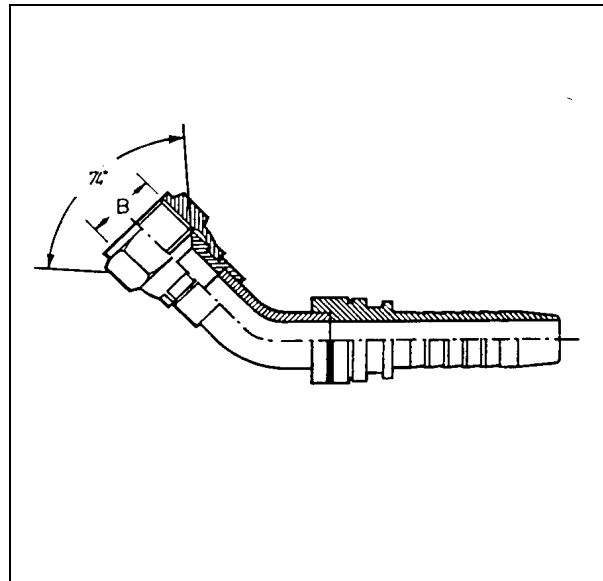
1/2/2012

PERSKOPPELINGEN HOGEDRUK / RACCORDS A SERTIR HAUTE PRESSION

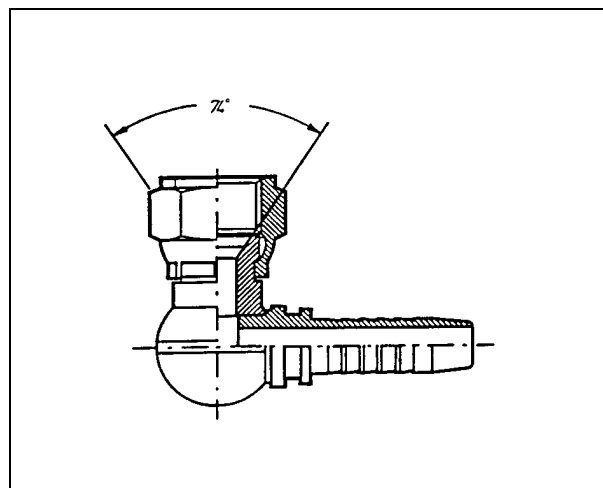
X-KOPPELINGEN / RACCORDS X

X-JF45S-	JIC 37°	
Art.N°	Draad/filet	Slang/tuyau
X07JF45S03	7/16-20	3/16
X07JF45S04	7/16-20	1/4
X07JF45S05	7/16-20	5/16
X08JF45S04	1/2-20	1/4
X08JF45S05	1/2-20	5/16
X08JF45S06	1/2-20	3/8
X09JF45S04	9/16-18	1/4
X09JF45S05	9/16-18	5/16
X09JF45S06	9/16-18	3/8
X12JF45S05	3/4-16	5/16
X12JF45S06	3/4-16	3/8
X12JF45S08	3/4-16	1/2
X14JF45S06	7/8-14	3/8
X14JF45S08	7/8-14	1/2
X14JF45S10	7/8-14	5/8
X17JF45S08	1"1/16-12	1/2
X17JF45S10	1"1/16-12	5/8
X17JF45S12	1"1/16-12	3/4
X17JF45S16	1"1/16-12	1
X19JF45S10	1"3/16-12	5/8

X-JF90K-	JIC 37°	
Art.N°	Draad/filet	Slang/tuyau
X07JF90K04	7/16-20	1/4
X09JF90K04	9/16-18	1/4
X09JF90K05	9/16-18	5/16
X09JF90K06	9/16-18	3/8
X12JF90K05	3/4-16	5/16
X12JF90K06	3/4-16	3/8
X12JF90K08	3/4-16	1/2
X14JF90K08	7/8-14	1/2
X14JF90K10	7/8-14	5/8
X17JF90K10	1"1/16-12	5/8



X19JF45S12	1"3/16-12	3/4
X19JF45S16	1"3/16-12	1
X21JF45S12	1"5/16-12	3/4
X21JF45S16	1"5/16-12	1
X26JF45S16	1"5/8-12	1
X26JF45S20	1"5/8-12	1"1/4
X30JF45S24	1"7/8-12	1"1/2
X40JF45S32	2"1/2-12	2



X17JF90K12	1"1/16-12	3/4
------------	-----------	-----

Standaard verzinkt, ook leverbaar in RVS (IN--) / Standard zingué, aussi livrable en INOX

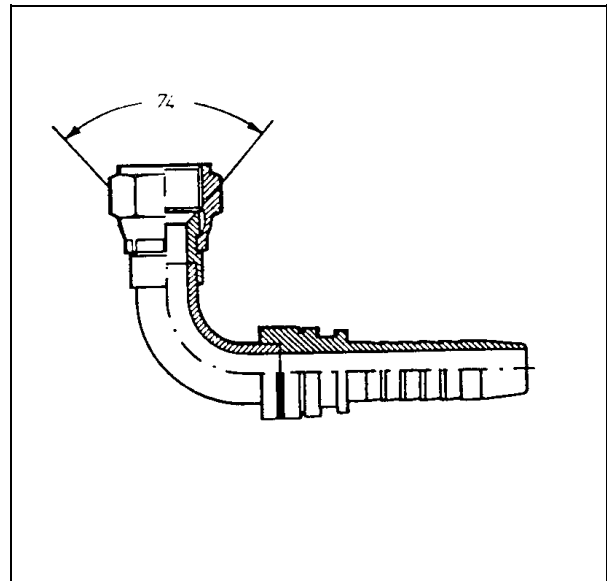
© 2012 Van de Calseyde BVBA - wettelijk beschermd / reproduction interdite

1/2/2012

PERSKOPPELINGEN HOGEDRUK / RACCORDS A SERTIR HAUTE PRESSION

X-KOPPELINGEN / RACCORDS X

X-JF90S-	JIC 37°	
Art.N°	Draad/filet	Slang/tuyau
X07JF90S03	7/16-2	3/16
X07JF90S04	7/16-20	1/4
X07JF90S05	7/16-20	5/16
X08JF90S04	1/2-20	1/4
X08JF90S05	1/2-20	5/16
X08JF90S06	1/2-20	3/8
X09JF90S04	9/16-18	1/4
X09JF90S05	9/16-18	5/16
X09JF90S06	9/16-18	3/8
X12JF90S05	3/4-16	5/16
X12JF90S06	3/4-16	3/8
X12JF90S08	3/4-16	1/2
X14JF90S06	7/8-14	3/8
X14JF90S08	7/8-14	1/2
X14JF90S10	7/8-14	5/8
X14JF90S12	7/8-14	3/4
X17JF90S08	1"1/16-12	1/2
X17JF90S10	1"1/16-12	5/8
X17JF90S12	1"1/16-12	3/4
X17JF90S16	1"1/6-12	1



X19JF90S12	1"3/16-12	3/4
X19JF90S16	1"3/16-12	1
X21JF90S12	1"5/16-12	3/4
X21JF90S16	1"5/16-12	1
X26JF90S16	1"5/8-12	1
X26JF90S20	1"5/8-12	1"1/4
X30JF90S24	1"7/8-12	1"1/2
X40JF90S32	2"1/2-12	2

Standaard verzinkt, ook leverbaar in RVS (IN--) / Standard zingué, aussi livrable en INOX

© 2012 Van de Calseyde BVBA - wettelijk beschermd / reproduction interdite

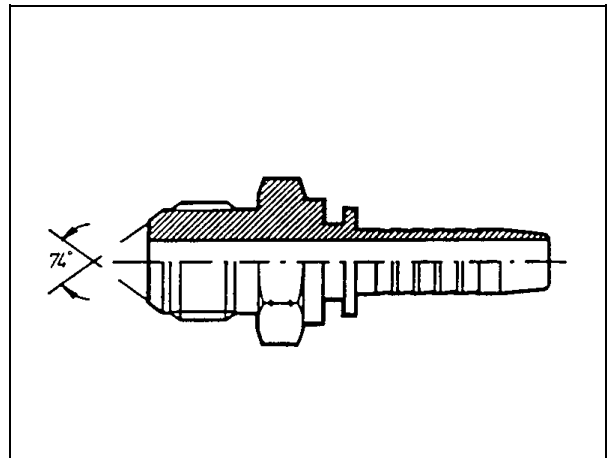
1/2/2012

PERSKOPPELINGEN HOGEDRUK / RACCORDS A SERTIR HAUTE PRESSION

X-KOPPELINGEN / RACCORDS X

X-JM-		JIC 37°	
Art.N°	Draad/filet	Slang/tuyau	
X07JM03	7/16-20	3/16	
X07JM04	7/16-20	1/4	
X07JM05	7/16-20	5/16	
X08JM03	1/2-20	3/16	
X08JM04	1/2-20	1/4	
X08JM05	1/2-20	5/16	
X08JM06	1/2-20	3/8	
X09JM04	9/16-18	1/4	
X09JM05	9/16-18	5/16	
X09JM06	9/16-18	3/8	
X09JM08	9/16-18	1/2	
X12JM05	3/4-16	5/16	
X12JM06	3/4-16	3/8	
X12JM08	3/4-16	1/2	
X14JM06	7/8-14	3/8	
X14JM08	7/8-14	1/2	
X14JM10	7/8-14	5/8	
X14JM12	7/8-14	3/4	
X17JM08	1"1/16-12	1/2	
X17JM10	1"1/16-12	5/8	

X-JM90S-		JIC 37°	
Art.N°	Draad/filet	Slang/tuyau	
X12JM90S05	3/4-16	5/16	



X17JM12	1"1/16-12	3/4
X17JM16	1"1/16-12	1
X19JM10	1"3/16-12	5/8
X19JM12	1"3/16-12	3/4
X19JM16	1"3/16-12	1
X21JM10	1"5/16-12	5/8
X21JM12	1"5/16-12	3/4
X21JM16	1"5/16-12	1
X26JM16	1"5/8-12	1
X26JM20	1"5/8-12	1"1/4
X30JM24	1"7/8-12	1"1/2
X40JM32	2"1/2-12	2



Standaard verzinkt, ook leverbaar in RVS (IN--) / Standard zingué, aussi livrable en INOX

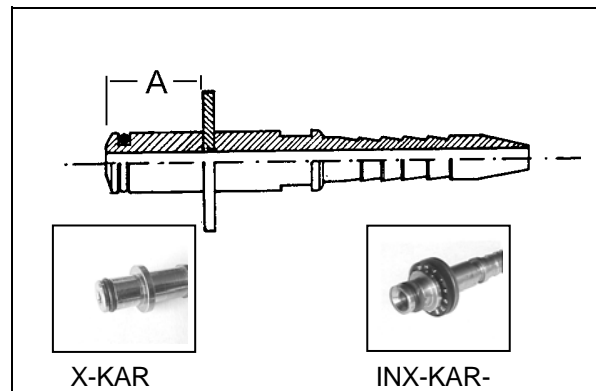
© 2012 Van de Calseyde BVBA - wettelijk beschermd / reproduction interdite

1/2/2012

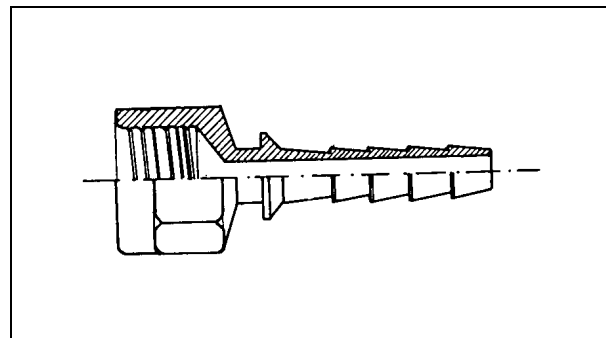
PERSKOPPELINGEN HOGEDRUK / RACCORDS A SERTIR HAUTE PRESSION

X-KOPPELINGEN / RACCORDS X

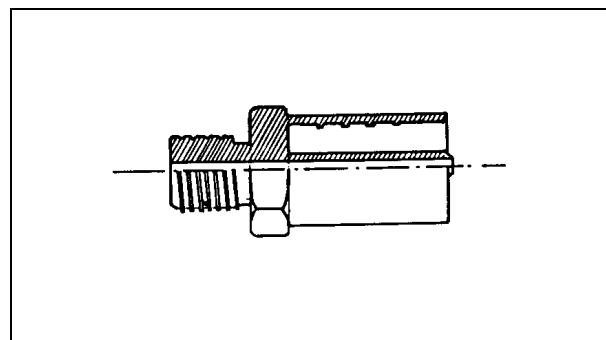
X-KAR hd reiniger / nettoyeur hp Karcher			
Art.N°	Buis/tube	Slang/tuyau	A
X10KAR04	10	1/4	12
X10KAR05	10	5/16	12
IN X11KAR04	11	1/4	10
IN X11KAR05	11	5/16	10



X-LINF-		LINCOLN
Art.N°	Draad/filet	Slang/tuyau
X08LINF04	UNF 1/2-26	1/4



X-LINM-		LINCOLN
Art.N°	Draad/filet	Slang/tuyau
X02LINM03	1/8-27	3/16



Standaard verzinkt, ook leverbaar in RVS (IN--) / Standard zingué, aussi livrable en INOX

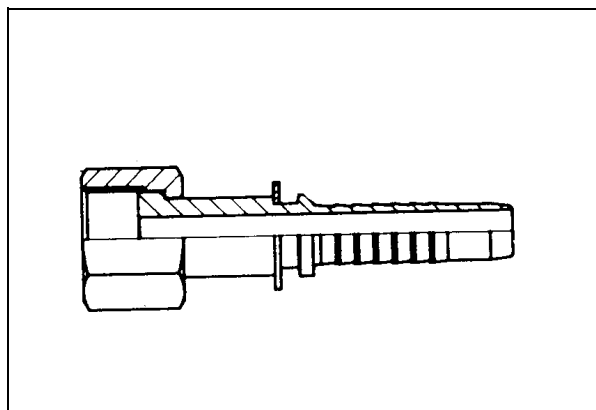
© 2012 Van de Calseyde BVBA - wettelijk beschermd / reproduction interdite

1/2/2012

PERSKOPPELINGEN HOGEDRUK / RACCORDS A SERTIR HAUTE PRESSION

X-KOPPELINGEN / RACCORDS X

X-LORF -	SAE vlakke zitting/siège plat	
Art.N°	Draad/filet	Slang/ tuyau
X04LORF04	9/16 - 18	1/4
X04LORF05	9/16 - 18	5/16
X04LORF06	9/16 - 18	3/8
X06LORF04	11/16 - 16	1/4
X06LORF05	11/16 - 16	5/16
X06LORF06	11/16 - 16	3/8
X06LORF08	11/16 - 16	1/2
X08LORF04	13/16 - 16	1/4
X08LORF06	13/16 - 16	3/8
X08LORF08	13/16 - 16	1/2
X08LORF10	13/16 x 16	5/8
X10LORF08	1 - 14	1/2
X10LORF10	1 - 14	5/8
X12LORF08	1 3/16 - 12	1/2



X12LORF10	1 3/16 - 12	5/8
X12LORF12	1 3/16 - 12	3/4
X16LORF12	1 7/16 - 12	3/4
X16LORF16	1 7/16 - 12	1
X20LORF16	1 11/16 - 12	1
X20LORF20	1 11/16 - 12	1 » 1/4
X24LORF24	2" - 12	1 1/2

Standaard verzinkt, ook leverbaar in RVS (IN--) / Standard zingué, aussi livrable en INOX

© 2012 Van de Calseyde BVBA - wettelijk beschermd / reproduction interdite

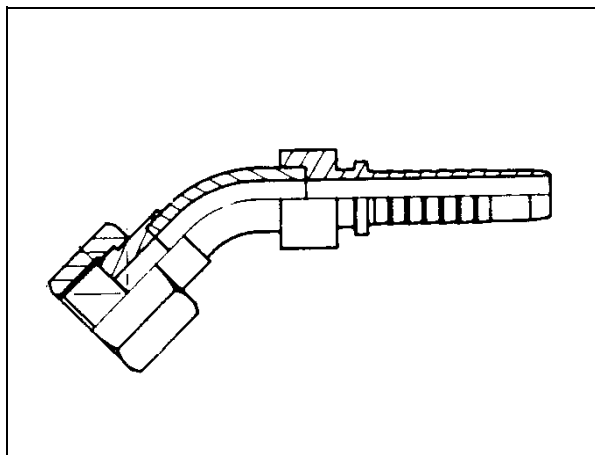
1/2/2012

PERSKOPPELINGEN HOGEDRUK / RACCORDS A SERTIR HAUTE PRESSION

X-KOPPELINGEN / RACCORDS X

X-LORF45S- SAE vlakke zitting / siège plat

Art.N°	Draad/filet	Slang/ tuyau
X04LORF45S04	9/16-18	1/4
X04LORF45S05	9/16- 18	5/16
X04LORF45S06	9/16- 18	3/8
X06LORF45S04	11/16-16	1/4
X06LORF45S05	11/16-16	5/16
X06LORF45S06	11/16-16	3/8
X06LORF45S08	11/16- 16	1/2
X08LORF45S06	13/16-16	3/8
X08LORF45S08	13/16-16	1/2
X10LORF45S08	1-14	1/2
X10LORF45S10	1-14	5/8
X12LORF45S10	1"3/16-12	5/8
X12LORF45S12	1"3/16-12	3/4
X16LORF45S12	1"7/16-12	3/4
X16LORF45S16	1"7/16-12	1
X20LORF45S20	1"11/16-12	1"1/4
X24LORF45S24	2 – 12	1"1/2



Standaard verzinkt, ook leverbaar in RVS (IN--) / Standard zingué, aussi livrable en INOX

© 2012 Van de Calseyde BVBA - wettelijk beschermd / reproduction interdite

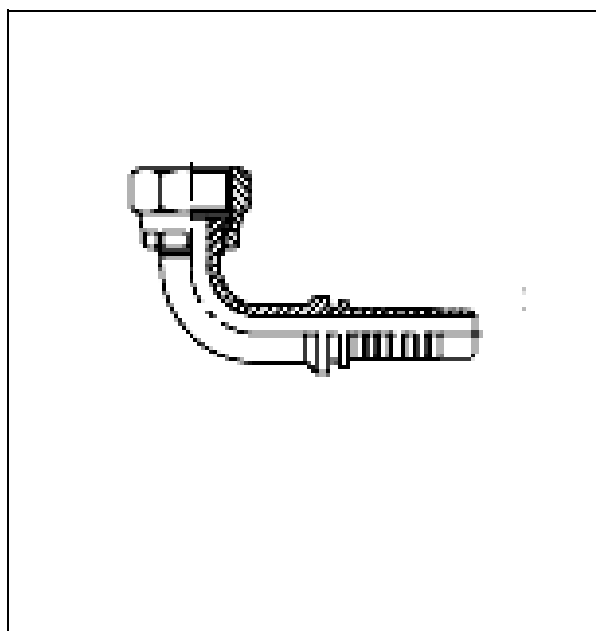
1/2/2012

PERSKOPPELINGEN HOGEDRUK / RACCORDS A SERTIR HAUTE PRESSION

X-KOPPELINGEN / RACCORDS X

X-LORF90K- SAE vlakke zitting/siège plat

Art.N°	Draad/filet	Slang/ tuyau
X04LORF90K04	9/16-18	1/4
X06LORF90K06	11/16-16	3/8
X08LORF90K08	13/16-16	1/2
X10LORF90K10	1-14	5/8
X12LORF90K12	1"3/16-12	3/4



Standaard verzinkt, ook leverbaar in RVS (IN--) / Standard zingué, aussi livrable en INOX

© 2012 Van de Calseyde BVBA - wettelijk beschermd / reproduction interdite

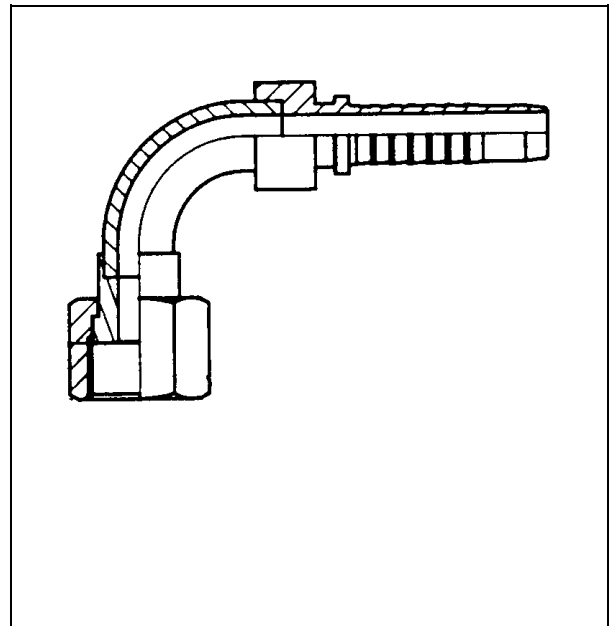
1/2/2012

PERSKOPPELINGEN HOGEDRUK / RACCORDS A SERTIR HAUTE PRESSION

X-KOPPELINGEN / RACCORDS X

X-LORF90S- SAE vlakke zitting / siège plat

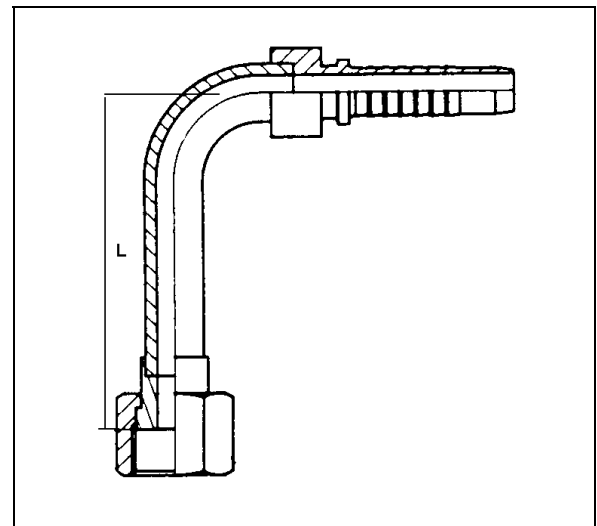
Art.N°	Draad/filet	Slang/ tuyau
X04LORF90S04	9/16-18	1/4
X04LORF90S05	9/16- 18	5/16
X04LORF90S06	9/16- 18	3/8
X06LORF90S04	11/16-16	1/4
X06LORF90S05	11/16-16	5/16
X06LORF90S06	11/16-16	3/8
X06LORF90S08	11/16-16	1/2
X08LORF90S04	13/16-16	1/4
X08LORF90S06	13/16-16	3/8
X08LORF90S08	13/16-16	1/2
X10LORF90S08	1-14	1/2
X10LORF90S10	1-14	5/8
X12LORF90S10	1"3/16-12	5/8
X12LORF90S12	1"3/16-12	3/4



X16LORF90S12	1"7/16-12	3/4
X16LORF90S16	1"7/16-12	1
X20LORF90S20	1"11/16-12	1"1/4
X24LORF90S24	2 - 12	1"1/2

X-LORF90L- SAE vlakke zitting / siège plat

Art.N°	Draad/filet	L	Slang/ tuyau
X04LORF90L04	9/16-18	46	1/4
X06LORF90L06	11/16-16	54	3/8
X08LORF90L06	13/16-16	64	3/8
X08LORF90L08	13/16-16	64	1/2
X12LORF90L12	1"3/16-12	96,0	3/4
X16LORF90L16	1"7/16-12	114	1



Standaard verzinkt, ook leverbaar in RVS (IN--) / Standard zingué, aussi livrable en INOX

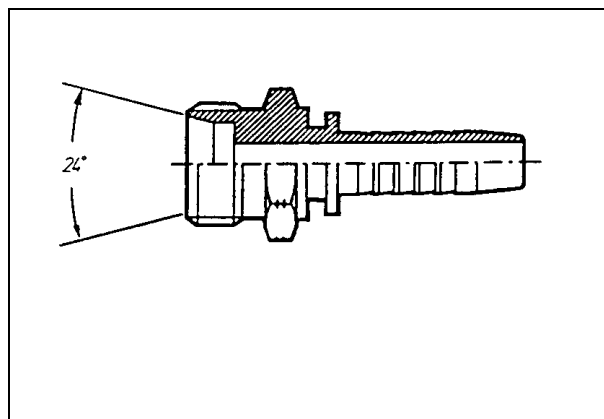
© 2012 Van de Calseyde BVBA - wettelijk beschermd / reproduction interdite

1/2/2012

PERSKOPPELINGEN HOGEDRUK / RACCORDS A SERTIR HAUTE PRESSION

X-KOPPELINGEN / RACCORDS X

X-ME-	metrisch / métrique		
Art.N°	Draad/filet	Buis/tube	Slang/ tuyau
X12ME06-03	M12 x 1,5	6	3/16
X12ME06-04	M12 x 1,5	6	1/4
X14ME06-03	M14 x 1,5	6	3/16
X14ME06-04	M14 x 1,5	6	1/4
X14ME08-03	M14 x 1,5	8	3/16
X14ME08-04	M14 x 1,5	8	1/4
X14ME08-05	M14 x 1,5	8	5/16
X14ME08-06	M14 x 1,5	8	3/8
X16ME08-03	M16 x 1,5	8	3/16
X16ME08-04	M16 x 1,5	8	1/4
X16ME08-05	M16 x 1,5	8	5/16
X16ME08-06	M16 x 1,5	8	3/8
X16ME10-04	M16 x 1,5	10	1/4
X16ME10-05	M16 x 1,5	10	5/16
X16ME10-06	M16 x 1,5	10	3/8
X18ME10-04	M18 x 1,5	10	1/4
X18ME10-05	M18 x 1,5	10	5/16
X18ME10-06	M18 x 1,5	10	3/8
X18ME12-04	M18 x 1,5	12	1/4
X18ME12-05	M18 x 1,5	12	5/16
X18ME12-06	M18 x 1,5	12	3/8
X18ME12-08	M18 x 1,5	12	1/2
X20ME12-04	M20 x 1,5	12	1/4
X20ME12-05	M20 x 1,5	12	5/16
X20ME12-06	M20 x 1,5	12	3/8
X20ME12-08	M20 x 1,5	12	1/2
X20ME14-06	M20 x 1,5	14	3/8
X22ME14-05	M22 x 1,5	14	5/16
X22ME14-06	M22 x 1,5	14	3/8
X22ME14-08	M22 x 1,5	14	1/2



X22ME15-05	M22 x 1,5	15	5/16
X22ME15-06	M22 x 1,5	15	3/8
X22ME15-08	M22 x 1,5	15	1/2
X22ME15-10	M22 x 1,5	15	5/8
X24ME16-06	M24 x 1,5	16	3/8
X24ME16-08	M24 x 1,5	16	1/2
X24ME16-10	M24 x 1,5	16	5/8
X26ME18-08	M26 x 1,5	18	1/2
X26ME18-10	M26 x 1,5	18	5/8
X26ME18-12	M26 x 1,5	18	3/4
X30ME20-08	M30 x 2	20	1/2
X30ME20-10	M30 x 2	20	5/8
X30ME20-12	M30 x 2	20	3/4
X30ME22-10	M30 x 2	22	5/8
X30ME22-12	M30 x 2	22	3/4
X36ME25-12	M36 x 2	25	3/4
X36ME25-16	M36 x 2	25	1
X36ME28-16	M36 x 2	28	1
X42ME30-16	M42 x 2	30	1
X45ME35-16	M45 x 2	35	1
X45ME35-20	M45 x 2	35	1 1/4
X52ME38-20	M52 x 2	38	1 1/4
X52ME42-24	M52 x 2	42	1 1/2

Standaard verzinkt, ook leverbaar in RVS (IN--) / Standard zingué, aussi livrable en INOX

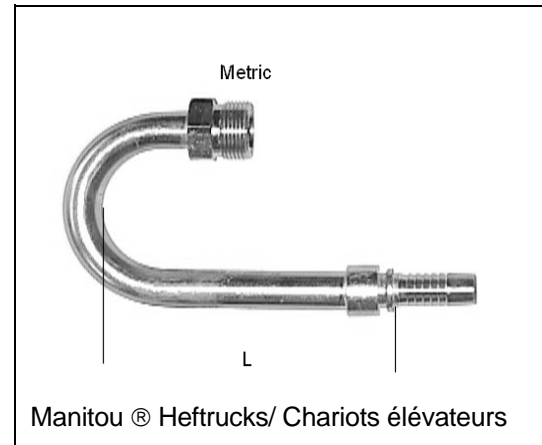
© 2012 Van de Calseyde BVBA - wettelijk beschermd / reproduction interdite

1/2/2012

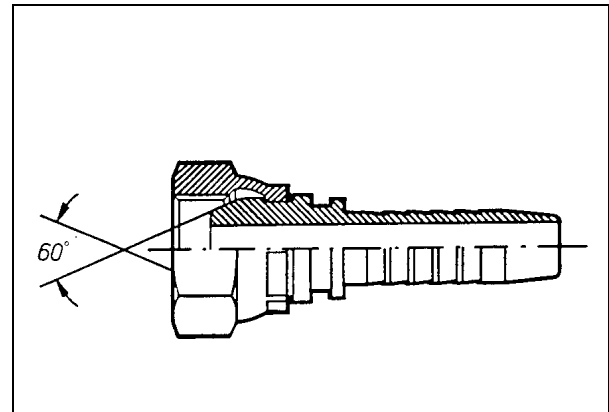
PERSKOPPELINGEN HOGEDRUK / RACCORDS A SERTIR HAUTE PRESSION

X-KOPPELINGEN / RACCORDS X

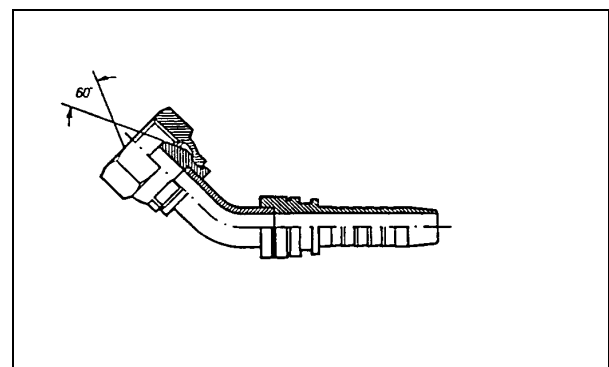
X-ME-180S---		Métrisch / métrique		
Art.N°	Draad/filet	Buis/tube	Slang tuyau	L mm
X24ME16-180S08-115	M24 x 1,5	16	1/2	115
X24ME16-180S08-180	M24 x 1,5	16	1/2	180
X30ME20-180S08-115	M30 x 2	20	1/2	115



X-MF-	metrisch / métrique - 60° cone	
Art.N°	Draad/filet	Slang/tuyau
X14MF04	M14 x 1,5	1/4
X16MF05	M16 x 1,5	5/16
X16MF06	M16 x 1,5	3/8
X18MF05	M18 x 1,5	5/16
X18MF06	M18 x 1,5	3/8
X30MF10	M30 x 1,5	5/8
X30MF12	M30 x 1,5	3/4
X38MF16	M38 x 1,5	1
X45MF20	M45 x 1,5	1"1/4
X52MF24	M52 x 1,5	1"1/2
X65MF32	M65 x 2,0	2



X-MF45S-	metrisch / métrique - 60° cone	
Art.N°	Draad/filet	Slang/tuyau
X18MF45S06	M18 x 1,5	3/8
X38MF45S16	M38 x 1,5	1



Standaard verzinkt, ook leverbaar in RVS (IN--) / Standard zingué, aussi livrable en INOX

© 2012 Van de Calseyde BVBA - wettelijk beschermd / reproduction interdite

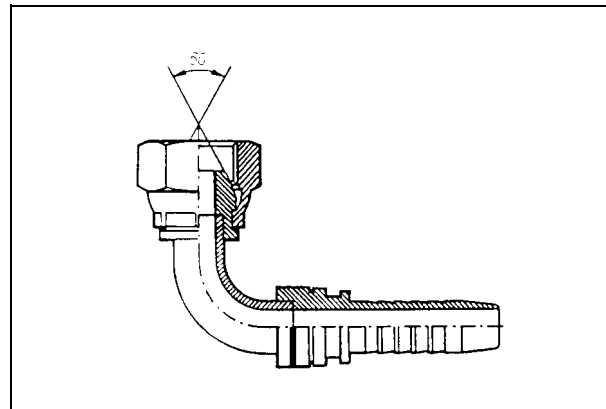
1/2/2012

PERSKOPPELINGEN HOGEDRUK / RACCORDS A SERTIR HAUTE PRESSION

X-KOPPELINGEN / RACCORDS X

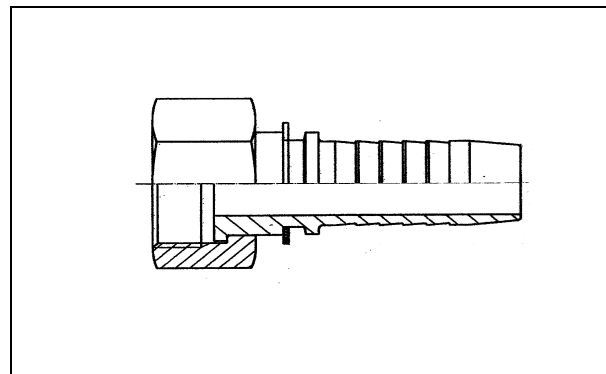
X-MF90S- metrisch / métrique - 60° cone

Art.N°	Draad/filet	Slang/tuyau
X14MF90S04	M14 x 1,5	1/4
X18MF90S06	M18 x 1,5	3/8
X30MF90S12	M30 x 1,5	3/4



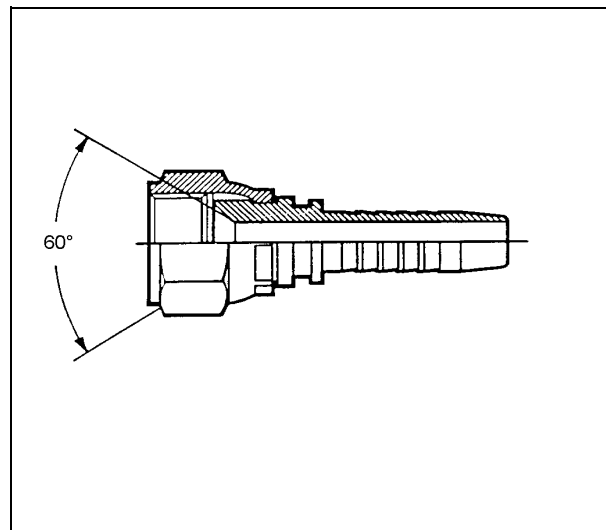
X-MFF- metrisch vlakke zitting / métrique fond plat

Art.N°	Draad/filet	Slang/tuyau
X14MFF04	M14	1/4
X16MFF05	M16	5/16
X16MFF06	M16	3/8
X18MFF05	M18	5/16
X18MFF06	M18	3/8
X22MFF08	M22	1/2



X-MJF - metrisch / métrique - 60° cone

Art.N°	Japanse toepassing / Application japonaise	Draad/filet	Slang / Tuyau
X14MJF04		M14 x 1,5	1/4
X16MJF04		M16 x 1,5	1/4
X16MJF05		M16 x 1,5	5/16
X16MJF06		M16 x 1,5	3/8
X18MJF06		M18 x 1,5	3/8
X20MJF06		M20 x 1,5	3/8
X22MJF08		M22 x 1,5	1/2
X24MJF08		M24 x 1,5	1/2
X24MJF10		M24 x 1,5	5/8
X30MJF12		M30 x 1,5	3/4
X33MJF16		M33 x 1,5	1
X36MJF20		M36 x 1,5	1 1/4



Standaard verzinkt, ook leverbaar in RVS (IN--) / Standard zingué, aussi livrable en INOX

© 2012 Van de Calseyde BVBA - wettelijk beschermd / reproduction interdite

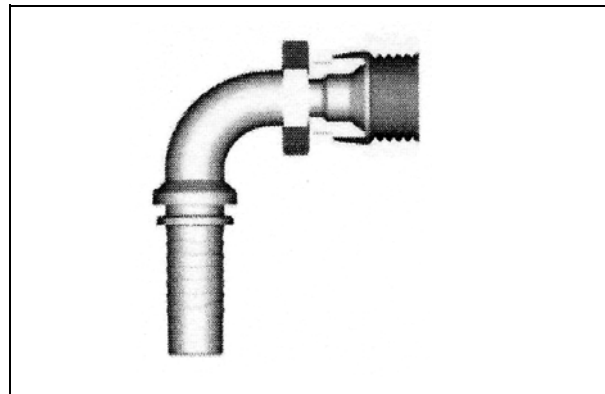
1/2/2012

PERSKOPPELINGEN HOGEDRUK / RACCORDS A SERTIR HAUTE PRESSION

X-KOPPELINGEN / RACCORDS X

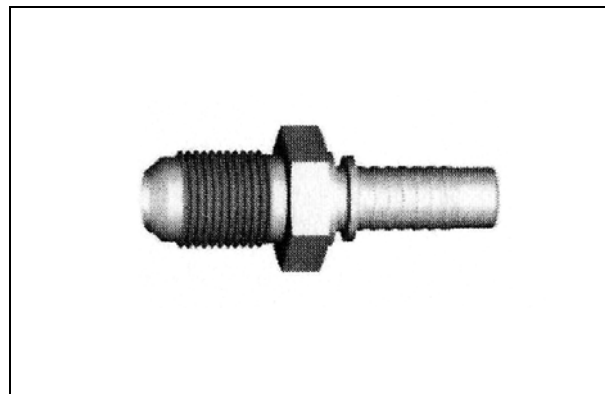
X-MJF - metrisch / métrique - 60° cone

Art.N° Japanse toepassing Application japonaise	Draad filet	Slang Tuyau
X12MJF90S04	M12 x 1,5	1/4
X16MJF90S05	M16 x 1,5	5/16
X16MJF90S06	M16 x 1,5	3/8
X18MJF90S06	M 18 x 1,5	3/8
X30MJF90S12	M30 x 1,5	3/4



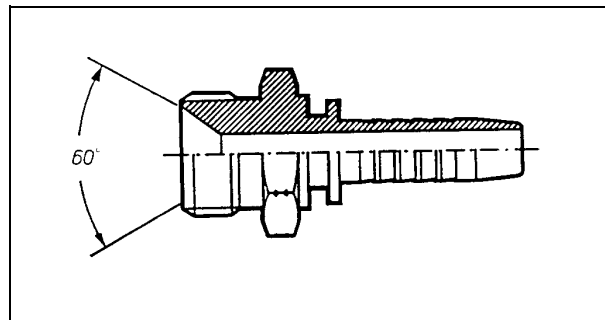
X-MJM - metrisch / métrique - 60° cone

Art.N° Japanse toepassing Application japonaise	Draad/filet	Slang Tuyau
X14MJM04	M14 x 1,5	1/4
X16MJM05	M16 x 1,5	5/16
X16MJM06	M16 x 1,5	3/8
X18MJM06	M18 x 1,5	3/8
X22MJM08	M22 x 1,5	1/2
X24MJM08	M24 x 1,5	1/2
X24MJM10	M24 x 1,5	5/8
X30MJM12	M30 x 1,5	3/4



X-MM- frans metrisch / métrique français 60°

Art.N°	Draad/filet	Slang/tuyau
X18MM05	M18 x 1,5	5/16
X18MM06	M18 x 1,5	3/8
X30MM12	M30 x 1,5	3/4
X45MM20	M45 x 1,5	1"1/4



Standaard verzinkt, ook leverbaar in RVS (IN--) / Standard zingué, aussi livrable en INOX

© 2012 Van de Calseyde BVBA - wettelijk beschermd / reproduction interdite

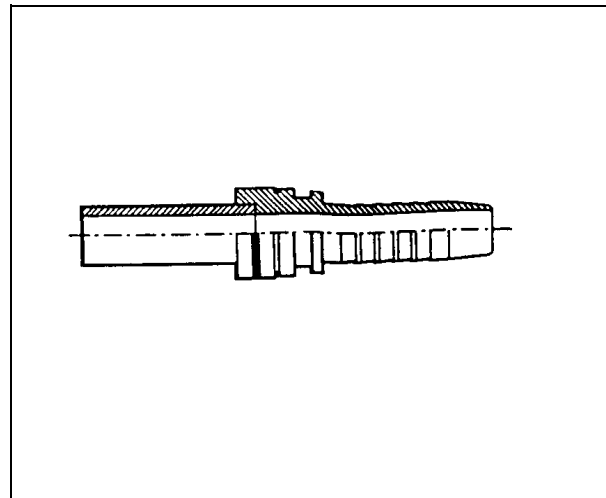
1/2/2012

PERSKOPPELINGEN HOGEDRUK / RACCORDS A SERTIR HAUTE PRESSION

X-KOPPELINGEN / RACCORDS X

X-MOSE-

Art.N°	Buis/tube	Slang/tuyau
X06MOSE03	6	3/16
X06MOSE04	6	1/4
X08MOSE03	8	3/16
X08MOSE04	8	1/4
X08MOSE05	8	5/16
X08MOSE06	8	3/8
X10MOSE04	10	1/4
X10MOSE05	10	5/16
X10MOSE06	10	3/8
X12MOSE04	12	1/4
X12MOSE05	12	5/16
X12MOSE06	12	3/8
X12MOSE08	12	1/2
X14MOSE06	14	3/8
X14MOSE08	14	1/2
X15MOSE06	15	3/8
X15MOSE08	15	1/2
X16MOSE06	16	3/8
X16MOSE08	16	1/2
X16MOSE10	16	5/8
X18MOSE08	18	1/2
X18MOSE10	18	5/8
X18MOSE12	18	3/4
X20MOSE08	20	1/2
X20MOSE10	20	5/8



X20MOSE12	20	3/4
X22MOSE10	22	5/8
X22MOSE12	22	3/4
X25MOSE12	25	3/4
X25MOSE16	25	1
X28MOSE12	28	3/4
X28MOSE16	28	1
X30MOSE16	30	1
X35MOSE20	35	1"1/4
X38MOSE20	38	1"1/4
X42MOSE20	42	1"1/4
X42MOSE24	42	1"1/2

Standaard verzinkt, ook leverbaar in RVS (IN--) / Standard zingué, aussi livrable en INOX

© 2012 Van de Calseyde BVBA - wettelijk beschermd / reproduction interdite

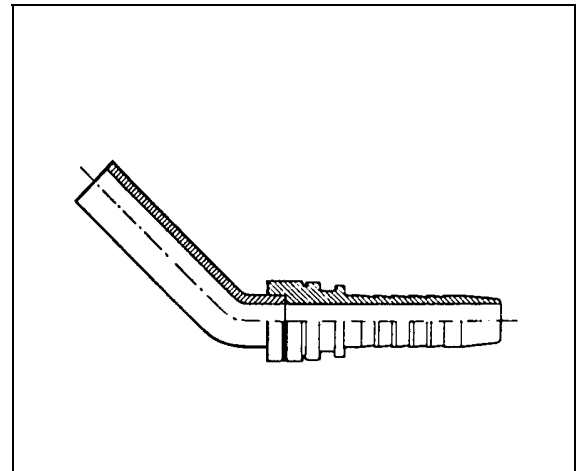
1/2/2012

PERSKOPPELINGEN HOGEDRUK / RACCORDS A SERTIR HAUTE PRESSION

X-KOPPELINGEN/RACCORDS X

X-MOSE45S-

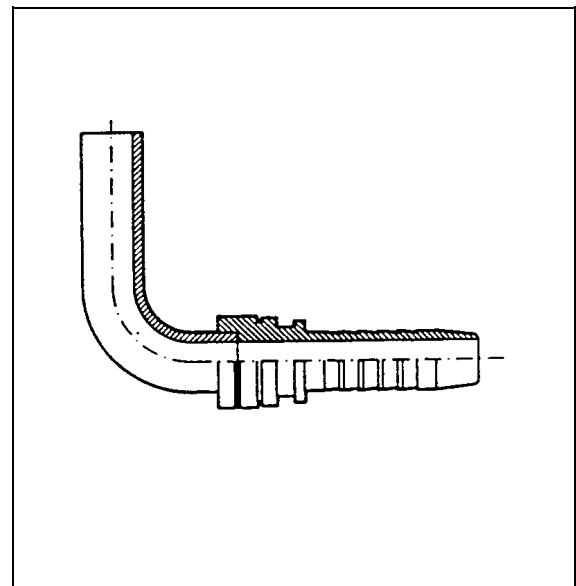
Art.N°	Buis/tube	Slang/tuyau
X06MOSE45S03	6	3/16
X06MOSE45S04	6	1/4
X08MOSE45S03	8	3/16
X08MOSE45S04	8	1/4
X08MOSE45S05	8	5/16
X10MOSE45S04	10	1/4
X10MOSE45S05	10	5/16
X10MOSE45S06	10	3/8
X12MOSE45S04	12	1/4
X12MOSE45S05	12	5/16
X12MOSE45S06	12	3/8
X12MOSE45S08	12	1/2
X14MOSE45S06	14	3/8
X15MOSE45S06	15	3/8
X15MOSE45S08	15	1/2
X16MOSE45S08	16	1/2
X18MOSE45S08	18	1/2
X18MOSE45S10	18	5/8



X20MOSE45S10	20	5/8
X22MOSE45S12	22	3/4
X25MOSE45S12	25	3/4
X25MOSE45S16	25	1
X28MOSE45S16	28	1
X30MOSE45S16	30	1
X35MOSE45S20	35	1 1/4
X38MOSE45S20	38	1 1/4
X42MOSE45S24	42	1 1/2

X-MOSE90S-

Art.N°	Buis/tube	Slang/tuyau
X06MOSE90S03	6	3/16
X06MOSE90S04	6	1/4
X08MOSE90S03	8	3/16
X08MOSE90S04	8	1/4
X08MOSE90S05	8	5/16
X08MOSE90S06	8	3/8
X10MOSE90S04	10	1/4
X10MOSE90S05	10	5/16
X10MOSE90S06	10	3/8
X12MOSE90S04	12	1/4



Standaard verzinkt, ook leverbaar in RVS (IN--) / Standard zingué, aussi livrable en INOX

© 2012 Van de Calseyde BVBA - wettelijk beschermd / reproduction interdite

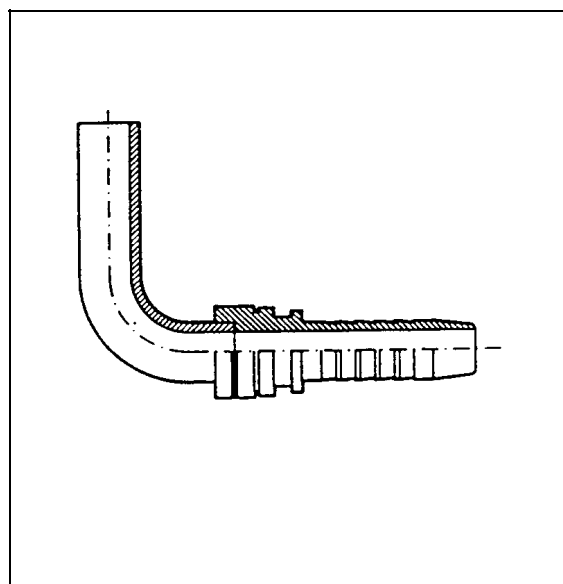
1/2/2012

PERSKOPPELINGEN HOGEDRUK / RACCORDS A SERTIR HAUTE PRESSION

X-KOPPELINGEN / RACCORDS X

X-MOSE90S- (vervolg / suite)

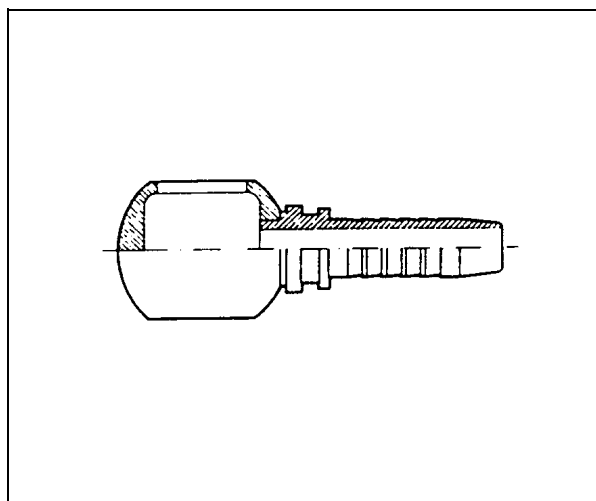
Art.N°	Buis/tube	Slang/tuyau
X12MOSE90S05	12	5/16
X12MOSE90S06	12	3/8
X12MOSE90S08	12	1/2
X14MOSE90S06	14	3/8
X14MOSE90S08	14	1/2
X15MOSE90S06	15	3/8
X15MOSE90S08	15	1/2
X16MOSE90S06	16	3/8
X16MOSE90S08	16	1/2
X16MOSE90S10	16	5/8
X18MOSE90S08	18	1/2
X18MOSE90S10	18	5/8
X18MOSE90S12	18	3/4
X20MOSE90S10	20	5/8
X20MOSE90S12	20	3/4
X22MOSE90S12	22	3/4
X25MOSE90S12	25	3/4



X25MOSE90S16	25	1
X28MOSE90S16	28	1
X30MOSE90S16	30	1
X35MOSE90S20	35	1"1/4
X38MOSE90S20	38	1"1/4
X42MOSE90S24	42	1"1/2

X-MRN- metrische banjo / banjo métrique

Art.N°	Ø Oog/oeillet	Slang/tuyau
X10MRN03	10	3/16
X10MRN04	10	1/4
X10MRN05	10	5/16
X10MRN06	10	3/8
X12MRN04	12	1/4
X12MRN05	12	5/16
X14MRN03	14	3/16
X14MRN04	14	1/4
X14MRN05	14	5/16
X14MRN06	14	3/8
X16MRN04	16	1/4



X16MRN05	16	5/16
X16MRN06	16	3/8
X16MRN08	16	1/2

Standaard verzinkt, ook leverbaar in RVS (IN--) / Standard zingué, aussi livrable en INOX

© 2012 Van de Calseyde BVBA - wettelijk beschermd / reproduction interdite

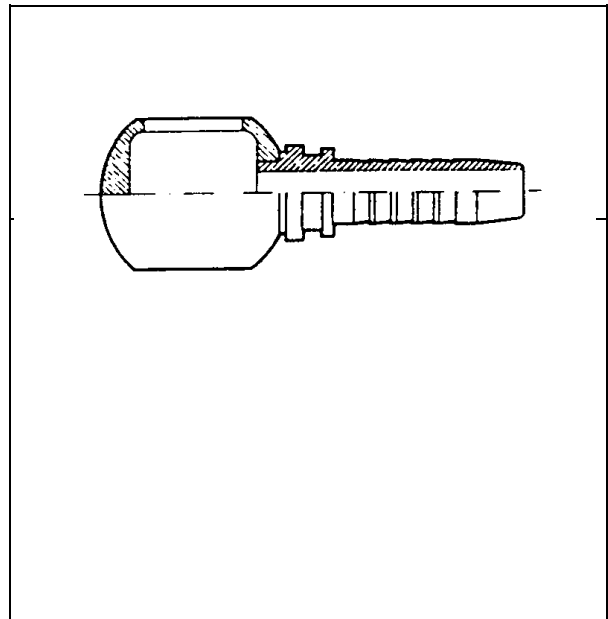
1/2/2012

PERSKOPPELINGEN HOGEDRUK / RACCORDS A SERTIR HAUTE PRESSION

X-KOPPELINGEN / RACCORDS X

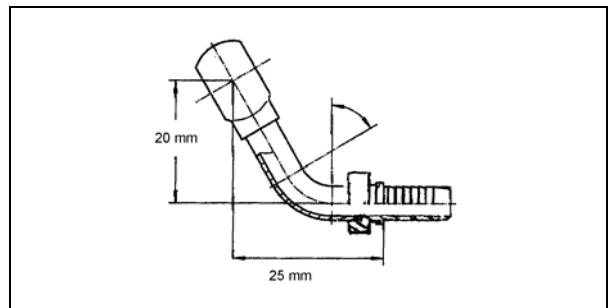
X-MRN- metrische banjo / banjo métrique (vervolg / suite)

Art.N°	Oog/oeillet Ø	Slang/tuyau
X18MRN04	18	1/4
X18MRN05	18	5/16
X18MRN06	18	3/8
X18MRN08	18	1/2
X20MRN08	20	1/2
X22MRN06	22	3/8
X22MRN08	22	1/2
X22MRN10	22	5/8
X26MRN12	26	3/4
X30MRN16	30	1



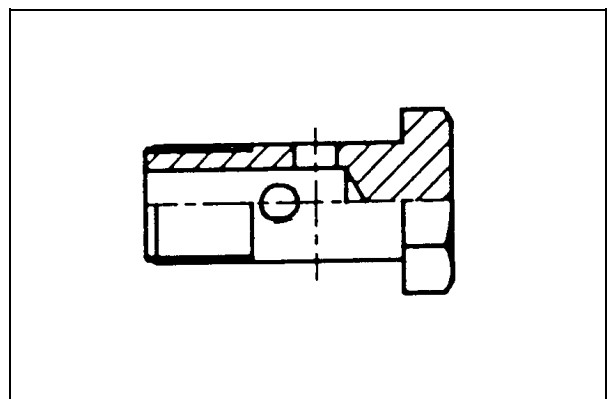
X-MRN45- 45° metrische banjo banjo métrique 45°

Art.N°	Oog/oeillet Ø	Slang/tuyau
X10MRN45S04	10	1/4



RX-DMMG metrische banjobout vis creuse métrique

Art.N°	Draad/filet
RX10DMMG	M10 x 1
RX12DMMG	M12 x 1,5
RX14DMMG	M14 x 1,5
RX16DMMG	M16 x 1,5
RX18DMMG	M18 x 1,5
RX22DMMG	M22 x 1,5
RX26DMMG	M26 x 1,5
RX30DMMG	M30 x 2



Standaard verzinkt, ook leverbaar in RVS (IN--) / Standard zingué, aussi livrable en INOX

© 2012 Van de Calseyde BVBA - wettelijk beschermd / reproduction interdite

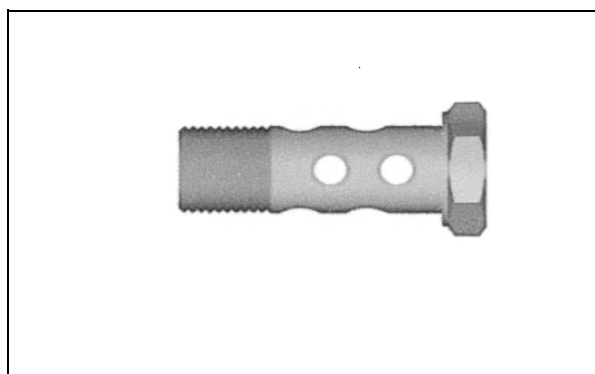
1/2/2012

PERSKOPPELINGEN HOGEDRUK / RACCORDS A SERTIR HAUTE PRESSION

X-KOPPELINGEN / RACCORDS X

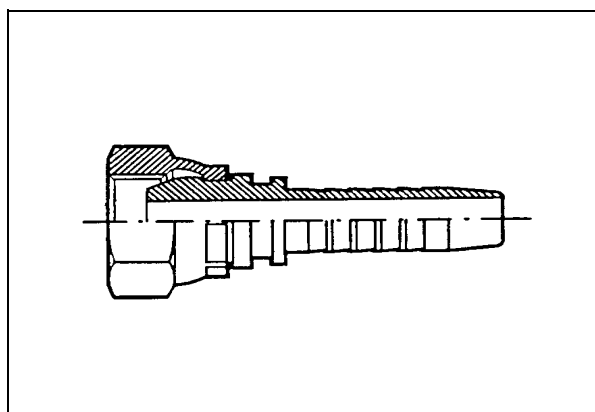
RXD-DMMG dubbele metrische banjout vis creuse métrique double

Art.N°	Draad/filet
RXD10DMMG	10 x 1
RXD12DMMG	12 x 1,5
RXD14DMMG	14 x 1,5
RXD16DMMG	16 x 1,5
RXD18DMMG	18 x 1,5



X-MSF--- metrisch / métrique

Art.N°	Draad/filet	Buis/tube	Slang tuyau
X12MSF06-04	M12 x 1,5	6	1/4
X14MSF08-04	M14 x 1,5	8	1/4
X16MSF10-04	M16 x 1,5	10	1/4
X16MSF10-05	M16 x 1,5	10	5/16
X16MSF10-06	M16 x 1,5	10	3/8
X18MSF10-04	M18 x 1,5	10	1/4
X18MSF10-05	M18 x 1,5	10	5/16
X18MSF10-06	M18 x 1,5	10	3/8
X18MSF12-05	M18 x 1,5	12	5/16
X18MSF12-06	M18 x 1,5	12	3/8
X22MSF15-08	M22 x 1,5	15	1/2
X26MSF18-08	M26 x 1,5	18	1/2
X26MSF18-10	M26 x 1,5	18	5/8



X27MSF20-10	M27 x 1,5	20	5/8
X30MSF22-10	M30 x 2	22	5/8
X48MSF38-20	M48 x 2	38	1"1/4

Standaard verzinkt, ook leverbaar in RVS (IN--) / Standard zingué, aussi livrable en INOX

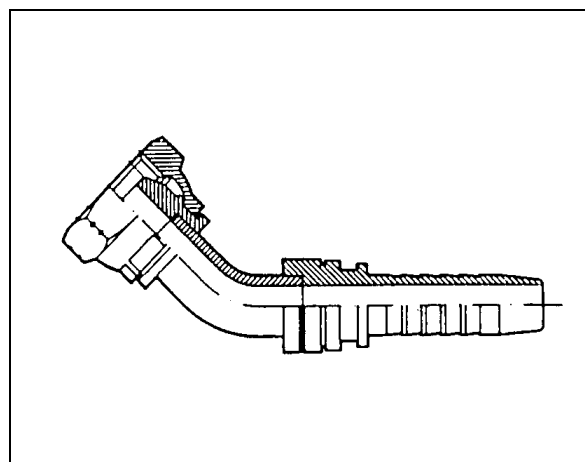
© 2012 Van de Calseyde BVBA - wettelijk beschermd / reproduction interdite

1/2/2012

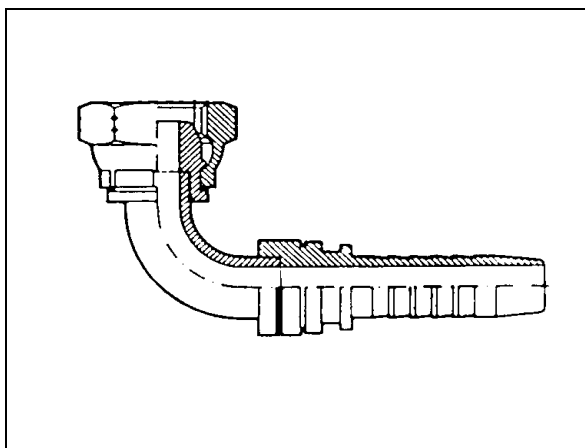
PERSKOPPELINGEN HOGEDRUK / RACCORDS A SERTIR HAUTE PRESSION

X-KOPPELINGEN / RACCORDS X

X-MSF--45S-		metrisch / métrique		
Art.N°	Draad/filet	Buis tube	Slang tuyau	
X14MSF08-45S04	M14 x 1,5	8		
X16MSF08-45S04	M16 x 1,5	8	1/4	
X16MSF10-45S06	M16 x 1,5	10	3/8	
X18MSF10-45S06	M18 x 1,5	10	3/8	
X18MSF12-45S06	M18 x 1,5	12	3/8	
X22MSF14-45S06	M22 x 1,5	14	3/8	
X22MSF15-45S08	M22 x 1,5	15	1/2	
X26MSF18-45S10	M26 x 1,5	18	5/8	
X30MSF22-45S12	M30 x 2	22	3/4	
X36MSF25-45S12	M36 x 2	25	3/4	
X36MSF28-45S16	M36 x 2	28	1	



X-MSF--90S-		metrisch / métrique		
Art.N°	Draad/filet	Buis tube	Slang tuyau	
X12MSF06-90S04	M12 x 1,5	6	1/4	
X14MSF08-90S04	M14 x 1,5	8	1/4	
X16MSF10-90S04	M16 x 1,5	10	1/4	
X16MSF10-90S05	M16 x 1,5	10	5/16	
X16MSF10-90S06	M16 x 1,5	10	3/8	
X18MSF10-90S04	M18 x 1,5	10	1/4	
X18MSF12-90S05	M18 x 1,5	12	5/16	
X18MSF12-90S06	M18 x 1,5	12	3/8	
X22MSF14-90S06	M22 x 1,5	14	3/8	
X22MSF15-90S08	M22 x 1,5	15	1/2	
X24MSF16-90S08	M24 x 1,5	16	1/2	
X26MSF18-90S08	M26 x 1,5	18	1/2	
X26MSF18-90S10	M26 x 1,5	18	5/8	



Standaard verzinkt, ook leverbaar in RVS (IN--) / Standard zingué, aussi livrable en INOX

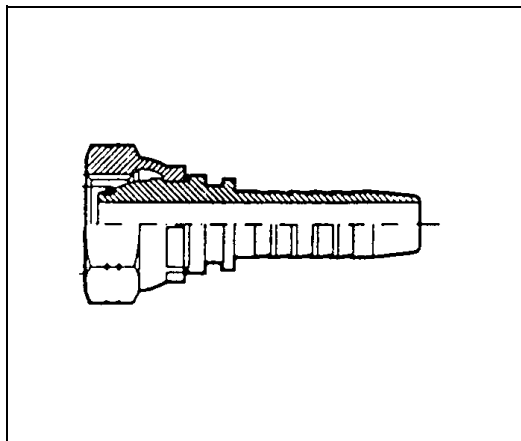
© 2012 Van de Calseyde BVBA - wettelijk beschermd / reproduction interdite

1/2/2012

PERSKOPPELINGEN HOGEDRUK / RACCORDS A SERTIR HAUTE PRESSION

X-KOPPELINGEN / RACCORDS X

X-MSOF---	metrisch / métrique O-ring		
Art.N°	Draad/filet	Buis tube	Slang tuyau
X12MSOF06-03	M12 x 1,5	6	3/16
X12MSOF06-03 SW14	M12 x 1,5	6	3/16
X12MSOF06-04	M12 x 1,5	6	1/4
X14MSOF06-03	M14 x 1,5	6	3/16
X14MSOF06-04	M14 x 1,5	6	1/4
X14MSOF08-03	M14 x 1,5	8	3/16
X14MSOF08-04	M14 x 1,5	8	1/4
X14MSOF08-05	M14 x 1,5	8	5/16
X14MSOF08-06	M14 x 1,5	8	3/8
X16MSOF08-03	M16 x 1,5	8	3/16
X16MSOF08-04	M16 x 1,5	8	1/4
X16MSOF08-05	M16 x 1,5	8	5/16
X16MSOF10-04	M16 x 1,5	10	1/4
X16MSOF10-05	M16 x 1,5	10	5/16
X16MSOF10-06	M16 x 1,5	10	3/8



Standaard verzinkt, ook leverbaar in RVS (IN--) / Standard zingué, aussi livrable en INOX

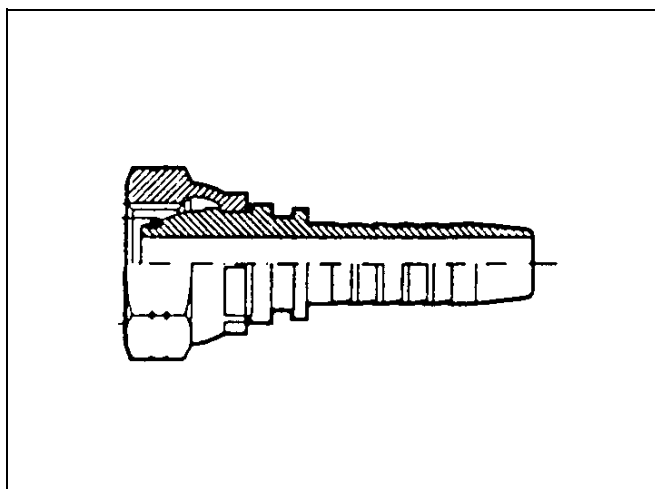
© 2012 Van de Calseyde BVBA - wettelijk beschermd / reproduction interdite

1/2/2012

PERSKOPPELINGEN HOGEDRUK / RACCORDS A SERTIR HAUTE PRESSION

X-KOPPELINGEN / RACCORDS X

X-MSOF	metrisch / métrique		O-ring
Art.N°	Draad/filet	Buis/ tube	(vervolg/suite)
			Slang tuyau
X18MSOF10-04	M18 x 1,5	10	1/4
X18MSOF10-05	M18 x 1,5	10	5/16
X18MSOF10-06	M18 x 1,5	10	3/8
X18MSOF12-04	M18 x 1,5	12	1/4
X18MSOF12-05	M18 x 1,5	12	5/16
X18MSOF12-06	M18 x 1,5	12	3/8
X18MSOF12-08	M18 x 1,5	12	1/2
X20MSOF12-04	M20 x 1,5	12	1/4
X20MSOF12-05	M20 x 1,5	12	5/16
X20MSOF12-06	M20 x 1,5	12	3/8
X20MSOF12-08	M20 x 1,5	12	1/2
X20MSOF14-06	M20 x 1,5	14	3/8
X22MSOF14-05	M22 x 1,5	14	5/16
X22MSOF14-06	M22 x 1,5	14	3/8
X22MSOF14-08	M22 x 1,5	14	1/2
X22MSOF15-06	M22 x 1,5	15	3/8
X22MSOF15-08	M22 x 1,5	15	1/2
X22MSOF15-10	M22 x 1,5	15	5/8
X24MSOF16-06	M24 x 1,5	16	3/8
X24MSOF16-08	M24 x 1,5	16	1/2
X24MSOF16-10	M24 x 1,5	16	5/8
X26MSOF18-08	M26 x 1,5	18	1/2
X26MSOF18-10	M26 x 1,5	18	5/8



X26MSOF18-12	M26 x 1,5	18	3/4
X30MSOF20-08	M30 x 2	20	1/2
X30MSOF20-10	M30 x 2	20	5/8
X30MSOF20-12	M30 x 2	20	3/4
X30MSOF22-10	M30 x 2	22	5/8
X30MSOF22-12	M30 x 2	22	3/4
X30MSOF22-16	M30 x 2	22	1
X36MSOF25-12	M36 x 2	25	3/4
X36MSOF25-12 SW41	M36 x 2	25	3/4
X36MSOF25-16	M36 x 2	25	1
X36MSOF28-12	M36 x 2	28	3/4
X36MSOF28-16	M36 x 2	28	1
X42MSOF30-16	M42 x 2	30	1
X45MSOF35-20	M45 x 2	35	1"1/4
X52MSOF38-20	M52 x 2	38	1"1/4
X52MSOF42-24	M52 x 2	42	1"1/2

Standaard verzinkt, ook leverbaar in RVS (IN--) / Standard zingué, aussi livrable en INOX

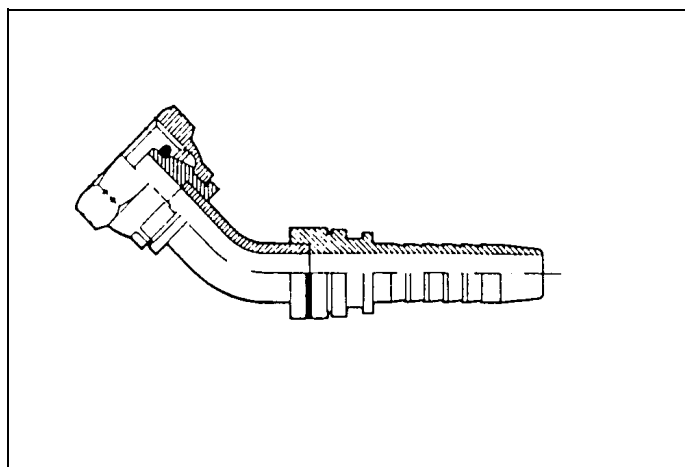
© 2012 Van de Calseyde BVBA - wettelijk beschermd / reproduction interdite

1/2/2012

PERSKOPPELINGEN HOGEDRUK / RACCORDS A SERTIR HAUTE PRESSION

X-KOPPELINGEN / RACCORDS X

X-MSOF--45S-	metrisch / métrique O-ring		
Art.N°	Draad/filet	Buis tube	Slang tuyau
X12MSOF06-45S03	M12 x 1,5	6	3/16
X12MSOF06-45S04	M12 x 1,5	6	1/4
X14MSOF06-45S04	M14 x 1,5	6	1/4
X14MSOF08-45S04	M14 x 1,5	8	1/4
X14MSOF08-45S05	M14 x 1,5	8	5/16
X16MSOF08-45S03	M16 x 1,5	8	3/16
X16MSOF08-45S04	M16 x 1,5	8	1/4
X16MSOF08-45S05	M16 x 1,5	8	5/16
X16MSOF10-45S04	M16 x 1,5	10	1/4
X16MSOF10-45S05	M16 x 1,5	10	5/16
X16MSOF10-45S06	M16 x 1,5	10	3/8
X18MSOF10-45S04	M18 x 1,5	10	1/4
X18MSOF10-45S05	M18 x 1,5	10	5/16
X18MSOF10-45S06	M18 x 1,5	10	3/8
X18MSOF12-45S04	M18 x 1,5	12	1/4
X18MSOF12-45S05	M18 x 1,5	12	5/16
X18MSOF12-45S06	M18 x 1,5	12	3/8
X18MSOF12-45S08	M18 x 1,5	12	1/2
X20MSOF12-45S04	M20 x 1,5	12	1/4
X20MSOF12-45S05	M20 x 1,5	12	5/16
X20MSOF12-45S06	M20 x 1,5	12	3/8
X20MSOF12-45S08	M20x1,5	12	1/2
X22MSOF14-45S06	M22 x 1,5	14	3/8
X22MSOF14-45S08	M22x1,5	14	1/2
X22MSOF15-45S06	M22 x 1,5	15	3/8
X22MSOF15-45S08	M22 x 1,5	15	1/2
X22MSOF15-45S10	M22 x 1,5	15	5/8
X24MSOF16-45S06	M24 x 1,5	16	3/8
X24MSOF16-45S08	M24 x 1,5	16	1/2
X24MSOF16-45S10	M24 x 1,5	16	5/8



X26MSOF18-45S08	M26 x 1,5	18	1/2
X26MSOF18-45S10	M26 x 1,5	18	5/8
X26MSOF18-45S12	M26 x 1,5	18	3/4
X30MSOF20-45S08	M30 x 2	20	1/2
X30MSOF20-45S10	M30 x 2	20	5/8
X30MSOF20-45S12	M30 x 2	20	3/4
X30MSOF22-45S10	M30 x 2	22	5/8
X30MSOF22-45S12	M30 x 2	22	3/4
X36MSOF25-45S12	M36 x 2	25	3/4
X36MSOF25-45S12 SW41	M36 x 2	25	3/4
X36MSOF25-45S16	M36 x 2	25	1
X36MSOF28-45S16	M36 x 2	28	1
X42MSOF30-45S16	M42 x 2	30	1
X45MSOF35-45S20	M45 x 2	35	1 1/4
X52MSOF38-45S20	M52 x 2	38	1 1/4
X52MSOF42-45S24	M52 x 2	42	1 1/2

Standaard verzinkt, ook leverbaar in RVS (IN--) / Standard zingué, aussi livrable en INOX

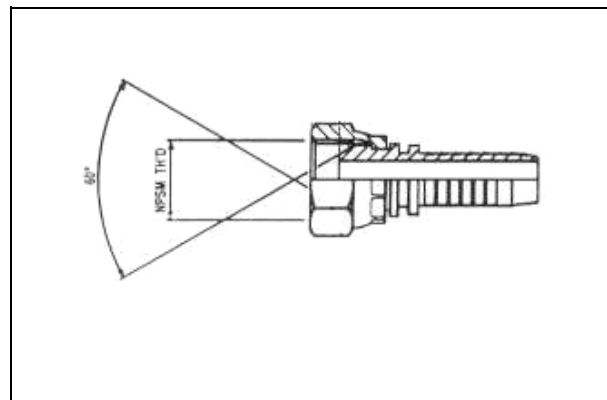
© 2012 Van de Calseyde BVBA - wettelijk beschermd / reproduction interdite

1/2/2012

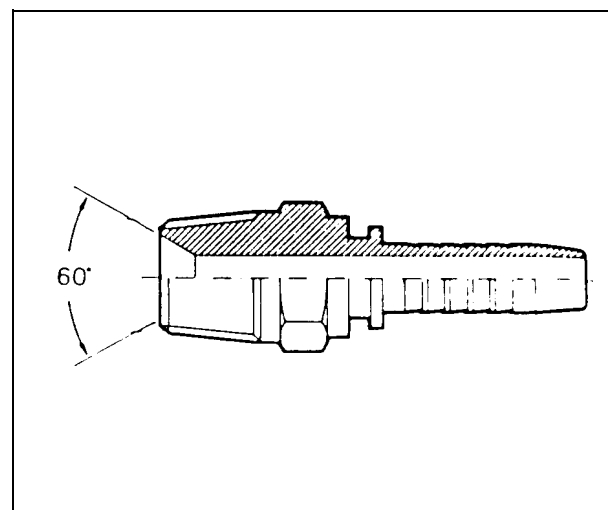
PERSKOPPELINGEN HOGEDRUK / RACCORDS A SERTIR HAUTE PRESSION

X-KOPPELINGEN / RACCORDS X

X-NF-	NPT	
Art.N°	Draad/filet	Slang/tuyau
X04NF03	1/4-18	3/16
X04NF04	1/4-18	1/4
X04NF06	1/4-18	3/8
X06NF06	3/8-18	3/8
X08NF08	1/2-14	1/2



X-NM-	NPT	
Art.N°	Draad/filet	Slang/tuyau
X02NM03	1/8-27	3/16
X02NM04	1/8-27	1/4
X04NM03	1/4-18	3/16
X04NM04	1/4-18	1/4
X04NM05	1/4-18	5/16
X04NM06	1/4-18	3/8
X06NM04	3/8-18	1/4
X06NM05	3/8-18	5/16
X06NM06	3/8-18	3/8
X06NM08	3/8-18	1/2
X08NM06	1/2-14	3/8
X08NM08	1/2-14	1/2
X08NM10	1/2-14	5/8
X08NM12	1/2-14	3/4
X10NM10	5/8-14	5/8
X12NM08	3/4-14	1/2
X12NM10	3/4-14	5/8



X12NM12	3/4-14	3/4
X12NM16	3/4-14	1
X16NM12	1-11,5	3/4
X16NM16	1-11,5	1
X20NM16	1"1/4-11,5	1
X20NM20	1"1/4-11,5	1"1/4
X24NM24	1"1/2-11,5	1"1/2
X32NM32	2-11,5	2

Standaard verzinkt, ook leverbaar in RVS (IN--) / Standard zingué, aussi livrable en INOX

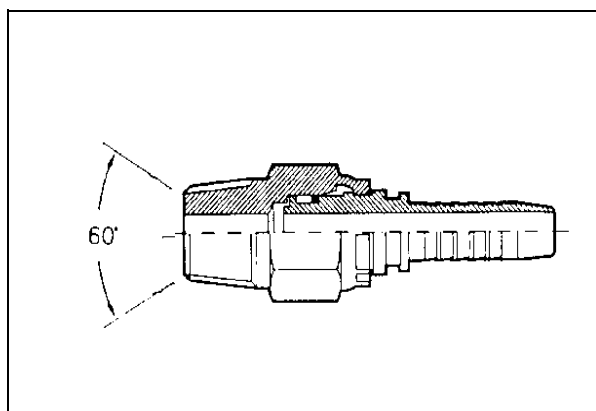
© 2012 Van de Calseyde BVBA - wettelijk beschermd / reproduction interdite

1/2/2012

PERSKOPPELINGEN HOGEDRUK / RACCORDS A SERTIR HAUTE PRESSION

X-KOPPELINGEN / RACCORDS X

X-NMS-	NPT- draaibaar / tournant	
Art.N°	Draad/filet	Slang/tuyau
X04NMS04	1/4-18	1/4
X06NMS06	3/8-18	3/8
X08NMS08	1/2-14	1/2
X12NMS12	3/4-14	3/4
X16NMS16	1-11,5	1



X-ORM-	UNF vlakke zitting met O-ring UNF siège plat avec O-ring	
Art.N°	Slang / tuyau	SAE draad / filet
X04ORM04	1/4	9/16 x 18
X06ORM04	1/4	11/16 x 16
X06ORM05	5/16	11/16 x 16
X06ORM06	3/8	11/16 x 16
X08ORM06	3/8	13/16 x 16
X08ORM08	1/2	13/16 x 16
X10ORM08	1/2	1" x 14
X10ORM10	5/8	1" x 14
X10ORM12	3/4	1" x 14
X12ORM08	1/2	1"3/16 x 12
X12ORM10	5/8	1"3/16 x 12
X12ORM12	3/4	1"3/16 x 12
X12ORM16	1"	1"3/16 x 12



X16ORM12	3/4	1"7/16 x 12
X16ORM16	1"	1"7/16 x 12
X20ORM16	1"	1"11/16 x 12
X20ORM20	1"1/4	1"11/16 x 12

Standaard verzinkt, ook leverbaar in RVS (IN--) / Standard zingué, aussi livrable en INOX

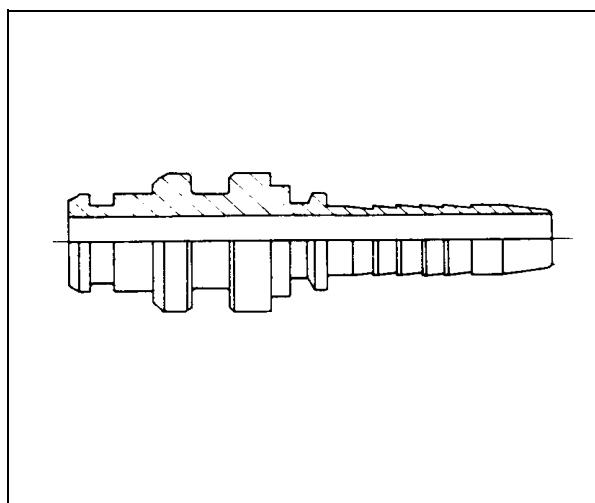
© 2012 Van de Calseyde BVBA - wettelijk beschermd / reproduction interdite

1/2/2012

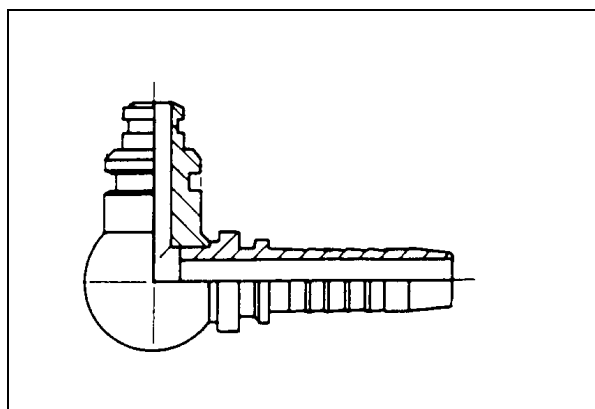
PERSKOPPELINGEN HOGEDRUK / RACCORDS A SERTIR HAUTE PRESSION

X-KOPPELINGEN / RACCORDS X

X-RM-	STECK-O
Art.N°	Slang / tuyau
X04RM04	1/4
X06RM04	1/4
X06RM06	3/8
X08RM08	1/2
X10RM10	5/8
X12RM10	5/8
X12RM12	3/4
X16RM16	1



X-RM90K-	STECK-O
Art.N°	Slang / tuyau
X08RM90K08	1/2
X12RM90K12	3/4



Standaard verzinkt, ook leverbaar in RVS (IN--) / Standard zingué, aussi livrable en INOX

© 2012 Van de Calseyde BVBA - wettelijk beschermd / reproduction interdite

1/2/2012

PERSKOPPELINGEN HOGEDRUK / RACCORDS A SERTIR HAUTE PRESSION

X-KOPPELINGEN / RACCORDS X

LRX-EBW

Art.N°

LRX04EBW

LRX06EBW

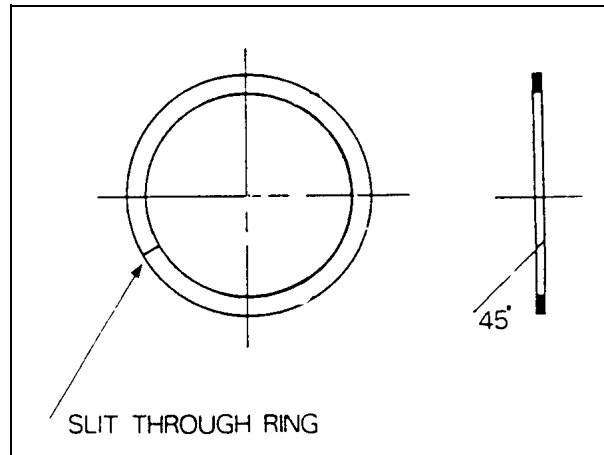
LRX08EBW

LRX10EBW

LRX12EBW

LRX16EBW

LRX20EBW



LRX-EOR

Art.N°

LRX04EOR

LRX06EOR

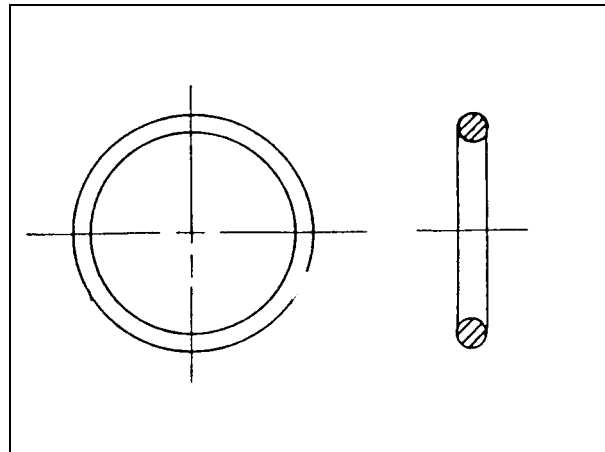
LRX08EOR

LRX10EOR

LRX12EOR

LRX16EOR

LRX20EOR



LRX-ES

Art.N°

LRX04ES

LRX06ES

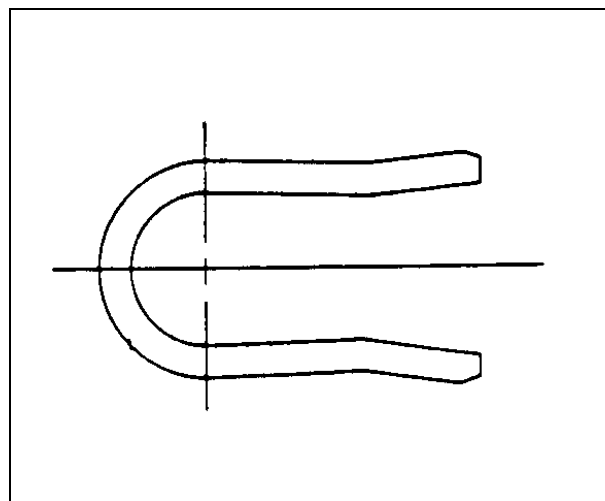
LRX08ES

LRX10ES

LRX12ES

LRX16ES

LRX20ES



Standaard verzinkt, ook leverbaar in RVS (IN--) / Standard zingué, aussi livrable en INOX

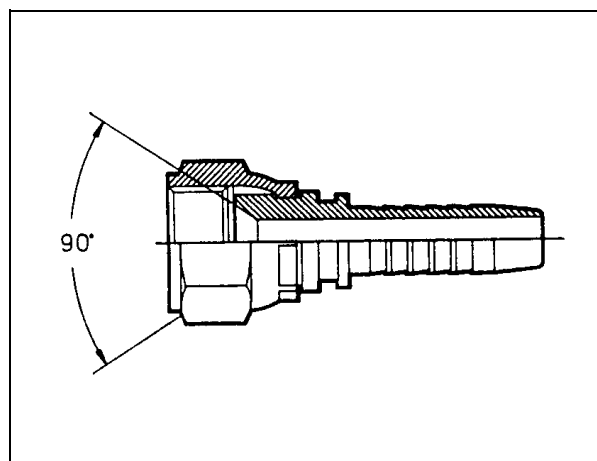
© 2012 Van de Calseyde BVBA - wettelijk beschermd / reproduction interdite

1/2/2012

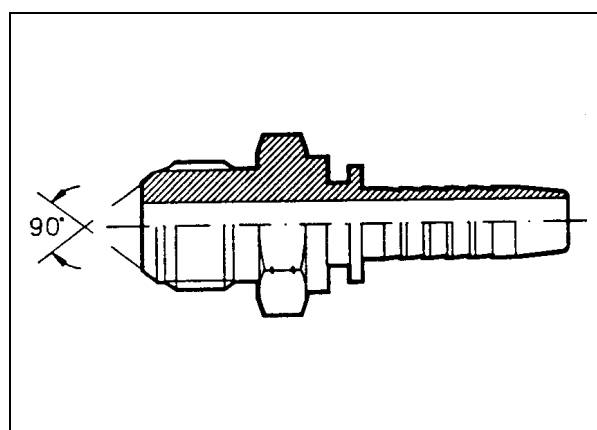
PERSKOPPELINGEN HOGEDRUK / RACCORDS A SERTIR HAUTE PRESSION

X-KOPPELINGEN / RACCORDS X

X-SF-	SAE	
Art.N°	Draad/filet	Slang/tuyau
X10SF05	5/8-18	5/16
X10SF06	5/8-18	3/8



X-SM-	SAE	
Art.N°	Draad/filet	Slang/tuyau
X10SM06	5/8-18	3/8
X17SM12	1"1/16-14	3/4



Standaard verzinkt, ook leverbaar in RVS (IN--) / Standard zingué, aussi livrable en INOX

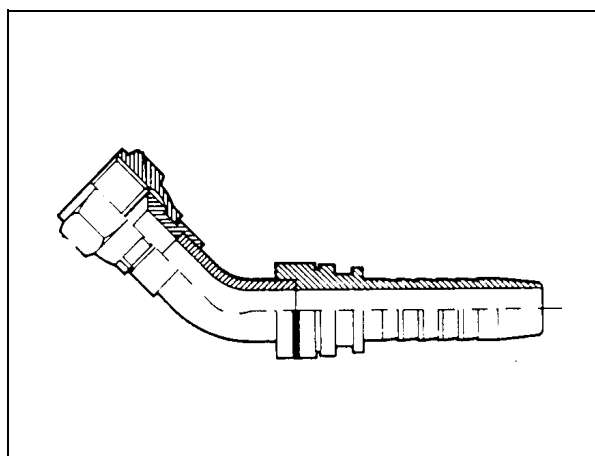
© 2012 Van de Calseyde BVBA - wettelijk beschermd / reproduction interdite

1/2/2012

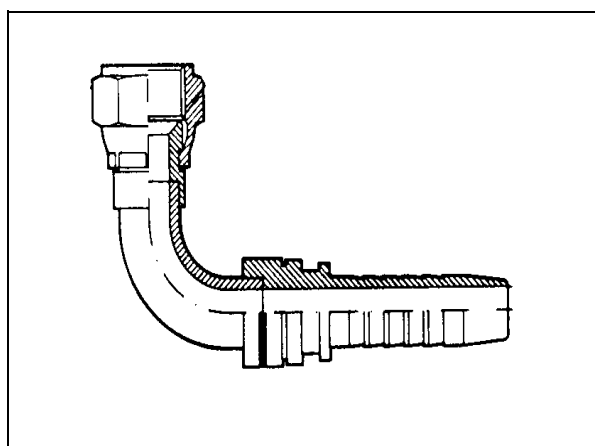
PERSKOPPELINGEN HOGEDRUK / RACCORDS A SERTIR HAUTE PRESSION

X-KOPPELINGEN / RACCORDS X

X-SF45S-		SAE
Art.N°	Draad/filet	Slang/tuyau
X10SF45S06	5/8-18	3/8



X-SF90S-		SAE
Art.N°	Draad/filet	Slang/tuyau
X10SF90S05	5/8-18	5/16
X10SF90S06	5/8-18	3/8



Standaard verzinkt, ook leverbaar in RVS (IN--) / Standard zingué, aussi livrable en INOX

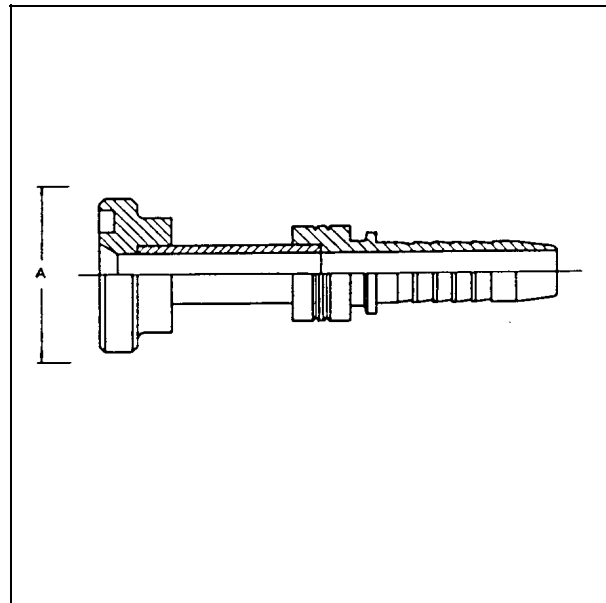
© 2012 Van de Calseyde BVBA - wettelijk beschermd / reproduction interdite

1/2/2012

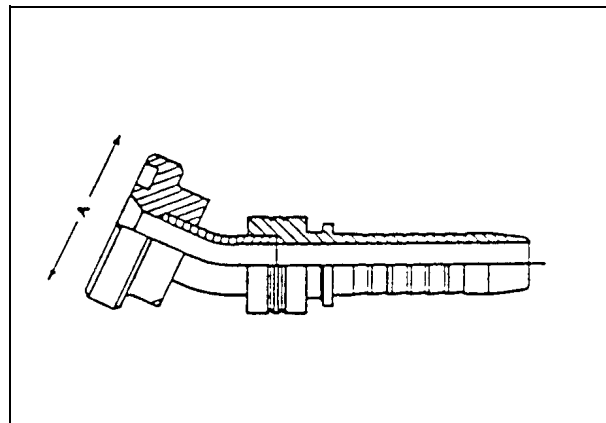
PERSKOPPELINGEN HOGEDRUK / RACCORDS A SERTIR HAUTE PRESSION

X-KOPPELINGEN / RACCORDS X

X-SFH-3-		SAE 3000 psi	
Art.N°	A/mm	Slang/tuyau	
X08SFH-3-08	30,1	1/2	
X08SFH-3-10	30,1	5/8	
X10SFH-3-10	34,0	5/8	
X12SFH-3-08	38,1	1/2	
X12SFH-3-10	38,1	5/8	
X12SFH-3-12	38,1	3/4	
X12SFH-3-16	38,1	1	
X16SFH-3-12	44,5	3/4	
X16SFH-3-16	44,5	1	
X16SFH-3-20	44,5	1"1/4	
X20SFH-3-16	50,8	1	
X20SFH-3-20	50,8	1"1/4	
X24SFH-3-20	60,3	1"1/4	
X24SFH-3-24	60,3	1"1/2	
X32SFH-3-24	71,4	1"1/2	
X32SFH-3-32	71,4	2	
X40SFH-3-32	84,1	2	
X40SFH-3-40	84,1	2"1/2	



X—SFH22S-3-		SAE 3000 PSI	
Art.N°	A/mm	Slang/tuyau	
X16SFH22S-3-16	44,5	1	
X20SFH22S-3-20	50,8	1"1/4	
X24SFH22S-3-20	60,3	1"1/4	
X24SFH22S-3-24	60,3	1"1/2	



Standaard verzinkt, ook leverbaar in RVS (IN--) / Standard zingué, aussi livrable en INOX

© 2012 Van de Calseyde BVBA - wettelijk beschermd / reproduction interdite

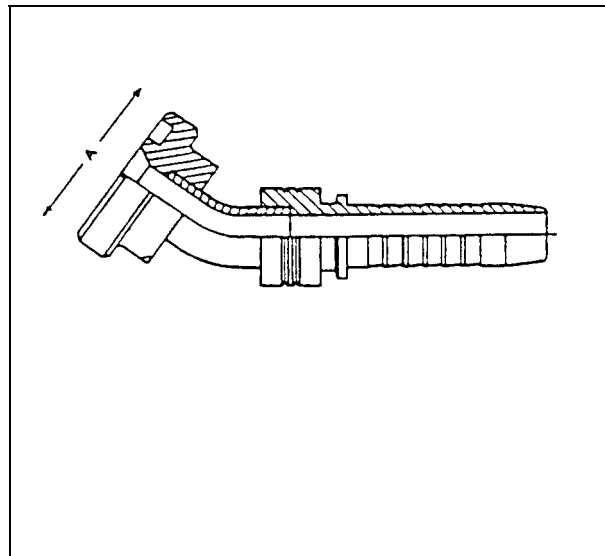
1/2/2012

PERSKOPPELINGEN HOGEDRUK / RACCORDS A SERTIR HAUTE PRESSION

X-KOPPELINGEN / RACCORDS X

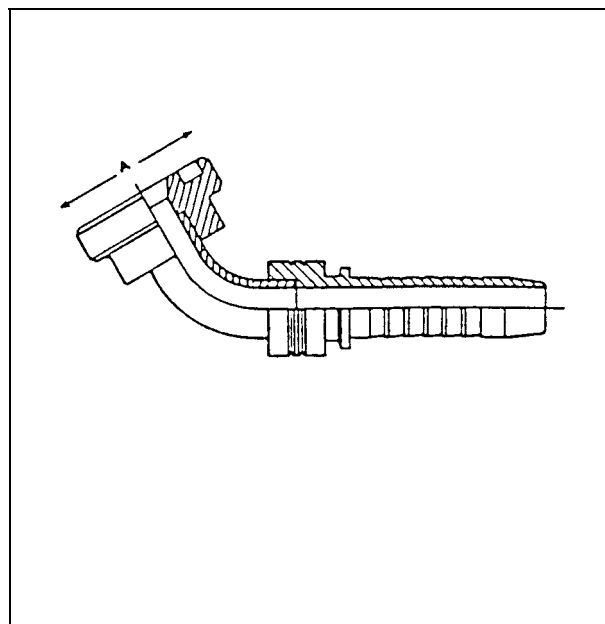
X-SFH30S-3-- SAE 3000 psi

Art.N°	A/mm	Slang/tuyau
X12SFH30S-3-12	38,1	3/4
X16SFH30S-3-12	44,5	3/4
X16SFH30S-3-16	44,5	1
X20SFH30S-3-20	50,8	1"1/4
X24SFH30S-3-20	60,3	1"1/4
X24SFH30S-3-24	60,3	1"1/2



X-SFH45S-3-- SAE 3000 psi

Art.N°	A/mm	Slang/tuyau
X08SFH45S-3-08	30,1	1/2
X08SFH45S-3-10	30,1	5/8
X10SFH45S-3-10	34,0	5/8
X12SFH45S-3-08	38,1	1/2
X12SFH45S-3-10	38,1	5/8
X12SFH45S-3-12	38,1	3/4
X12SFH45S-3-16	38,1	1
X16SFH45S-3-08	44,5	1/2
X16SFH45S-3-12	44,5	3/4
X16SFH45S-3-16	44,5	1
X16SFH45S-3-20	44,5	1"1/4
X20SFH45S-3-16	50,8	1
X20SFH45S-3-20	50,8	1"1/4
X24SFH45S-3-20	60,3	1"1/4
X24SFH45S-3-24	60,3	1"1/2
X32SFH45S-3-24	71,4	1"1/2
X32SFH45S-3-32	71,4	2



Standaard verzinkt, ook leverbaar in RVS (IN--) / Standard zingué, aussi livrable en INOX

© 2012 Van de Calseyde BVBA - wettelijk beschermd / reproduction interdite

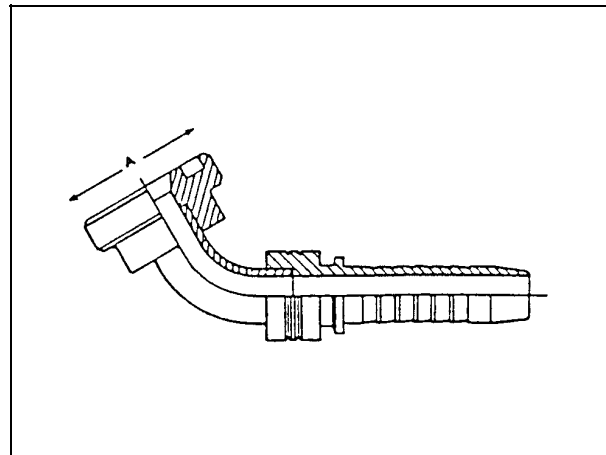
1/2/2012

PERSKOPPELINGEN HOGEDRUK / RACCORDS A SERTIR HAUTE PRESSION

X-KOPPELINGEN / RACCORDS X

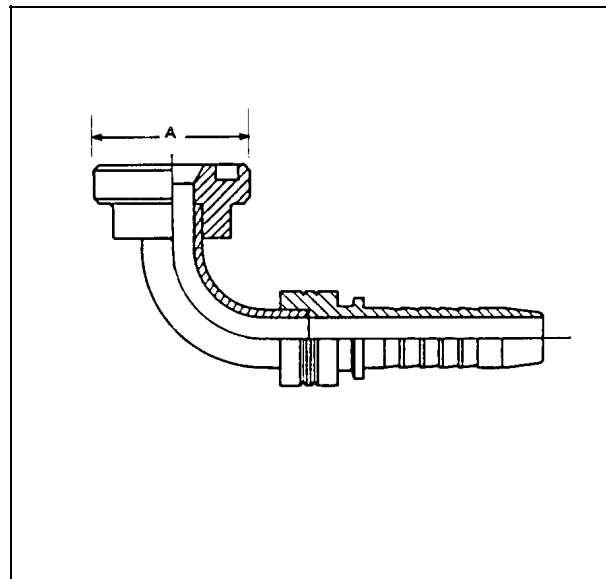
X-SFH60S-3-- SAE 3000 psi

Art.N°	A/mm	Slang/tuyau
X12SFH60S-3-12	38,1	3/4
X16SFH60S-3-16	44,5	1
X20SFH60S-3-20	50,8	1"1/4
X24SFH60S-3-20	60,3	1"1/4
X24SFH60S-3-24	60,3	1"1/2



X-SFH90S-3-- SAE 3000 psi

Art.N°	A/mm	Slang/tuyau
X08SFH90S-3-08	30,1	1/2
X08SFH90S-3-10	30,1	5/8
X10SFH90S-3-10	34,0	5/8
X12SFH90S-3-08	38,1	1/2
X12SFH90S-3-10	38,1	5/8
X12SFH90S-3-12	38,1	3/4
X12SFH90S-3-16	38,1	1
X16SFH90S-3-12	44,5	3/4
X16SFH90S-3-16	44,5	1
X16SFH90S-3-20	44,5	1"1/4
X20SFH90S-3-16	50,8	1
X20SFH90S-3-20	50,8	1"1/4
X20SFH90S-3-24	50,8	1"1/2
X24SFH90S-3-16	60,3	1
X24SFH90S-3-20	60,3	1"1/4
X24SFH90S-3-24	60,3	1"1/2
X32SFH90S-3-24	71,4	1"1/2
X32SFH90S-3-32	71,4	2
X40SFH90S-3-32	84,1	2
X40SFH90S-3-40	84,1	2"1/2



Standaard verzinkt, ook leverbaar in RVS (IN--) / Standard zingué, aussi livrable en INOX

© 2012 Van de Calseyde BVBA - wettelijk beschermd / reproduction interdite

1/2/2012

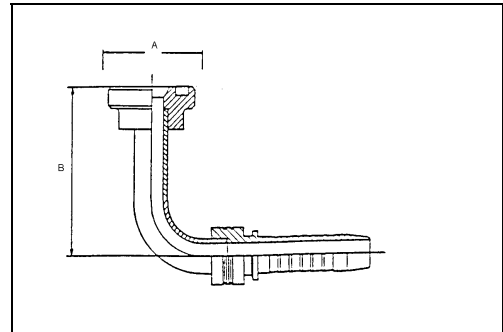
PERSKOPPELINGEN HOGEDRUK / RACCORDS A SERTIR HAUTE PRESSION

X-KOPPELINGEN / RACCORDS X

X—SFH90L-3--

SAE 3000 PSI

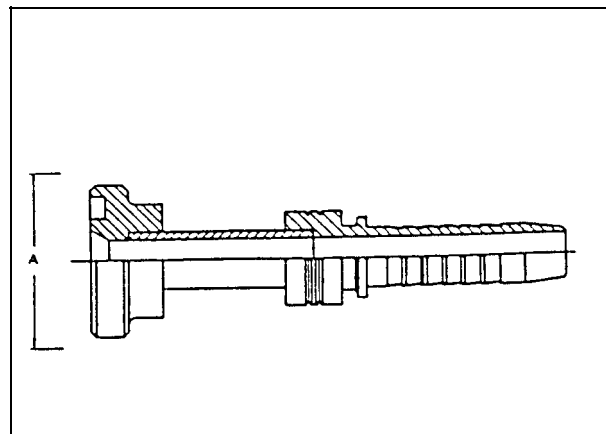
Art.N°	A/mm	B/mm	C/mm	Slang tuyau
X12SFH90L-3-12-100	38,1	100	62	3/4



X—SFH-6-

SAE 6000 PSI

Art.N°	A/mm	Slang/tuyau
X08SFH-6-08	31,8	1/2
X08SFH-6-10	31,8	5/8
X08SFH-6-12	31,8	3/4
X12SFH-6-08	41,4	1/2
X12SFH-6-10	41,4	5/8
X12SFH-6-12	41,4	3/4
X12SFH-6-16	41,4	1
X16SFH-6-12	47,8	3/4
X16SFH-6-16	47,8	1
X16SFH-6-20	47,8	1 1/4
X20SFH-6-16	54,1	1
X20SFH-6-20	54,1	1 1/4
X20SFH-6-24	54,1	1 1/2



X24SFH-6-20	63,5	1 1/4
X24SFH-6-24	63,5	1 1/2
X32SFH-6-32	79,5	2

Standaard verzinkt, ook leverbaar in RVS (IN--) / Standard zingué, aussi livrable en INOX

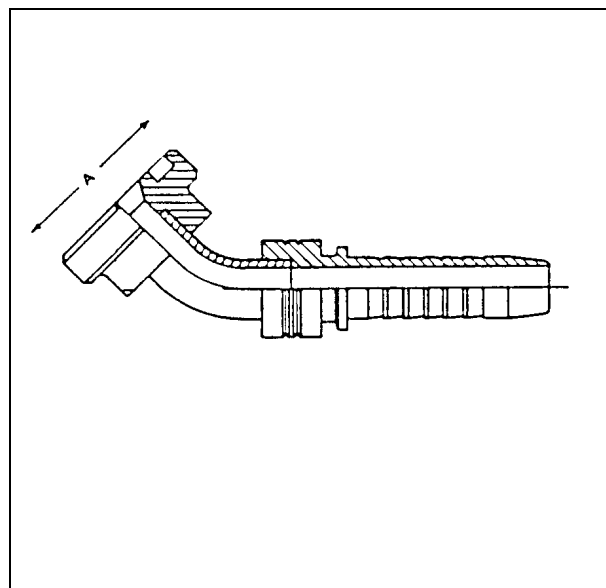
© 2012 Van de Calseyde BVBA - wettelijk beschermd / reproduction interdite

1/2/2012

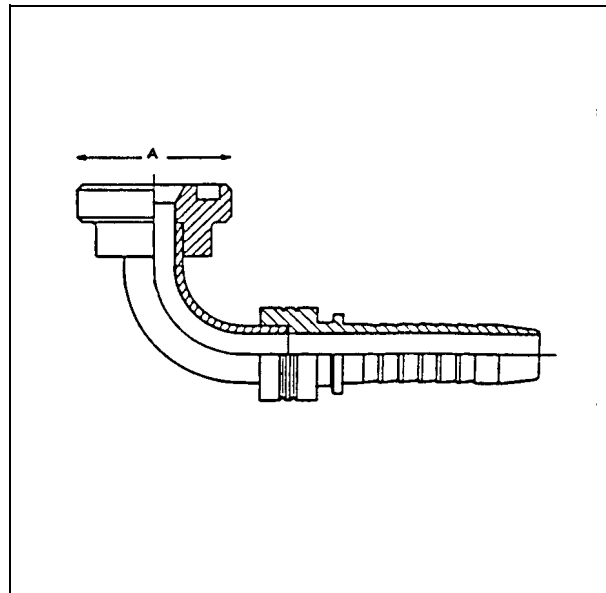
PERSKOPPELINGEN HOGEDRUK / RACCORDS A SERTIR HAUTE PRESSION

X-KOPPELINGEN / RACCORDS X

X—SFH45S-6-		SAE 6000 PSI	
Art.N°	A/mm	Slang/tuyau	
X08SFH45S-6-08	31,8	1/2	
X08SFH45S-6-10	31,5	5/8	
X08SFH45S-6-12	31,5	3/4	
X12SFH45S-6-08	41,4	1/2	
X12SFH45S-6-10	41,4	5/8	
X12SFH45S-6-12	41,4	3/4	
X12SFH45S-6-16	41,4	1	
X16SFH45S-6-12	47,8	3/4	
X16SFH45S-6-16	47,8	1	
X16SFH45S-6-20	47,8	1"1/4	
X20SFH45S-6-16	54,1	1	
X20SFH45S-6-20	54,1	1"1/4	
X24SFH45S-6-20	63,5	1"1/4	
X24SFH45S-6-24	63,5	1"1/2	
X32SFH45S-6-32	79,5	2	



X—SFH90S-6-		SAE 6000 PSI	
Art.N°	A/mm	Slang/tuyau	
X08SFH90S-6-08	31,8	1/2	
X08SFH90S-6-10	31,8	5/8	
X08SFH90S-6-12	31,8	3/4	
X12SFH90S-6-08	41,4	1/2	
X12SFH90S-6-10	41,4	5/8	
X12SFH90S-6-12	41,4	3/4	
X12SFH90S-6-16	41,4	1	
X16SFH90S-6-12	47,8	3/4	
X16SFH90S-6-16	47,8	1	
X16SFH90S-6-20	47,8	1"1/4	
X20SFH90S-6-16	54,1	1	
X20SFH90S-6-20	54,1	1"1/4	
X24SFH90S-6-20	63,5	1"1/4	
X24SFH90S-6-24	63,5	1"1/2	
X32SFH90S-6-32	79,5	2	



Standaard verzinkt, ook leverbaar in RVS (IN--) / Standard zingué, aussi livrable en INOX

© 2012 Van de Calseyde BVBA - wettelijk beschermd / reproduction interdite

1/2/2012

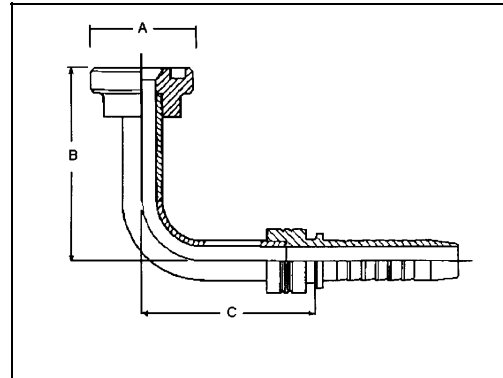
PERSKOPPELINGEN HOGEDRUK / RACCORDS A SERTIR HAUTE PRESSION

X-KOPPELINGEN / RACCORDS X

X—SFH90L6---

SAE 6000 PSI

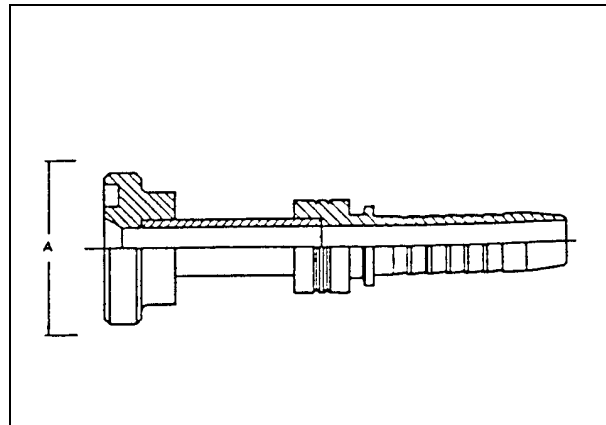
Art.N°	A	B	C	Slang/tuyau
	mm	m	mm	
X12SFH90L-6-12-110	41,4	110	60	3/4
X12SFH90L-6-16-120	41,4	120	80	1
X16SFH90L-6-12-120	47,8	120	75	3/4
X16SFH90L-6-16-120	47,8	120	80	1
X16SFH90L-6-16-150	47,8	150	80	1



X—SFH-9-

SAE 9000 PSI

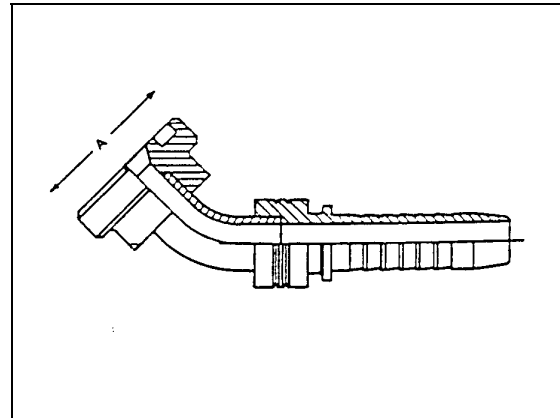
Art.N°	A/mm	Slang/tuyau
X12SFH-9-12	41,4	3/4
X16SFH-9-12	47,8	3/4
X16SFH-9-16	47,8	1
X20SFH-9-16	54,1	1
X20SFH-9-20	54,1	1"1/4



X—SFH45S-9--

SAE 9000 PSI

Art.N°	A/mm	Slang/tuyau
X12SFH45S-9-12	41,4	3/4
X16SFH45S-9-12	47,8	3/4
X16SFH45S-9-16	47,8	1
X20SFH45S-9-16	54,1	1



Standaard verzinkt, ook leverbaar in RVS (IN--) / Standard zingué, aussi livrable en INOX

© 2012 Van de Calseyde BVBA - wettelijk beschermd / reproduction interdite

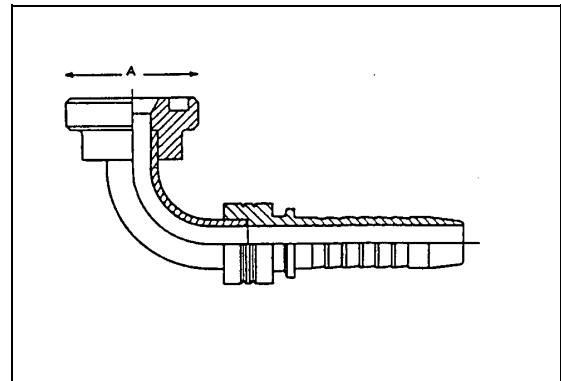
1/2/2012

PERSKOPPELINGEN HOGEDRUK / RACCORDS A SERTIR HAUTE PRESSION

X-KOPPELINGEN / RACCORDS X

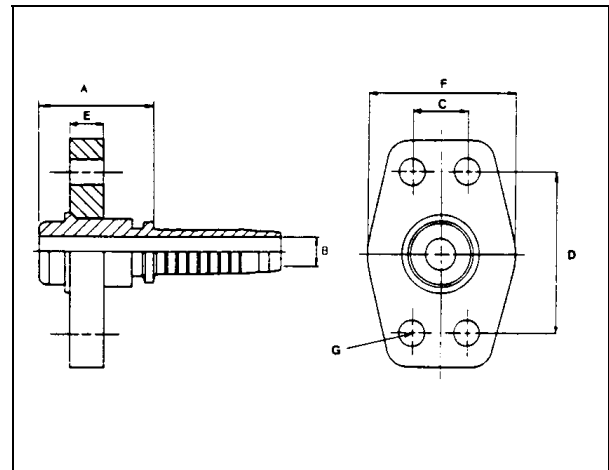
X—SFH90S-9- SAE 9000 PSI

Art.N°	A/mm	Slang/tuyau
X12SFH90S-9-12	41,4	3/4
X16SFH90S-9-12	47,8	3/4
X16SFH90S-9-16	47,8	1
X20SFH90S-9-16	54,1	1
X20SFH90S-9-20	54,1	1"1/4



Voor toebehoren; zie rubriek "V" Dichtingen/ Voir rubrique "V" Joints pour accessoires.

X—SFP-



Art.N°	Slang tuyau	A		B		C mm	D mm	E mm	F mm	G mm
		Inch pouce	mm	inch	mm					
X08SFP08	1/2	1,34	34,1	0,36	9,1	18,2	40	14	47	9
X10SFP10	5/8	1,36	34,6	0,52	13,1	18,2	40	14	47	9
X12SFP12	3/4	1,61	40,8	0,59	15,1	23,8	50,5	18	59,2	11
X16SFP16	1	1,88	47,8	0,83	21,0	27,7	57	22	69,4	13

Standaard verzinkt, ook leverbaar in RVS (IN--) / Standard zingué, aussi livrable en INOX

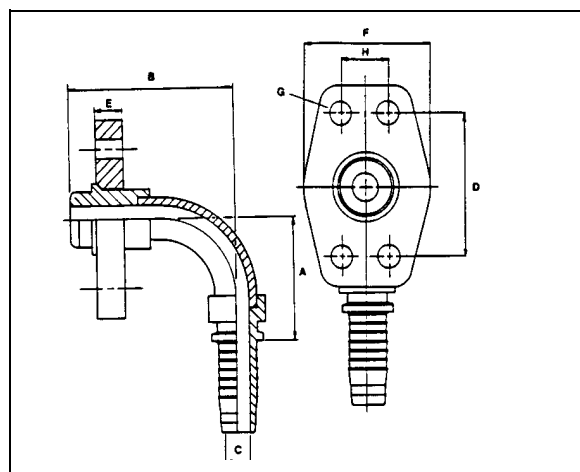
© 2012 Van de Calseyde BVBA - wettelijk beschermd / reproduction interdite

1/2/2012

PERSKOPPELINGEN HOGEDRUK / RACCORDS A SERTIR HAUTE PRESSION

X-KOPPELINGEN / RACCORDS X

X—SFP90S-



Art.N°	Slang tuyau	A		B		C	
		Inch/pouce	mm	inch	mm	inch	mm
X08SFP90S08	1/2						
X10SFP90S10	5/8	1,84	46,6	2,23	56,6	0,52	13,1
X12SFP90S12	3/4	1,95	49,6	2,58	65,5	0,59	15,1
X16SFP90S16	1	2,27	57,3	3,10	78,8	0,83	21,0

Standaard verzinkt, ook leverbaar in RVS (IN--) / Standard zingué, aussi livrable en INOX

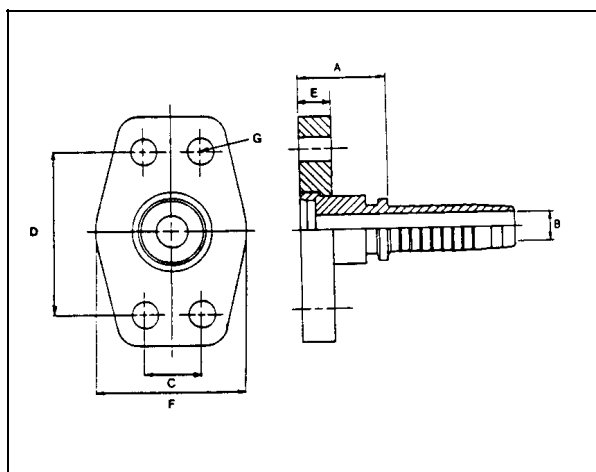
© 2012 Van de Calseyde BVBA - wettelijk beschermd / reproduction interdite

1/2/2012

PERSKOPPELINGEN HOGEDRUK / RACCORDS A SERTIR HAUTE PRESSION

X-KOPPELINGEN / RACCORDS X

X—SMP-



Art.N°	Slang/Tuyau		A		B		
	Inch pouce	mm	DN	inch	mm	inch	mm
X10SMP10	5/8	15,8	10	1,02	25,8	0,52	13,1
X12SMP12	3/4	19,0	12	1,17	29,7	0,59	15,1
X16SMP16	1"	25,4	16	1,98	50,2	0,83	21,0

Standaard verzinkt, ook leverbaar in RVS (IN--) / Standard zingué, aussi livrable en INOX

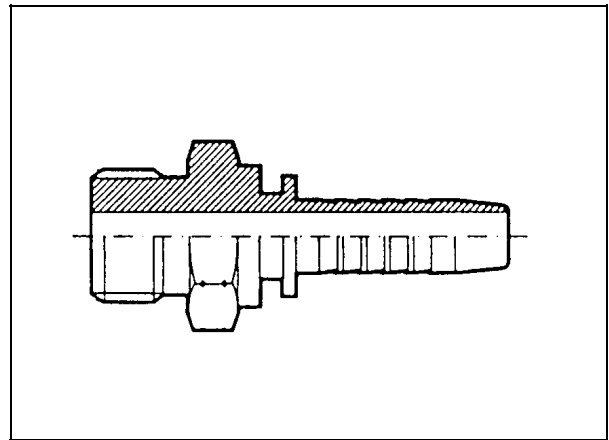
© 2012 Van de Calseyde BVBA - wettelijk beschermd / reproduction interdite

1/2/2012

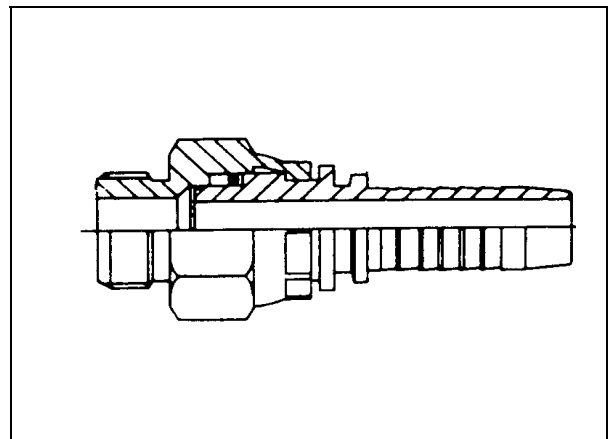
PERSKOPPELINGEN HOGEDRUK / RACCORDS A SERTIR HAUTE PRESSION

X-KOPPELINGEN / RACCORDS X

X-SMR-	SAE O-ring	
Art.N°	Draad/filet	Slang/tuyau
X07SMR04	7/16-20	1/4
X09SMR06	9/16-18	3/8
X12SMR06	3/4-16	3/8
X12SMR08	3/4-16	1/2
X14SMR08	7/8-14	1/2
X17SMR10	1"1/16-12	5/8
X17SMR12	1"1/16-12	3/4



X-SMRS-	SAE draaibaar / tournant	
Art.N°	Draad/filet	Slang/tuyau
X12SMRS06	3/4-16	3/8



Standaard verzinkt, ook leverbaar in RVS (IN--) / Standard zingué, aussi livrable en INOX

© 2012 Van de Calseyde BVBA - wettelijk beschermd / reproduction interdite

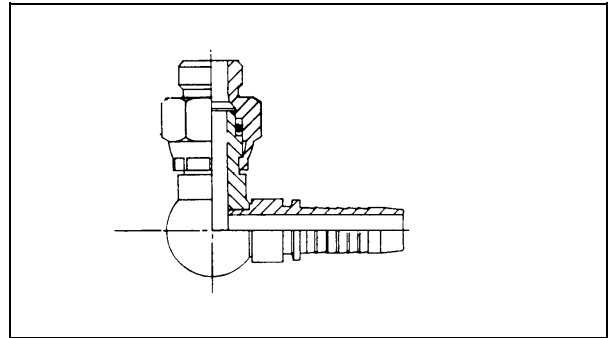
1/2/2012

PERSKOPPELINGEN HOGEDRUK / RACCORDS A SERTIR HAUTE PRESSION

X-KOPPELINGEN / RACCORDS X

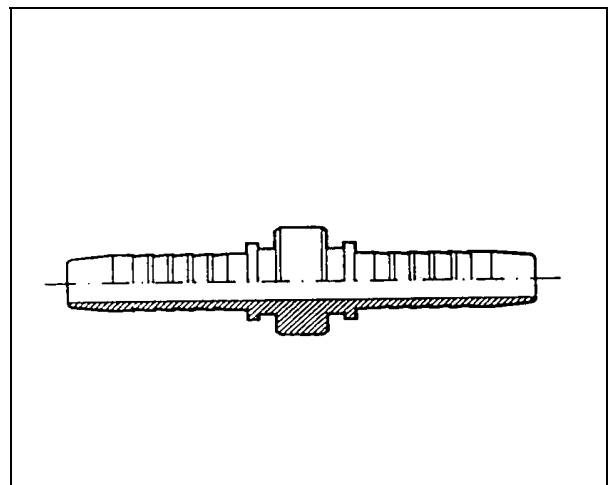
X-SMRS-1-90K- SAE draaibaar / tournant

Art.N°	Draad/filet	Slang/tuyau
X09SMRS-1-90K06	9/16-18	3/8
X14SMRS-1-90K08	7/8-14	1/2



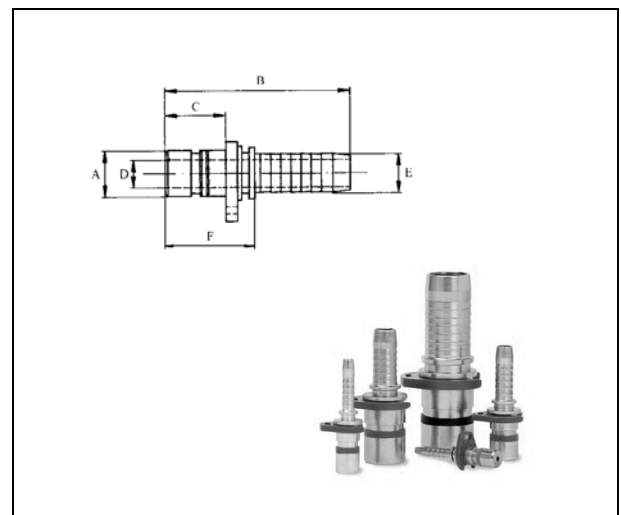
X-SV-

Art.N°	Slang/tuyau
X03SV03	3/16
X04SV04	1/4
X05SV05	5/16
X06SV06	3/8
X08SV08	1/2
X10SV10	5/8
X12SV12	3/4
X16SV16	1



X-WEOM

Art.N°	A	C	Slang tuyau
X04WEOM03	10.0	19.0	3/16
X04WEOM04	10.0	19.0	1/4
X06WEOM04	13.0	22.0	1/4
X06WEOM05	13.0	22.0	5/16
X06WEOM06	13.0	22.0	3/8
X08WEOM06	16.0	22.0	3/8
X08WEOM08	16.0	22.0	1/2



Standaard verzinkt, ook leverbaar in RVS (IN--) / Standard zingué, aussi livrable en INOX

© 2012 Van de Calseyde BVBA - wettelijk beschermd / reproduction interdite

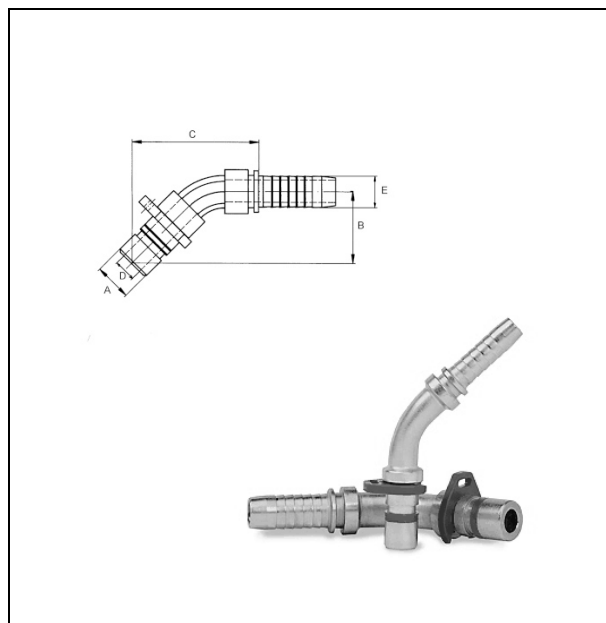
1/2/2012

PERSKOPPELINGEN HOGEDRUK / RACCORDS A SERTIR HAUTE PRESSION

X-KOPPELINGEN / RACCORDS X

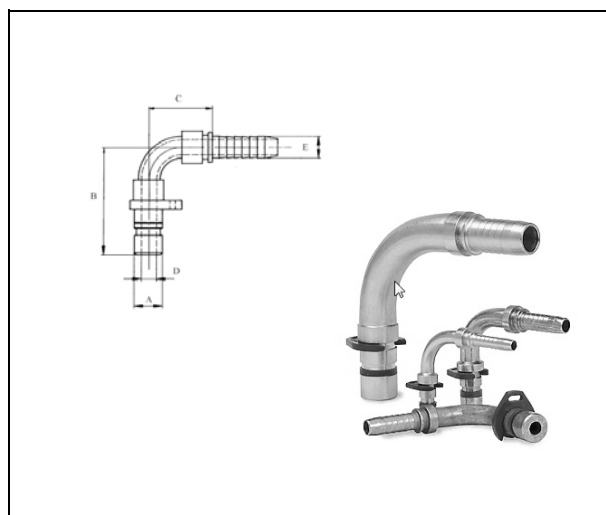
X-WEOM45S

Art.N°	A	C	Slang tuyau
X04WEOM45S04	10.0	51.0	3/8
X06WEOM45S04	13.0	55.0	1/4
X06WEOM45S05	13.0	59.0	5/16
X06WEOM45S06	13.0	59.0	3/8
X08WEOM45S06	16.0	60.0	3/8
X08WEOM45S08	16.0	66.0	1/2



X-WEOM90S

Art.N°	A	C	Slang tuyau
X04WEOM90S04	10.0	34.0	1/4
X06WEOM90S04	13.0	34.0	1/4
X06WEOM90S05	13.0	39.0	5/16
X06WEOM90S06	13.0	39.0	3/8
X08WEOM90S06	16.0	39.0	3/8
X08WEOM90S08	16.0	48.0	1/2



Standaard verzinkt, ook leverbaar in RVS (IN--) / Standard zingué, aussi livrable en INOX

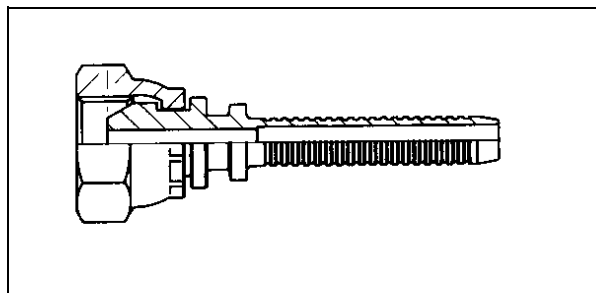
© 2012 Van de Calseyde BVBA - wettelijk beschermd / reproduction interdite

1/2/2012

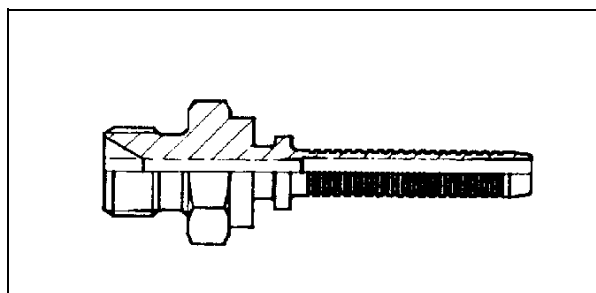
PERSKOPPELINGEN HOGEDRUK / RACCORDS A SERTIR HAUTE PRESSION

JET-KOPPELINGEN / RACCORDS JET

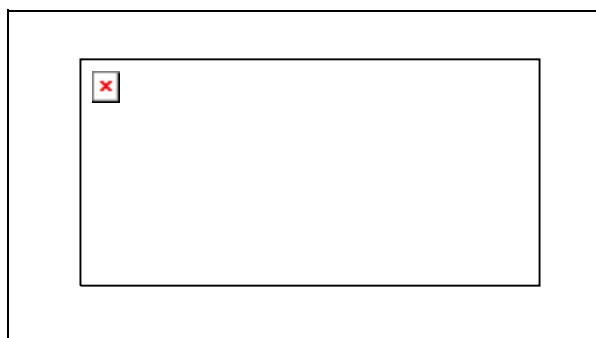
JET—BF--		BSP	
Art.N°	Draad/filet	Slang/tuyau	
JET04BF04	1/4-19	1/4	
JET06BF06	3/8-18	3/8	



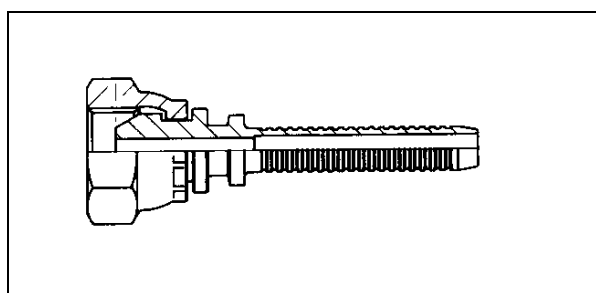
JET—BM--		BSP	
Art.N°	Draad/filet	Slang/tuyau	
JET04BM04	1/4-19	1/4	



JET—NM--		NPT	
Art.N°	Draad/filet	Slang/tuyau	
JET04NM04	1/4-18	1/4	
JET06NM04	3/8-18	1/4	
JET06NM06	3/8-18	3/8	



JET—NSF--		NPT	
Art.N°	Draad/filet	Slang/tuyau	
JET04NSF04	1/4-18	1/4	
JET06NSF06	3/8-18	3/8	



Standaard verzinkt, ook leverbaar in RVS (IN--) / Standard zingué, aussi livrable en INOX

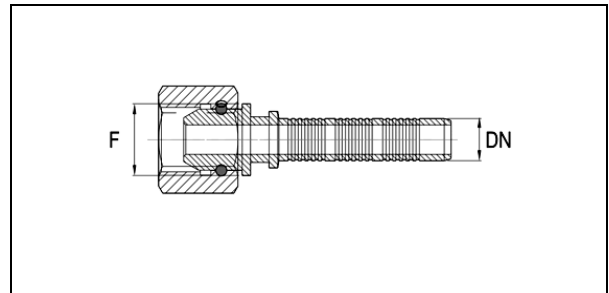
© 2012 Van de Calseyde BVBA - wettelijk beschermd / reproduction interdite

1/2/2012

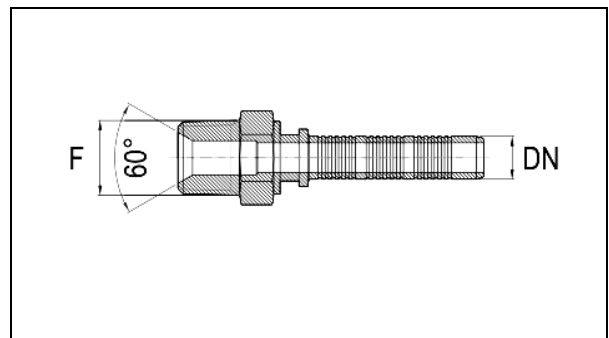
PERSKOPPELINGEN HOGEDRUK / RACCORDS A SERTIR HAUTE PRESSION

V-KOPPELINGEN / RACCORDS -V

V-BF--	BSP	
Art.N°	Draad/filet	Slang/tuyau
V04BF04	1/4-19	1/4
V06BF06	3/8-18	3/8



V-NM--	NPT	
Art.N°	Draad/filet	Slang/tuyau
V04NM04	1/4-18	1/4
V06NM04	3/8-18	1/4
V06NM06	3/8-18	3/8



Standaard verzinkt, ook leverbaar in RVS (IN-) / Standard zingué, aussi livrable en INOX

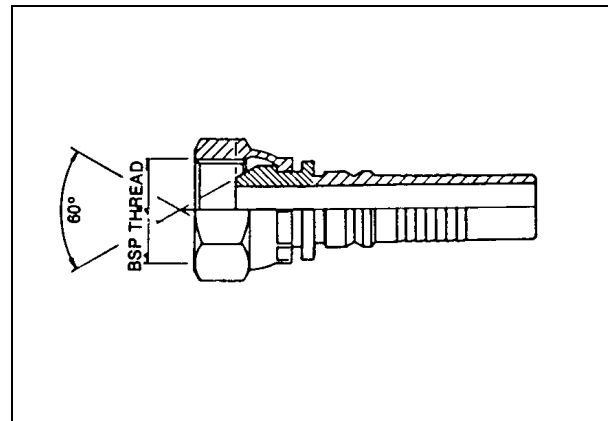
© 2012 Van de Calseyde BVBA - wettelijk beschermd / reproduction interdite

8/3/2011

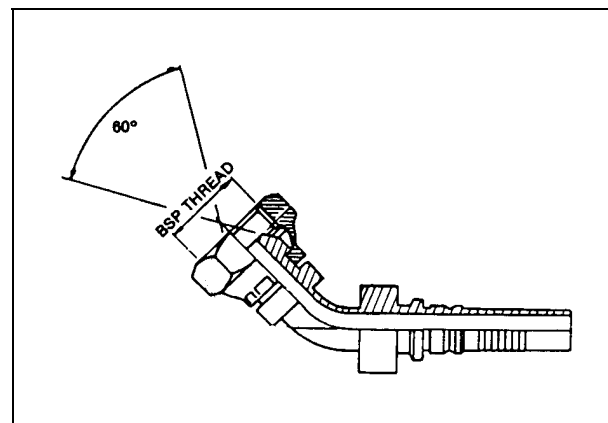
PERSKOPPELINGEN / RACCORDS A SERTIR HAUTE PRESSION

INTERLOCK KOPPELINGEN UIT 1 STUK / RACCORDS INTERLOCK MONOBLOC

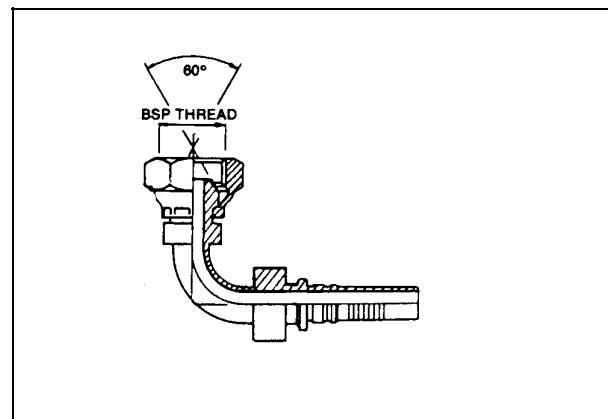
HP-BF-	BSP	
Art.N°	Draad/filet	Slang/tuyau
HP12BF12	3/4-14	3/4
HP16BF16	1-11	1
HP20BF20	1"1/4-11	1"1/4
HP24BF24	1"1/2-11	1"1/2
HP32BF32	2-11	2



HP-BF45S-	BSP	
Art.N°	Draad/filet	Slang/tuyau
HP12BF45S12	3/4-14	3/4
HP16BF45S16	1-11	1
HP20BF45S16	1"1/4-11	1
HP20BF45S20	1"1/4-11	1"1/4
HP24BF45S24	1"1/2-11	1"1/2
HP32BF45S32	2-11	2



HP-BF90S	BSP	
Art.N°	Draad/filet	Slang/tuyau
HP12BF90S12	3/4-14	3/4
HP16BF90S16	1-11	1
HP20BF90S16	1"1/4-11	1
HP20BF90S20	1"1/4-11	1"1/4
HP24BF90S24	1"1/2-11	1"1/2
HP32BF90S32	2-11	2



Standaard verzinkt, ook leverbaar in RVS (IN--)/ Standard zingué, aussi livrable en INOX

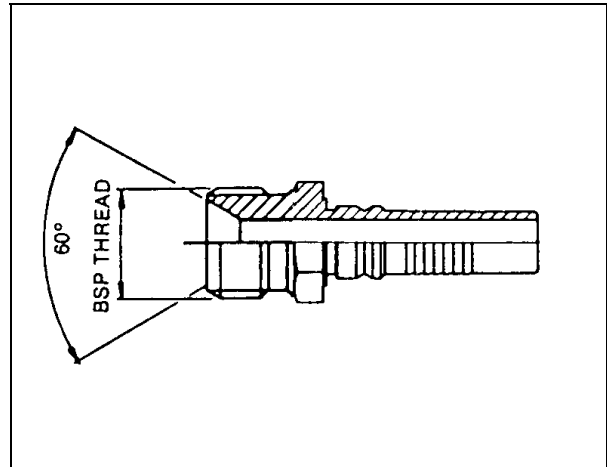
© 2012 Van de Calseyde BVBA - wettelijk beschermd / reproduction interdite

8/3/2011

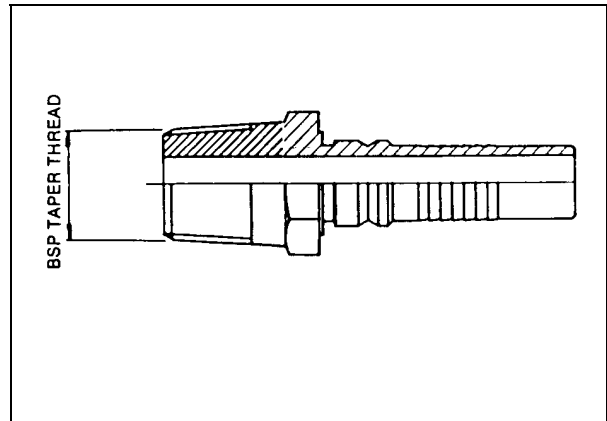
PERSKOPPELINGEN / RACCORDS A SERTIR HAUTE PRESSION

INTERLOCK KOPPELINGEN UIT 1 STUK / RACCORDS INTERLOCK MONOBLOC

HP-BM-	BSP	
Art.N°	Draad/filet	Slang/tuyau
HP12BM12	3/4-14	3/4
HP16BM16	1-11	1
HP20BM20	1"1/4-11	1"1/4
HP24BM24	1"1/2-11	1"1/2
HP32BM32	2-11	2



HP-BMT-	BSP conisch / conique	
Art.N°	Draad/filet	Slang/tuyau
HP12BMT12	3/4-14	3/4
HP16BMT16	1-11	1
HP20BMT20	1"1/4-11	1"1/4
HP24BMT24	1"1/2-11	1"1/2



Standaard verzinkt, ook leverbaar in RVS (IN--)/ Standard zingué, aussi livrable en INOX

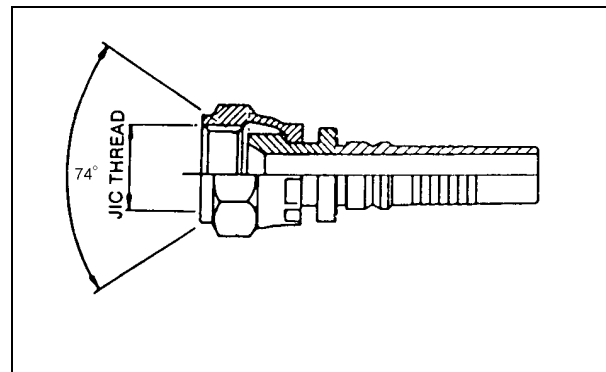
© 2012 Van de Calseyde BVBA - wettelijk beschermd / reproduction interdite

1/2/2012

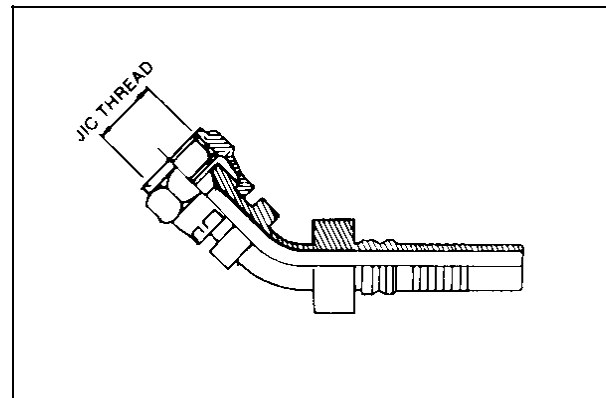
PERSKOPPELINGEN / RACCORDS A SERTIR HAUTE PRESSION

INTERLOCK KOPPELINGEN UIT 1 STUK / RACCORDS INTERLOCK MONOBLOC

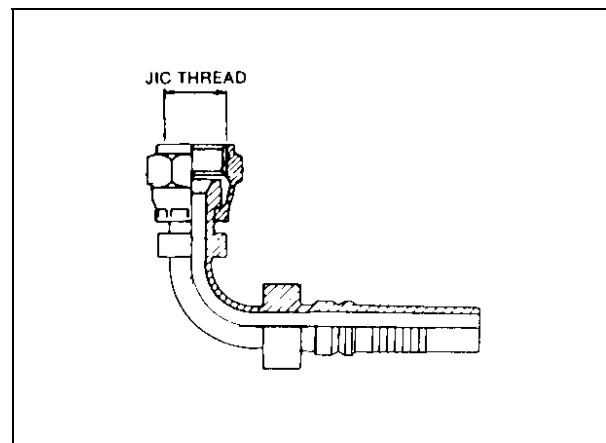
HP-JF-	37° JIC	
Art.N°	Draad/filet	Slang/tuyau
HP14JF08	7/8-14	1/2
HP17JF12	1"1/16-12	3/4
HP21JF12	1"5/16-12	3/4
HP21JF16	1"5/16-12	1
HP26JF16	1"5/8-12	1
HP26JF20	1"5/8-12	1"1/4
HP30JF20	1"7/8-12	1"1/4
HP30JF24	1"7/8-12	1"1/2
HP40JF32	2"1/2-12	2



HP-JF45S-	37° JIC	
Art.N°	Draad/filet	Slang/tuyau
HP17JF45S12	1"1/16-12	3/4
HP21JF45S16	1"5/16-12	1
HP26JF45S20	1"5/8-12	1"1/4
HP30JF45S24	1"7/8-12	1"1/2
HP40JF45S32	2"1/2-12	2



HP-JF90S-	37° JIC	
Art.N°	Draad/filet	Slang/tuyau
HP17JF90S12	1"1/16-12	3/4
HP21JF90S16	1"5/16-12	1
HP26JF90S20	1"5/8-12	1"1/4
HP30JF90S20	1"7/8-12	1"1/4
HP30JF90S24	1"7/8-12	1"1/2
HP40JF90S32	2"1/2-12	2



Standaard verzinkt, ook leverbaar in RVS (IN--)/ Standard zingué, aussi livrable en INOX

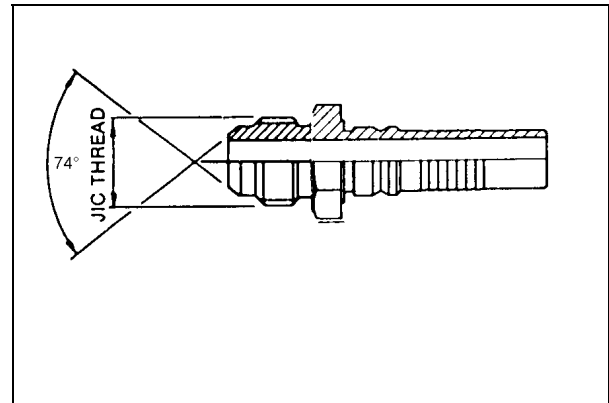
© 2012 Van de Calseyde BVBA - wettelijk beschermd / reproduction interdite

1/2/2012

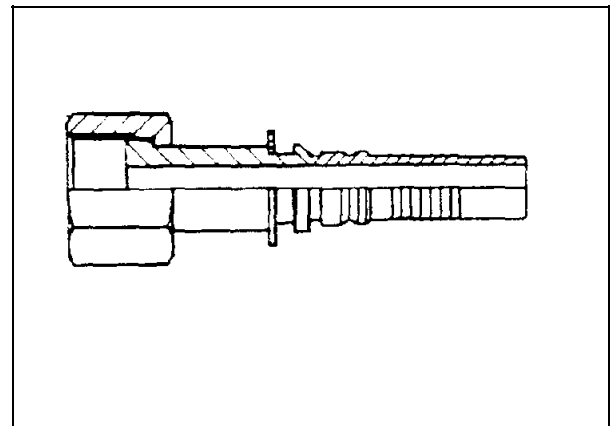
PERSKOPPELINGEN / RACCORDS A SERTIR HAUTE PRESSION

INTERLOCK KOPPELINGEN UIT 1 STUK / RACCORDS INTERLOCK MONOBLOC

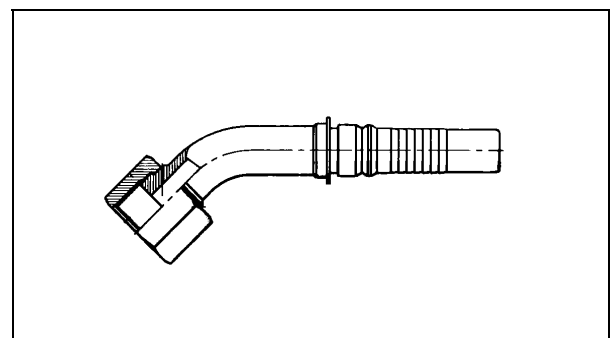
HP-JM-	37° JIC	
Art.N°	Draad/filet	Slang/tuyau
HP17JM12	1"1/16-12	3/4
HP21JM12	1"5/16-12	3/4
HP21JM16	1"5/16-12	1
HP26JM16	1"5/8-12	1
HP26JM20	1"5/8-12	1"1/4
HP30JM24	1"7/8-12	1"1/2
HP40JM32	2"1/2-12	2



HP—LORF--	UNF	
Art.N°	Draad/filet	Slang/tuyau
HP12LORF12	1"3/16-12	3/4
HP16LORF12	1"7/16-12	3/4
HP16LORF16	1"7/16-12	1"
HP20LORF16	1"11/16-12	1"
HP20LORF20	1"11/16-12	1"1/4
HP24LORF24	2"-12	1"1/2



HP—LORF45S--	UNF	
Art.N°	Draad/filet	Slang/tuyau
HP12LORF45S12	1"3/16-12	3/4
HP16LORF45S16	1"7/16-12	1"
HP20LORF45S20	1"11/16-12	1"1/4
HP24LORF45S24	2"-12	1"1/2



Standaard verzinkt, ook leverbaar in RVS (IN--) / Standard zingué, aussi livrable en INOX

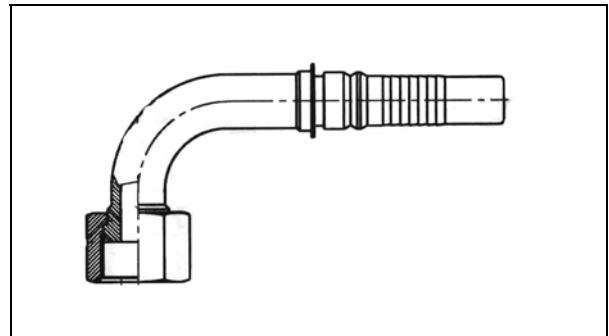
© 2012 Van de Calseyde BVBA - wettelijk beschermd / reproduction interdite

1/2/2012

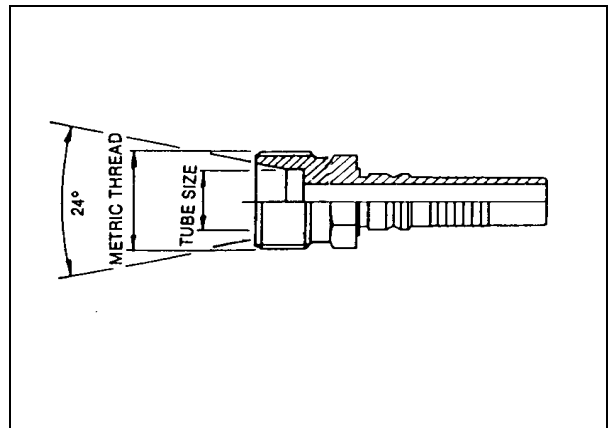
PERSKOPPELINGEN / RACCORDS A SERTIR HAUTE PRESSION

INTERLOCK KOPPELINGEN UIT 1 STUK / RACCORDS INTERLOCK MONOBLOC

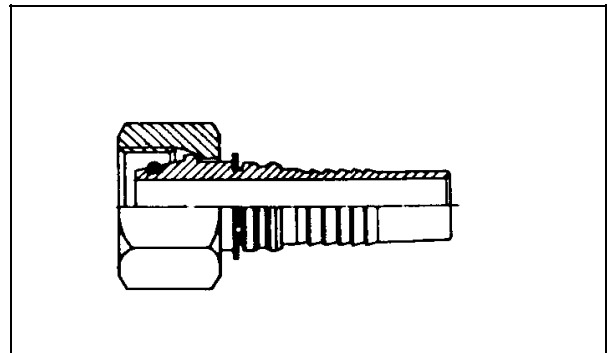
HP—LORF90S--	UNF	
Art.N°	Draad/filet	Slang/tuyau
HP12LORF90S12	1"3/16-12	3/4
HP16LORF90S16	1"7/16-12	1"
HP20LORF90S20	1"11/16-12	1"1/4
HP24LORF90S24	2"-12	1"1/2



HP-ME---	metrisch / métrique		
Art.N°	Draad/filet	Buis tube	Slang tuyau
HP22ME15-08	M22 x 1,5	15	1/2
HP24ME16-08	M24 x 1,5	16	1/2
HP30ME22-12	M30 x 2	22	3/4
HP36ME25-12	M36 x 2	25	3/4
HP36ME28-16	M36 x 2	28	1
HP42ME30-16	M42 x 2	30	1
HP45ME35-20	M45 x 2	35	1"1/4
HP52ME38-20	M52 x 2	38	1"1/4
HP52ME38-24	M52 x 2	38	1"1/2
HP52ME42-24	M52 x 2	42	1"1/2



HP-MSOF---	metrisch / métrique		
Art.N°	Draad filet	Buis tube	Slang tuyau
HP30MSOF22-12	M30 x 2	22	3/4
HP36MSOF25-12	M36 x 2	25	3/4
HP36MSOF25-16	M36 x 2	25	1
HP36MSOF28-16	M36 x 2	28	1
HP42MSOF30-16	M42 x 2	30	1
HP42MSOF30-20	M42 x 2	30	1"1/4
HP45MSOF35-20	M45 x 2	35	1"1/4
HP52MSOF38-20	M52 x 2	38	1"1/4
HP52MSOF42-24	M52 x 2	42	1"1/2



Standaard verzinkt, ook leverbaar in RVS (IN--)/ Standard zingué, aussi livrable en INOX

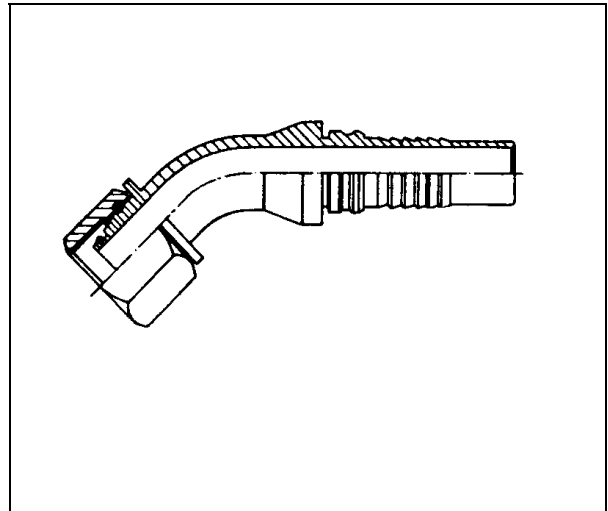
© 2012 Van de Calseyde BVBA - wettelijk beschermd / reproduction interdite

1/2/2012

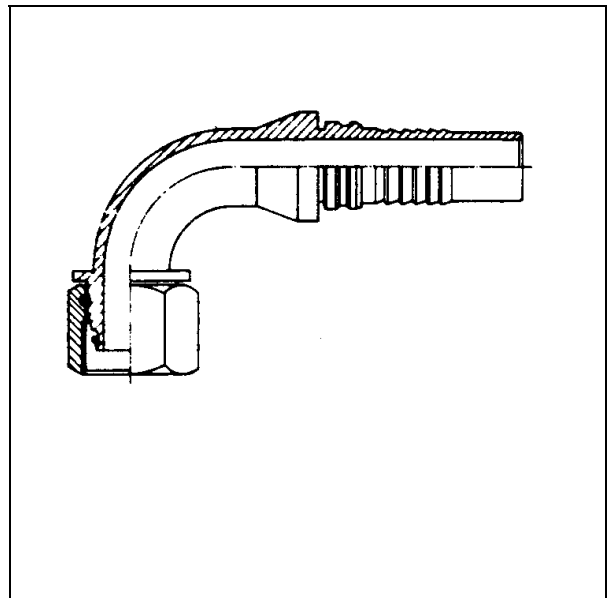
PERSKOPPELINGEN / RACCORDS A SERTIR HAUTE PRESSION

INTERLOCK KOPPELINGEN UIT 1 STUK / RACCORDS INTERLOCK MONOBLOC

HP-MSOF45S		metrisch / métrique		
Art.N°	Draad filet	Buis tube	Slang tuyau	
HP30MSOF22-45S12	M30 x 2	22	3/4	
HP36MSOF25-45S12	M36 x 2	25	3/4	
HP42MSOF30-45S16	M42 x 2	30	1	
HP45MSOF35-45S20	M45 x 2	35	1"1/4	
HP52MSOF38-45S20	M52 x 2	38	1"1/4	
HP52MSOF42-45S24	M52 x 2	42	1"1/2	



HP-MSOF90S		metrisch / métrique		
Art.N°	Draad filet	Buis tube	Slang tuyau	
HP30MSOF22-90S12	M30 x 2	22	3/4	
HP36MSOF25-90S12	M36 x 2	25	3/4	
HP36MSOF28-90S16	M36 x 2	28	1	
HP42MSOF30-90S16	M42 x 2	30	1	
HP45MSOF35-90S20	M45 x 2	35	1"1/4	
HP52MSOF38-90S20	M52 x 2	38	1"1/4	
HP52MSOF38-90S24	M52 x 2	38	1"1/2	
HP52MSOF42-90S24	M52 x 2	42	1"1/2	



Standaard verzinkt, ook leverbaar in RVS (IN--) / Standard zingué, aussi livrable en INOX

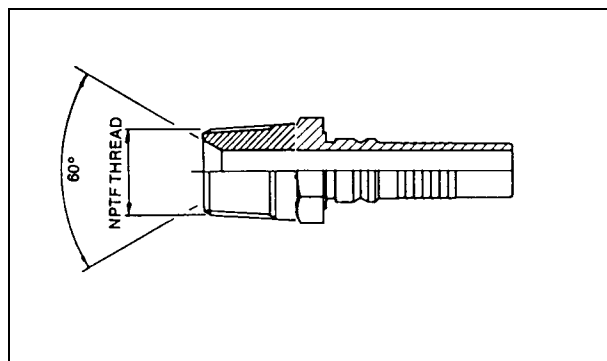
© 2012 Van de Calseyde BVBA - wettelijk beschermd / reproduction interdite

1/2/2012

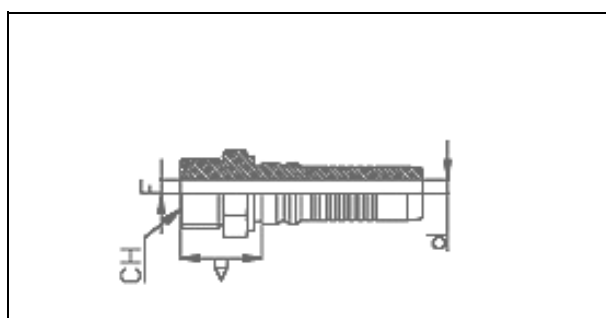
PERSKOPPELINGEN / RACCORDS A SERTIR HAUTE PRESSION

INTERLOCK KOPPELINGEN UIT 1 STUK / RACCORDS INTERLOCK MONOBLOC

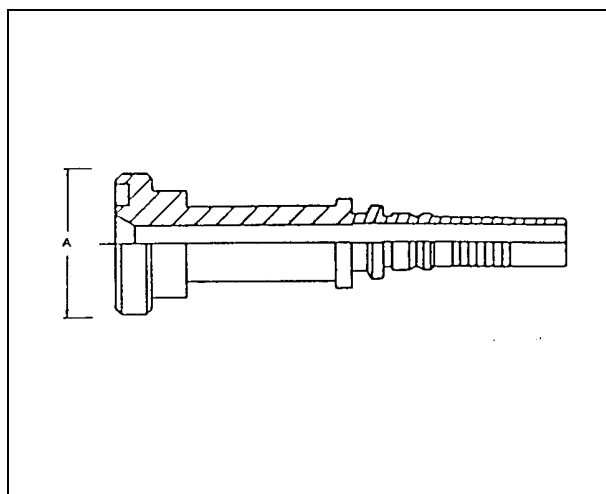
HP-NM-	NPT	
Art.N°	Draad/filet	Slang/tuyau
HP12NM12	3/4-14	3/4
HP16NM16	1-11,5	1
HP20NM20	1"1/4-11,5	1"1/4
HP24NM24	1"1/2-11,5	1"1/2
HP32NM32	2-11,5	2



HP-ORM	UNF	
Art.N°	Draad/filet	Slang/tuyau
HP12ORM12	1"3/16-12	3/4
HP16ORM16	1"7/16-12	1
HP20ORM20	1"11/16-12	1"1/4
HP24ORM24	2"-12	1"1/2



HP-SFH-3-	SAE 3000PSI	
Art.N°	A/mm	Slang/tuyau
HP12SFH-3-12	38,1	3/4
HP16SFH-3-12	44,5	3/4
HP16SFH-3-16	44,5	1
HP16SFH-3-20	44,5	1"1/4
HP20SFH-3-16	50,8	1
HP20SFH-3-20	50,8	1"1/4
HP20SFH-3-24	50,8	1"1/2
HP24SFH-3-20	60,2	1"1/4
HP24SFH-3-24	60,2	1"1/2
HP32SFH-3-24	71,3	1"1/2
HP32SFH-3-32	71,3	2



Standaard verzinkt, ook leverbaar in RVS (IN--) / Standard zingué, aussi livrable en INOX

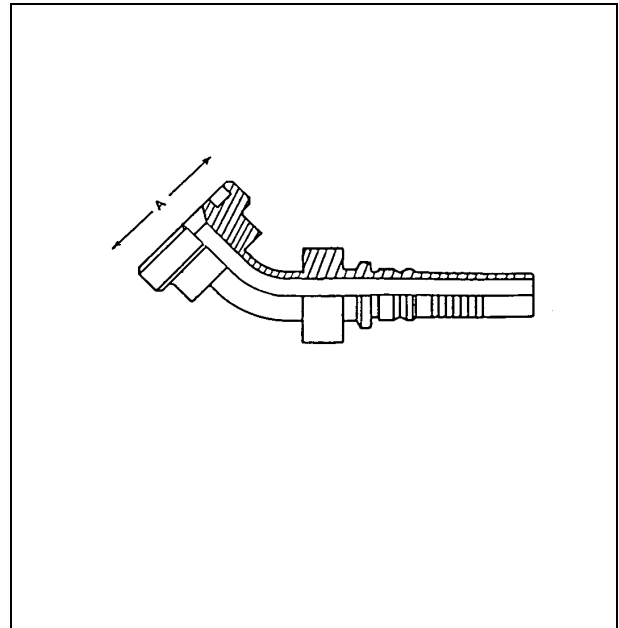
© 2012 Van de Calseyde BVBA - wettelijk beschermd / reproduction interdite

1/2/2012

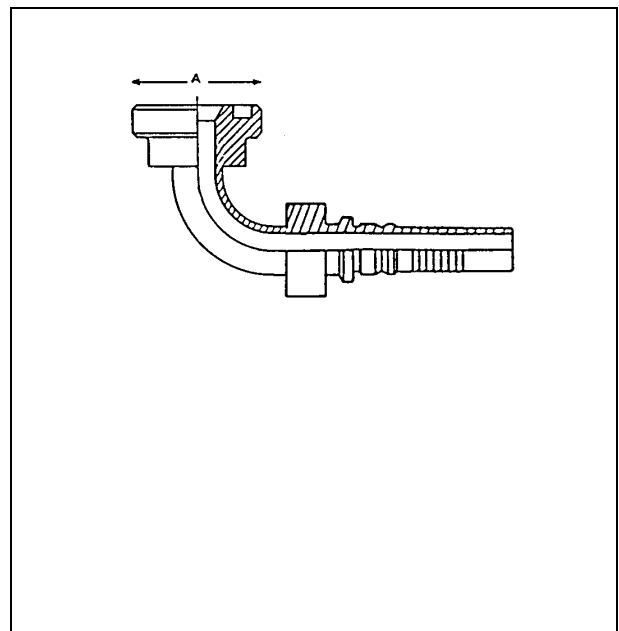
PERSKOPPELINGEN / RACCORDS A SERTIR HAUTE PRESSION

INTERLOCK KOPPELINGEN UIT 1 STUK / RACCORDS INTERLOCK MONOBLOC

HP-SFH45S-3-		SAE 3000PSI	
Art.N°	A/mm	Slang/tuyau	
HP12SFH45S-3-12	38,1	3/4	
HP16SFH45S-3-12	44,5	3/4	
HP16SFH45S-3-16	44,5	1	
HP16SFH45S-3-20	44,5	1"1/4	
HP20SFH45S-3-16	50,8	1	
HP20SFH45S-3-20	50,8	1"1/4	
HP20SFH45S-3-24	50,8	1"1/2	
HP24SFH45S-3-20	60,2	1"1/4	
HP24SFH45S-3-24	60,2	1"1/2	
HP32SFH45S-3-24	71,3	1"1/2	
HP32SFH45S-3-32	71,3	2	



HP-SFH90S-3-		SAE 3000PSI	
Art.N°	A/mm	Slang/tuyau	
HP12SFH90S-3-12	38,1	3/4	
HP16SFH90S-3-12	44,5	3/4	
HP16SFH90S-3-16	44,5	1	
HP16SFH90S-3-20	44,5	1"1/4	
HP20SFH90S-3-16	50,8	1	
HP20SFH90S-3-20	50,8	1"1/4	
HP20SFH90S-3-24	50,8	1"1/2	
HP24SFH90S-3-20	60,2	1"1/4	
HP24SFH90S-3-24	60,2	1"1/2	
HP32SFH90S-3-24	71,3	1"1/2	
HP32SFH90S-3-32	71,3	2	



Standaard verzinkt, ook leverbaar in RVS (IN--) / Standard zingué, aussi livrable en INOX

© 2012 Van de Calseyde BVBA - wettelijk beschermd / reproduction interdite

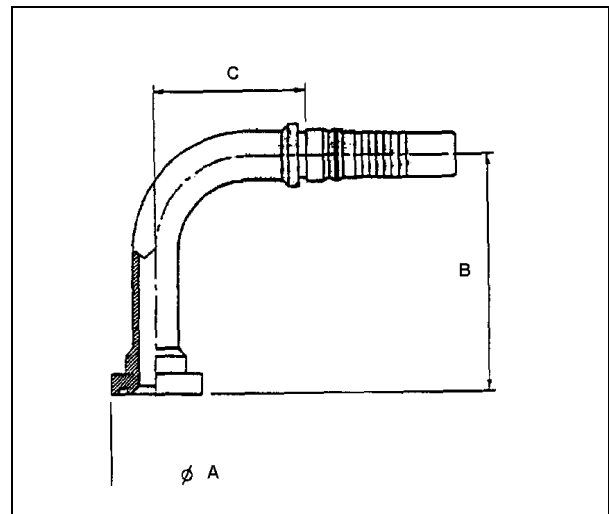
1/2/2012

PERSKOPPELINGEN / RACCORDS A SERTIR HAUTE PRESSION

INTERLOCK KOPPELINGEN UIT 1 STUK / RACCORDS INTERLOCK MONOBLOC

HP—SFH90L-3---

SAE 3000 PSI



Art.N°	A/mm	B/mm	C/mm	Slang/tuyau
HP16SFH90L-3-16-130	44,5	100	75	1

Standaard verzinkt, ook leverbaar in RVS (IN--) / Standard zingué, aussi livrable en INOX

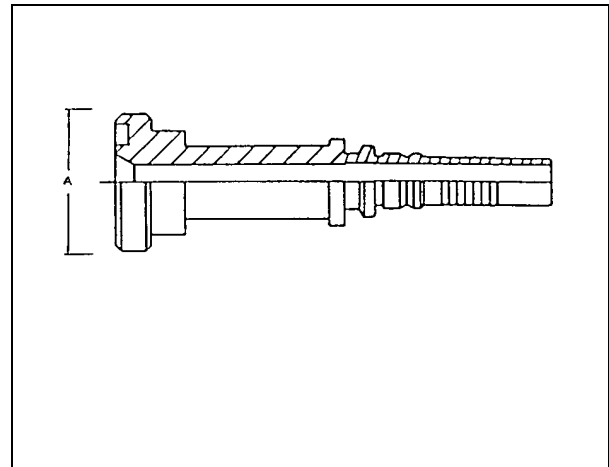
© 2012 Van de Calseyde BVBA - wettelijk beschermd / reproduction interdite

1/2/2012

PERSKOPPELINGEN / RACCORDS A SERTIR HAUTE PRESSION

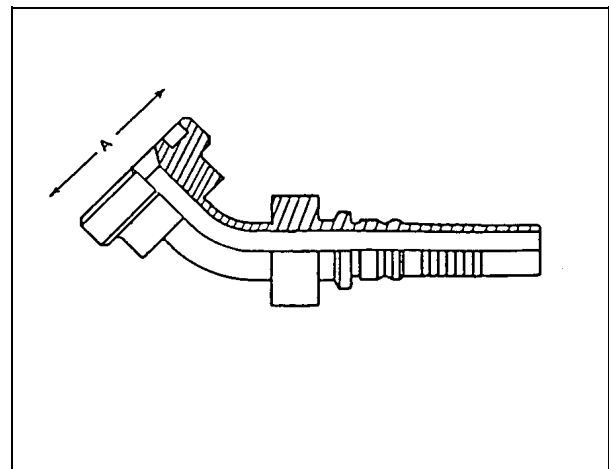
INTERLOCK KOPPELINGEN UIT 1 STUK / RACCORDS INTERLOCK MONOBLOC

HP-SFH-6-		SAE 6000 PSI	
Art.N°	A/mm	Slang/tuyau	
HP12SFH-6-12	41,4	3/4	
HP12SFH-6-16	41,4	1	
HP16SFH-6-12	47,8	3/4	
HP16SFH-6-16	47,8	1	
HP16SFH-6-20	47,8	1"1/4	
HP20SFH-6-16	54,0	1	
HP20SFH-6-20	54,0	1"1/4	
HP20SFH-6-24	54,0	1"1/2	
HP24SFH-6-20	63,5	1"1/4	
HP24SFH-6-24	63,5	1"1/2	



HP32SFH-6-24	79,4	1"1/2
HP32SFH-6-32	79,4	2

HP-SFH45S-6--		SAE 6000 PSI	
Art.N°	A/mm	Slang/tuyau	
HP12SFH45S-6-12	41,4	3/4	
HP12SFH45S-6-16	41,4	1	
HP16SFH45S-6-12	47,8	3/4	
HP16SFH45S-6-16	47,8	1	
HP16SFH45S-6-20	47,8	1"1/4	
HP20SFH45S-6-16	54,0	1	
HP20SFH45S-6-20	54,0	1"1/4	
HP20SFH45S-6-24	54,0	1"1/2	
HP24SFH45S-6-20	63,5	1"1/4	
HP24SFH45S-6-24	63,5	1"1/2	
HP32SFH45S-6-24	79,4	1"1/2	
HP32SFH45S-6-32	79,4	2	



HP32SFH45S-6-24	79,4	1"1/2
HP32SFH45S-6-32	79,4	2

Standaard verzinkt, ook leverbaar in RVS (IN--)/ Standard zingué, aussi livrable en INOX

© 2012 Van de Calseyde BVBA - wettelijk beschermd / reproduction interdite

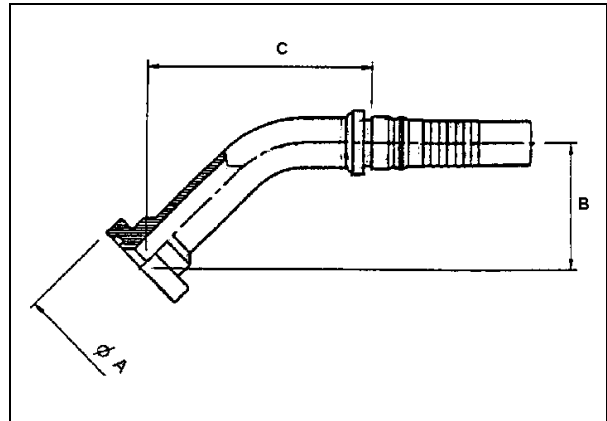
1/2/2012

PERSKOPPELINGEN / RACCORDS A SERTIR HAUTE PRESSION

INTERLOCK KOPPELINGEN UIT 1 STUK / RACCORDS INTERLOCK MONOBLOC

HP—SFH45L-6---

SAE 6000 PSI



Art.N°	A/mm	B/mm	C/mm	Slang/tuyau
HP16SFH45L-6-16-105	47,8	42	105	1"
HP20SFH45L-6-16-105	54,1	51	105	1"
HP20SFH45L-6-20-125	54,1	64	125	1"1/4
HP24SFH45L-6-20-125	63,5	63	125	1"1/4
HP24SFH45L-6-24-70	63,5	70	143	1"1/2
HP32SFH45L-6-32-170	79,4	70	155	2"

Standaard verzinkt, ook leverbaar in RVS (IN--) / Standard zingué, aussi livrable en INOX

© 2012 Van de Calseyde BVBA - wettelijk beschermd / reproduction interdite

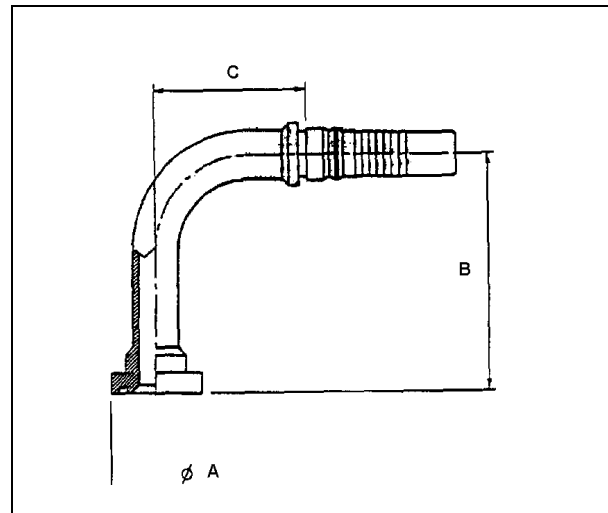
1/2/2012

PERSKOPPELINGEN / RACCORDS A SERTIR HAUTE PRESSION

INTERLOCK KOPPELINGEN UIT 1 STUK / RACCORDS INTERLOCK MONOBLOC

HP—SFH90L-6---

SAE 6000 PSI



Art.N°	A/mm	B/mm	C/mm	Slang/tuyau
HP12SFH90L-6-12-100	41,4	100	59	3/4
HP16SFH90L-6-12-100	47,8	100	75	3/4
HP16SFH90L-6-16-101	47,8	101	75	1
HP16SFH90L-6-16-130	47,8	130	75	1
HP16SFH90L-6-16-150	47,8	150	75	1
HP20SFH90L-6-16-115	54,1	115	99	1
HP20SFH90L-6-20-120	54,1	120	99	1"1/4
HP20SFH90L-6-20-140	54,1	140	99	1"1/4
HP20SFH90L-6-20-180	54,1	180	99	1"1/4
HP24SFH90L-6-20-135	63,5	135	118	1"1/4
HP24SFH90L-6-24-140	63,5	140	118	1"1/2
HP32SFH90L-6-32-150	79,5	150	145	2

Standaard verzinkt, ook leverbaar in RVS (IN--) / Standard zingué, aussi livrable en INOX

© 2012 Van de Calseyde BVBA - wettelijk beschermd / reproduction interdite

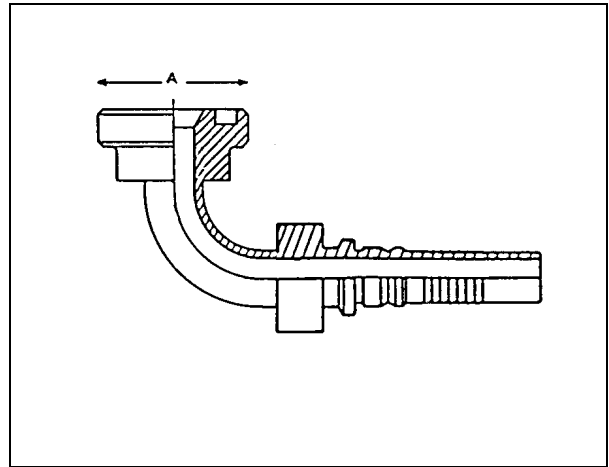
1/2/2012

PERSKOPPELINGEN / RACCORDS A SERTIR HAUTE PRESSION

INTERLOCK KOPPELINGEN UIT 1 STUK / RACCORDS INTERLOCK MONOBLOC

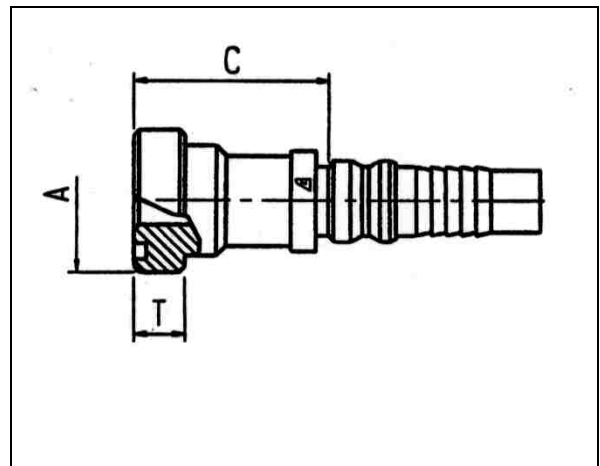
HP-SFH90S6-- SAE 6000 PSI

Art.N°	A/mm	Slang/tuyau
HP12SFH90S-6-12	41,4	3/4
HP12SFH90S-6-16	41,4	1
HP16SFH90S-6-12	47,8	3/4
HP16SFH90S-6-16	47,8	1
HP16SFH90S-6-20	47,8	1"1/4
HP20SFH90S-6-16	54,0	1
HP20SFH90S-6-20	54,0	1"1/4
HP20SFH90S-6-24	54,0	1"1/2
HP24SFH90S-6-20	63,5	1"1/4
HP24SFH90S-6-24	63,5	1"1/2
HP32SFH90S-6-24	79,4	1"1/2
HP32SFH90S-6-32	79,4	2



HP-SFH-9- SAE 9000 PSI

Art.N°	A mm	T mm	C mm	Slang tuyau
HP12SFH-9-12	41.3	14.2	68	3/4
HP16SFH-9-12	47.6	14.2	74	3/4
HP16SFH-9-16	47.6	14.2	75	1
HP20SFH-9-16	54	14.2	75	1
HP20SFH-9-20	54	14.2	75.2	1"1/4
HP24SFH-9-20	63.5	14.2	83.2	1"1/4
HP24SFH-9-24	63.5	14.2	83.2	1"1/2



Standaard verzinkt, ook leverbaar in RVS (IN--)/ Standard zingué, aussi livrable en INOX

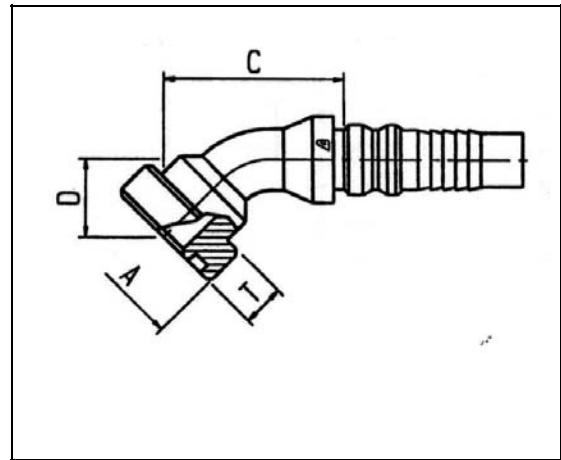
© 2012 Van de Calseyde BVBA - wettelijk beschermd / reproduction interdite

1/2/2012

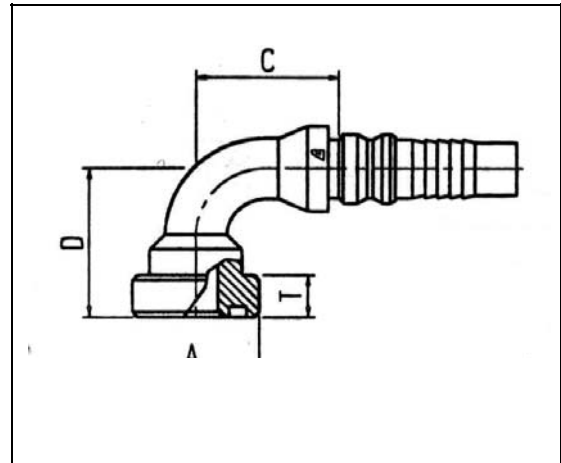
PERSKOPPELINGEN / RACCORDS A SERTIR HAUTE PRESSION

INTERLOCK KOPPELINGEN UIT 1 STUK / RACCORDS INTERLOCK MONOBLOC

HP-SFH45S-9-		SAE 9000 PSI		
Art.N°	A mm	T mm	C mm	Slang tuyau
HP12SFH45S-9-12	41.3	14.2	73	3/4
HP16SFH45S-9-12	47.6	14.2	78	3/4
HP16SFH45S-9-16	47.6	14.2	90	1
HP20SFH45S-9-16	54	14.2	95.5	1
HP20SFH45S-9-20	54	14.2	104	1"1/4
HP24SFH45S-9-20	63.5	14.2	110	1"1/4
HP24SFH45S-9-24	63.5	14.2	110	1"1/2



HP-SFH90S-9-		SAE 9000 PSI		
Art.N°	A mm	T mm	C mm	Slang tuyau
HP12SFH90S-9-12	41.3	14.2	67	3/4
HP16SFH90S-9-12	47.6	14.2	71	3/4
HP16SFH90S-9-16	47.6	14.2	76	1
HP20SFH90S-9-16	50.8	14.2	82.5	1
HP20SFH90S-9-20	50.8	14.2	93	1"1/4
HP24SFH90S-9-20	60.3	14.2	101	1"1/4
HP24SFH90S-9-24	63.5	14.2	110	1"1/2



Voor toebehoren zie rubriek "V-dichtingen" Voir rubrique "V-" joints pour accessoires.

Standaard verzinkt, ook leverbaar in RVS (IN--) / Standard zingué, aussi livrable en INOX

© 2012 Van de Calseyde BVBA - wettelijk beschermd / reproduction interdite

1/2/2012