

# SNIJRINGKOPPELINGEN / RACCORDS A BAGUE COUPANTE

## INHOUDSTAFEL / TABLE DES MATIERES

INHOUDSTAFEL / TABLE DES MATIERES .....	1
AANSLUITINGEN EN DRUK / RACCORD ET PRESSION.....	3
DRUKBEREIK / PRESSION MAX.....	4
LASKOPPELING / RACCORD A SOUDER.....	5
RICHTBARE KOPPELING MET METR. BUITENDRAAD.....	6
RACCORD ORIENTABLE AVEC FILET EXTER. METR. ....	6
RICHTBARE KOPPELING MET METR. BUITENDRAAD.....	7
RACCORD ORIENTABLE AVEC FILET EXTER. METRIQUE.....	7
RICHTBARE KOPPELINGEN MET NPT BUITENDRAAD.....	8
RACCORD ORIENTABLE AVEC FILET EXTERIEUR NPT.....	8
RICHTBARE KOPPELINGEN MET NPT BUITENDRAAD.....	9
RACCORD ORIENTABLE AVEC FILET EXTERIEUR NPT.....	9
RICHTBARE KOPPELING MET BSP BUITENDRAAD.....	10
RACCORD ORIENTABLE AVEC FILET EXTERIEUR BSP.....	10
RICHTBARE KOPPELING MET BSP BUITENDRAAD.....	11
RACCORD ORIENTABLE AVEC FILET EXTERIEUR BSP.....	11
RICHTBARE "T" KOPPELING / RACCORD "T" ORIENTABLE.....	12
KOPPELING VOOR MANOMETERS MET VLAkke ZITTING.....	16
RACCORD POUR MANOMETRE AVEC SIEGE PLAT.....	16
RICHTBARE KOPPELING 90° MET METRISCHE DRAAD.....	17
RACCORD ORIENTABLE 90° AVEC FILET METRIQUE.....	17
RICHTBARE KOPPELING 90° MET BSP DRAAD.....	18
RACCORD ORIENTABLE 90° AVEC FILET BSP.....	18
BSP REDUCTIES / REDUCTIONS BSP.....	19
RICHTBARE KOPPELING 90° / RACCORD ORIENTABLE 90°.....	20
KOPPELING MET METRISCHE BINNENDRAAD.....	22
RACCORD AVEC FILET METRIQUE INTERIEUR.....	22
KOPPELING MET BSP BINNENDRAAD.....	23
RACCORD AVEC FILET INTERIEUR BSP.....	23
KOPPELINGEN MET FLENZEN - 3000PSI.....	24
RACCORDS A BRIDES – 3000PSI.....	24
KOPPELINGEN MET FLENZEN – 6000PSI.....	25
RACCORDS A BRIDES – 6000PSI.....	25
KOPPELING MET METRISCHE BUITENDRAAD.....	26
RACCORD AVEC FILET METRIQUE EXTERIEUR.....	26
KOPPELING MET CONISCHE METR. BUITENDRAAD.....	27
RACCORD AVEC FILET METRIQUE CONIQUE EXT.....	27
KOPPELING MET NPT BUITENDRAAD.....	28
RACCORD AVEC FILET EXTERIEUR NPT.....	28
KOPPELING MET BSP BUITENDRAAD / RACCORD AVEC FILET EXTERIEUR BSP.....	29
KOPPELING MET CONISCHE BSP BUITENDRAAD.....	30
RACCORD AVEC FILET EXTERIEUR BSP CONIQUE.....	30
KOPPELING MET SAE BUITENDRAAD.....	31
RACCORD AVEC FILET EXTERIEUR SAE.....	31
KOPPELING VOOR SCHOTDOORVOER.....	32
RACCORD PASSE-CLOISON.....	32
SCHOTDOORVOER MET BSP BUITENDRAAD.....	33
RACCORD PASSE-CLOISON AVEC FILET EXTERIEUR BSP.....	33
RECHTE VERBINDING / UNION DROIT.....	34
RECHTE VERBINDING / UNION DROIT.....	35
REDUCTIEKOPPELING / REDUCTION.....	36
KRUISKOPPELING / CROISILLONS.....	37

Standaard verzinkt, ook leverbaar in RVS – standard zingué, aussi livrable en inox

# SNIJRINGKOPPELINGEN/RACCORDS A BAGUE COUPANTE

## INHOUDSTAFEL/TABLE DES MATIERES

LORF LASKOPPELING / RACCORD LORF A SOUDER.....	38
"T" KOPPELING / RACCORD EN "T" .....	39
"T" KOPPELING MET CONISCHE BSP BUITENDRAAD .....	40
RACCORD EN "T" AVEC FILET EXTER. BSP CONIQUE .....	40
MOER / ECROU .....	41
MOER VOOR BUIS SAE 37° / ECROU POUR TUBE SAE 37° .....	42
MANOMETERKOPPELING MET BSP BINNENDR.....	43
RACCORD POUR MANOMETRE AVEC FILET INTER. BSP .....	43
KOPPELING MET METRISCHE BINNENDRAAD RACCORD AVEC FILET INTERIEUR METRIQUE .....	44
KOPPELING 45° MET METRISCHE BINNENDRAAD .....	45
RACCORD 45° AVEC FILET INTERIEUR METRIQUE .....	45
KOPPELING 90° MET METRISCHE BINNENDRAAD .....	46
RACCORD 90° AVEC FILET INTERIEUR METRIQUE .....	46
VERVALKOPPELINGEN / REDUCTIONS.....	47
STEUNRING VOOR BUIS SAE 37° / BAGUE DE RENFORT POUR SAE 37° .....	52
SNIJRINGEN / BAGUES COUPANTES .....	53
BANJOKOPPELING MET METRISCHE SCHROEFDRAAD.....	54
RACCORD BANJO AVEC FILET METRIQUE .....	54
BANJOKOPPELING MET BSP DRAAD .....	55
RACCORD BANJO AVEC FILET BSP.....	55
"T" KOPPELING MET METRISCHE DRAAD .....	56
RACCORD EN "T" AVEC FILET METRIQUE .....	56
"T" KOPPELING MET BSP DRAAD / RACCORD EN "T" AVEC FILET BSP .....	57
"T" KOPPELING MET CONISCHE BSP DRAAD.....	58
RACCORD EN "T" AVEC FILET BSP CONIQUE .....	58
"T" VERBINDING / UNION EN "T" .....	59
STOP VOOR CONE 24° / BOUCHON CÔNE 24° .....	60
STOP MET BSP DRAAD / BOUCHON AVEC FILET BSP .....	61
STOP MET METRISCHE DRAAD .....	62
BOUCHON AVEC FILET METRIQUE.....	62
KOPPELING 90° CONISCHE METRISCHE DRAAD .....	63
RACCORD 9° AVEC FILET METRIQUE CONIQUE .....	63
KOPPELING 90° MET NPT DRAAD .....	64
RACCORD 90° AVEC FILET NPT .....	64
KOPPELING 90° MET BSP DRAAD / RACCORD AVEC FILET BSP .....	65
KOPPELING 90° BSP CONISCHE DRAAD.....	66
RACCORD 90° AVEC FILET BSP CONIQUE .....	66
REGELBARE KOPPELING 90° BSP DRAAD.....	66
RACCORD REGLABLE 90° AVEC FILET BSP .....	67
REGELBARE KOPPELING 90° METRISCHE DRAAD .....	68
RACCORD REGLABLE 90° AVEC FILET METRIQUE .....	68
KOPPELING MET SCHOTDOORVOER 90° .....	69
RACCORD 90° PASSE-CLOISON .....	69
KOPPELING 90° / UNION 90° .....	70

\* Standaard verzinkt, ook leverbaar in RVS – standard zingué, aussi livrable en inox

# SNIJRINGKOPPELINGEN / RACCORDS A BAGUE COUPANTE

## AANSLUITINGEN EN DRUK / RACCORD ET PRESSION

Diam. Buis Tube	Aansluiting kant snijring  Raccord côté bague coupante	Inschroefdraad Filetage de l'implantation			Nominale druk in Bar Pression nominale en Bar
		Metrisch/Métrique	BSP	NPT	
LL 4	M 8x1	M 8x1 keg	R 1/8 keg	NPT 1/8	100
LL 5	M 10x1	M 8x1 keg	R 1/8 keg	NPT 1/8	100
LL 6	M 10x1	M 10x1 keg	R 1/8 keg	NPT 1/8	100
LL 8	M 12x1	M 10x1 keg	R 1/8 keg	NPT 1/8	100
LL 10	M 14x1	M 14x1,5 keg	R 1/4 keg	NPT 1/4	
LL 12	M 16x1	M 16x1,5 keg	R 1/4 keg	NPT 1/4	
LL 16	M 22x1,5				
L 6	M 12x1,5	M 10x1	R 1/8	NPT 1/8	315
L 8	M 14x1,5	M 12x1,5	R 1/4	NPT 1/4	315
L 10	M 16x1,5	M 14x1,5	R 1/4	NPT 1/4	315
L 12	M 18x1,5	M 16x1,5	R 3/8	NPT 3/8	315
L 15	M 22x1,5	M 18x1,5	R 1/2	NPT 1/2	315
L 18	M 26x1,5	M 22x1,5	R 1/2	NPT 1/2	315
L 22	M 30x2	M 26x1,5	R 3/4	NPT 3/4	160
L 28	M 36x2	M 33x2	R 1"	NPT 1"	160
L 35	M 45x2	M 42x2	R 1 ¼	NPT 1 ¼	160
L 42	M 52x5	M 48x2	R 1 ½	NPT 1 ½	160
S 6	M 14x1,5	M 12x1,5	R 1/4	NPT 1/4	630
S 8	M 16x1,5	M 14x1,5	R 1/4	NPT 1/4	630
S 10	M 18x1,5	M 16x1,5	R 3/8	NPT 3/8	630
S 12	M 20x1,5	M 18x1,5	R 3/8	NPT 3/8	630
S 14	M 22x1,5	M 20x1,5	R 1/2	NPT 1/2	630
S 16	M 24x1,5	M 22x1,5	R 1/2	NPT 1/2	400
S 20	M 30x2	M 27x2	R 3/4	NPT 3/4	400
S 25	M 36x2	M 33x2	R 1"	NPT 1"	400
S 30	M 42x2	M 42x2	R 1 ¼	NPT 1 ¼	400
S 38	M 52x2	M 48x2	R 1 ½	NPT 1 ½	315

LL = Zeer lichte uitvoering

L = Lichte uitvoering

S = zware uitvoering

LL = exécution très légère

L = exécution légère

S = exécution lourde

Standaard verzinkt, ook leverbaar in RVS – standard zingué, aussi livrable en inox

# SNIJRINGKOPPELINGEN / RACCORDS A BAGUE COUPANTE

DRUKBEREIK / PRESSION MAX.

## VOLGENS DIN 3859 / SUIVANT DIN 3859

Serie	Buiten Ø pijp	Nominale druk in Bar
Série	Ø tube extér.	Pression nominale en Bar
LL	4-16	100
L	6-18	315
L	22-42	160
S	6-14	630
S	16-30	400
S	38	315

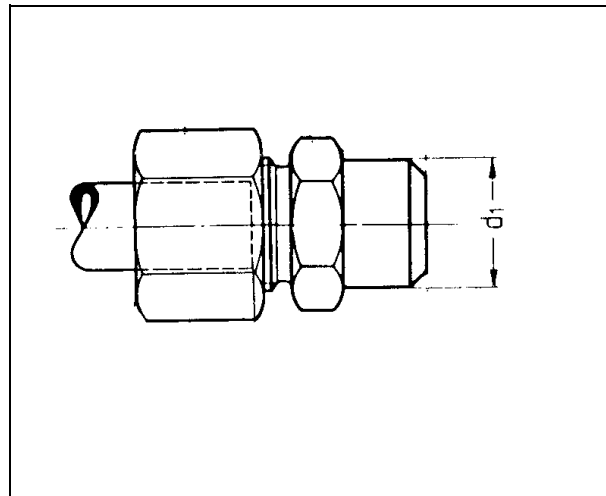
Standaard verzinkt, ook leverbaar in RVS – standard zingué, aussi livrable en inox

# SNIJRINGKOPPELINGEN / RACCORDS A BAGUE COUPANTE

## LASKOPPELING / RACCORD A SOUDER

### ASV.....

Art.N°	Buitendiam. Buis	d1
ASV 06L	6	10
ASV 08L	8	12
ASV 10L	10	14
ASV 12L	12	16
ASV 15L	15	19
ASV 18L	18	22
ASV 22L	22	27
ASV 28L	28	32
ASV 35L	35	40
ASV 42L	42	46
ASV 06S	6	11
ASV 08S	8	13
ASV 10S	10	15
ASV 12S	12	17
ASV 14S	14	19
ASV 16S	16	21



ASV 20S	20	26
ASV 25S	25	31
ASV 30S	30	36
ASV 38S	38	44

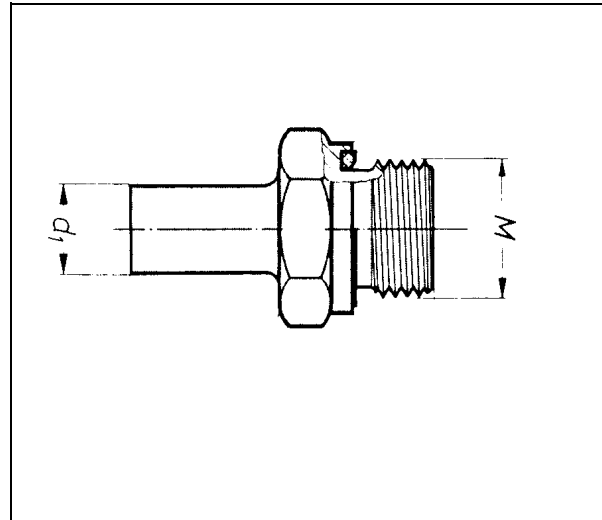
Standaard verzinkt, ook leverbaar in RVS – standard zingué, aussi livrable en inox

# SNIJRINGKOPPELINGEN / RACCORDS A BAGUE COUPANTE

## RICHTBARE KOPPELING MET METR. BUITENDRAAD RACCORD ORIENTABLE AVEC FILET EXTER. METR.

### EGES.....M

Art.N°	d1	M
EGES 06L M10x1	6	M 10x1
EGES 08L M12x1,5	8	M 12x1,5
EGES 10L M14x1,5	10	M 14x1,5
EGES 12L M16x1,5	12	M 16x1,5
EGES 12L M18x1,5	12	M 18x1,5
EGES 15L M18x1,5	15	M 18x1,5
EGES 18L M22x1,5	18	M 22x1,5
EGES 22L M26x1,5	22	M 26x1,5
EGES 28L M33x2	28	M 33x2
EGES 35L M42x2	35	M 42x2
EGES 42L M48x2	42	M 48x2
EGES 06S M12x1,5	6	M 12x1,5
EGES 08S M14x1,5	8	M 14x1,5
EGES 10S M16x1,5	10	M 16x1,5
EGES 12S M18x1,5	12	M 18x1,5
EGES 14S M20x1,5	14	M 20x1,5
EGES 16S M22x1,5	16	M 22x1,5



EGES 20S M27x2	20	M 27x2
EGES 25S M33x2	25	M 33x2
EGES 30S M42x2	30	M 42x2
EGES 38S M48x2	38	M 48x2

\* tot uitputting voorraad, wordt vervangen door –SV uitvoering

\* Jusqu'à l'épuisement du stock, sera remplacé par – SV

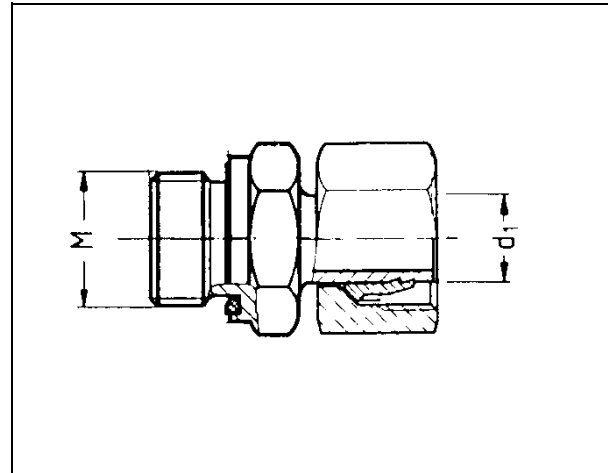
Standaard verzinkt, ook leverbaar in RVS – standard zingué, aussi livrable en inox

# SNIJRINGKOPPELINGEN / RACCORDS A BAGUE COUPANTE

## RICHTBARE KOPPELING MET METR. BUITENDRAAD RACCORD ORIENTABLE AVEC FILET EXTER. METRIQUE

### EGES.....M SV

Art.N°	d1	M
EGES 06L M10x1 SV	6	M 10x1
EGES 08L M12x1,5 SV	8	M 12x1,5
EGES 08L M14x1,5 SV	8	M 14x1,5
EGES 10L M14x1,5 SV	10	M 14x1,5
EGES 12L M16x1,5 SV	12	M 16x1,5
EGES 12L M22X1,5 SV	12	M 22X1,5
EGES 15L M18x1,5 SV	15	M 18x1,5
EGES 18L M22x1,5 SV	18	M 22x1,5
EGES 22L M26x1,5 SV	22	M 26x1,5
EGES 28L M33x2 SV	28	M 33x2
EGES 35L M42x2 SV	35	M 42x2
EGES 42L M48x2 SV	42	M 48x2
EGES 06S M12x1,5 SV	6	M 12x1,5
EGES 08S M14x1,5 SV	8	M 14x1,5
EGES 10S M16x1,5 SV	10	M 16x1,5
EGES 12S M 18x1,5 SV	12	M 18x1,5
EGES 14S M 20x1,5 SV	14	M 20x1,5



EGES 14S M 22x1,5SV	14	M 22x1,5
EGES 16S M 22x1,5 SV	16	M 22x1,5
EGES 20S M 27x2 SV	20	M 27x2
EGES 25S M 33x2 SV	25	M 33x2
EGES 30S M 42x2 SV	30	M 42x2
EGES 38S M 48x2 SV	38	M 48x2

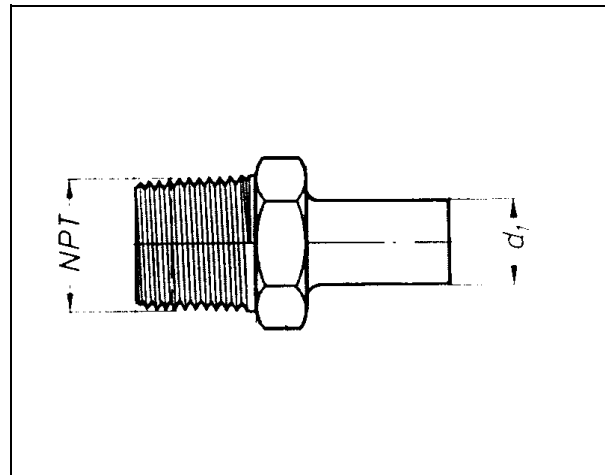
Standaard verzinkt, ook leverbaar in RVS – standard zingué, aussi livrable en inox

## SNIJRINGKOPPELINGEN / RACCORDS A BAGUE COUPANTE

### RICHTBARE KOPPELINGEN MET NPT BUITENDRAAD RACCORD ORIENTABLE AVEC FILET EXTERIEUR NPT

#### EGES.....NPT

Art.N°	d1	NPT
EGES 06L 1/8NPT	6	1/8 NPT
EGES 08L 1/4NPT	8	1/4 NPT
EGES 10L 1/4NPT	10	1/4 NPT
EGES 12L 3/8NPT	12	3/8 NPT
EGES 15L 1/2NPT	15	1/2 NPT
EGES 18L 1/2NPT	18	1/2 NPT
EGES 22L 3/4NPT	22	3/4 NPT
EGES 28L 1NPT	28	1" NPT
EGES 35L 1 1/4NPT	35	1 1/4 NPT
EGES 42L 1 1/2NPT	42	1 1/2 NPT
EGES 06S 1/4NPT	6	1/4 NPT
EGES 08S 1/4NPT	8	1/4 NPT
EGES 10S 3/8NPT	10	3/8 NPT
EGES 12S 3/8NPT	12	3/8 NPT
EGES 14S 1/2NPT	14	1/2 NPT
EGES 16S 1/2NPT	16	1/2 NPT



EGES 20S 3/4NPT	20	3/4 NPT
EGES 25S 1NPT	25	1" NPT
EGES 30S 1 1/4NPT	30	1 1/4 NPT
EGES 38S 1 1/2NPT	38	1 1/2 NPT

\* tot uitputting voorraad, wordt vervangen door –SV uitvoering

\* Jusqu'à l'épuisement du stock, sera remplacé par – SV

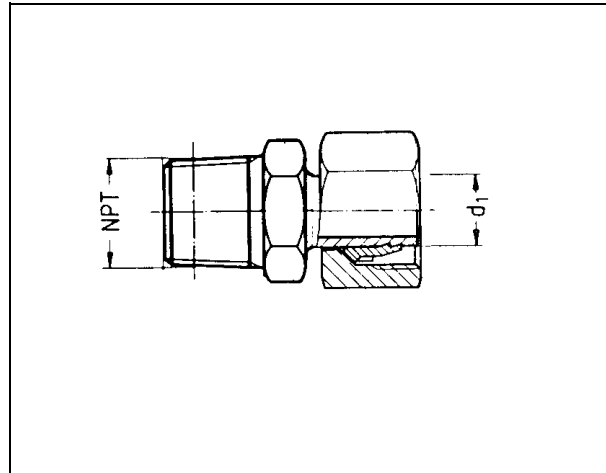
Standaard verzinkt, ook leverbaar in RVS – standard zingué, aussi livrable en inox

## SNIJRINGKOPPELINGEN / RACCORDS A BAGUE COUPANTE

### RICHTBARE KOPPELINGEN MET NPT BUITENDRAAD RACCORD ORIENTABLE AVEC FILET EXTERIEUR NPT

#### EGES.....NPT SV

Art.N°	d1	NPT
EGES 06L 1/8NPT SV	6	1/8 NPT
EGES 08L 1/4NPT SV	8	1/4 NPT
EGES 10L 1/4NPT SV	10	1/4 NPT
EGES 12L 3/8NPT SV	12	3/8 NPT
EGES 15L 1/2NPT SV	15	1/2 NPT
EGES 18L 1/2NPT SV	18	1/2 NPT
EGES 22L 3/4NPT SV	22	3/4 NPT
EGES 28L 1NPT SV	28	1" NPT
EGES 35L 1 1/4NPT SV	35	1 1/4 NPT
EGES 42L 1 1/2NPT SV	42	1 1/2 NPT
EGES 06S 1/4NPT SV	6	1/4 NPT
EGES 08S 1/4NPT SV	8	1/4 NPT
EGES 10S 3/8NPT SV	10	3/8 NPT
EGES 12S 3/8NPT SV	12	3/8 NPT
EGES 14S 1/2NPT SV	14	1/2 NPT
EGES 16S 1/2NPT SV	16	1/2 NPT



EGES 20S 3/4NPT SV	20	3/4 NPT
EGES 25S 1NPT SV	25	1" NPT
EGES 30S 1 1/4NPT SV	30	1 1/4 NPT
EGES 38S 1 1/2NPT SV	38	1 1/2 NPT

Standaard verzinkt, ook leverbaar in RVS – standard zingué, aussi livrable en inox

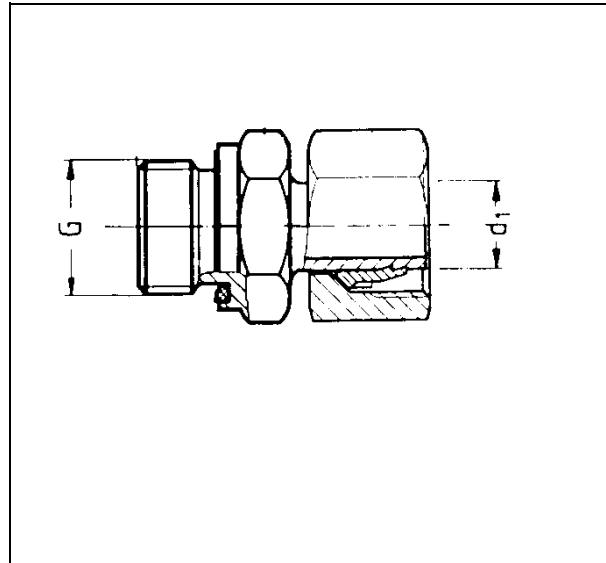


## SNIJRINGKOPPELINGEN / RACCORDS A BAGUE COUPANTE

### RICHTBARE KOPPELING MET BSP BUITENDRAAD RACCORD ORIENTABLE AVEC FILET EXTERIEUR BSP

#### EGES.....R SV

Art.N°	d1	G
EGES 06L R1/8 SV	6	G 1/8
EGES 08L R1/4 SV	8	G 1/4
EGES 10L R1/4 SV	10	G 1/4
EGES 10L R3/8 SV	10	G 3/8
EGES 12L R1/4 SV	12	G 1/4
EGES 12L R3/8 SV	12	G 3/8
EGES 12 L R1/2 SV	12	G 1/2
EGES 13L R1/4 SV	13	G 1/4
EGES 13L R3/8 SV	13	G 3/8
EGES 13L R1/2 SV	13	G 1/2
EGES 15L R3/8 SV	15	G 3/8
EGES 15L R1/2 SV	15	G 1/2
EGES 17L R3/8 SV	17	G 3/8
EGES 17L R1/2 SV	17	G 1/2
EGES 18L R1/2 SV	18	G 1/2
EGES 18L R3/4 SV	18	G 3/4
EGES 21L R1/2 SV	21	G 1/2
EGES 21L R3/4 SV	21	G 3/4
EGES 22L R3/4 SV	22	G 3/4
EGES 27L R3/4 SV	27	G 3/4
EGES 27 L R1" SV	27	G 1"
EGES 28L R1 SV	28	G 1"
EGES 33 L R1 SV	33	G 1"
EGES 33 L R1 1/4 SV	33	G 1 1/4
EGES 35L R1 1/4 SV	35	G 1 1/4
EGES 42L R1 1/2 SV	42	G 1 1/2



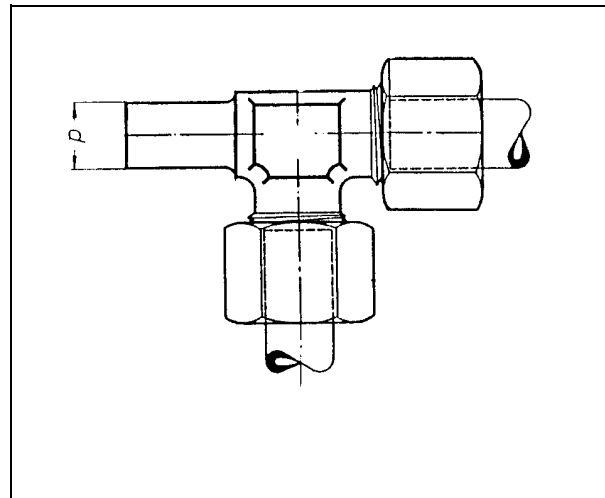
EGES 06S R1/4 SV	6	G 1/4
EGES 08 S R1/4 SV	8	G 1/4
EGES 10S R3/8 SV	10	G 3/8
EGES 12S R3/8 SV	12	G 3/8
EGES 12S R1/2 SV	12	G 1/2
EGES 14S R1/2 SV	14	G 1/2
EGES 16S R1/2 SV	16	G 1/2
EGES 16S R3/4 SV	16	G 3/4
EGES 20S R3/4 SV	20	G 3/4
EGES 25S R1SV	25	G 1"
EGES 30S R1 1/4 SV	30	G 1 1/4
EGES 38S R1 1/2 SV	38	G 1 1/2

Standaard verzinkt, ook leverbaar in RVS – standard zingué, aussi livrable en inox

# SNIJRINGKOPPELINGEN / RACCORDS A BAGUE COUPANTE

## RICHTBARE "T" KOPPELING / RACCORD "T" ORIENTABLE

ELV.....		
Art.N°	Buitendiam. buis Ø extérieur tube	d
ELV 06L	6	6
ELV 08L	8	8
ELV 10L	10	10
ELV 12L	12	12
ELV 15L	15	15
ELV 18L	18	18
ELV 22L	22	22
ELV 28L	28	28
ELV 35L	35	35
ELV 42L	42	42
ELV 06S	6	6
ELV 08S	8	8
ELV 10S	10	10
ELV 12S	12	12
ELV 14S	14	14
ELV 16S	16	16



ELV 20S	20	20
ELV 25S	25	25
ELV 30S	30	30
ELV 38S	38	38

\* tot uitputting voorraad, wordt vervangen door –SV uitvoering

\* Jusqu'à l'épuisement du stock, sera remplacé par – SV

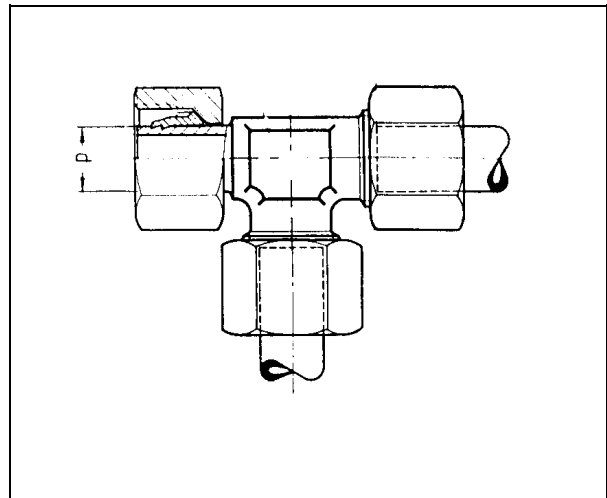
Standaard verzinkt, ook leverbaar in RVS – standard zingué, aussi livrable en inox

## SNIJRINGKOPPELINGEN / RACCORDS A BAGUE COUPANTE

### RICHTBARE "T" KOPPELING / RACCORD "T" ORIENTABLE

#### ELV.....SV

Art.N°	Buitendiam. buis Ø extérieur tube	d
ELV 06L SV	6	6
ELV 08L SV	8	8
ELV 10L SV	10	10
ELV 12L SV	12	12
ELV 15L SV	15	15
ELV 18L SV	18	18
ELV 22L SV	22	22
ELV 28L SV	28	28
ELV 35L SV	35	35
ELV 42L SV	42	42
ELV 06S SV	6	6
ELV 08S SV	8	8
ELV 10S SV	10	10
ELV 12S SV	12	12
ELV 14S SV	14	14
ELV 16S SV	16	16



ELV 20S SV	20	20
ELV 25S SV	25	25
ELV 30S SV	30	30
ELV 38S SV	38	38

\* ook leverbaar zonder moer en snijring (ref. NELV.....)

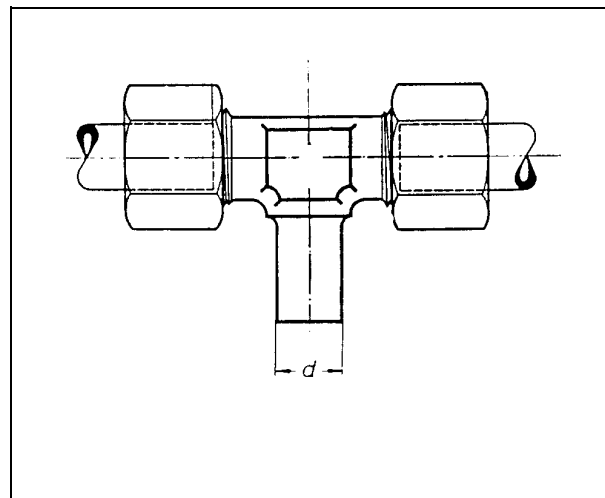
\* aussi livrable sans écrou et bague : (réf. NELV.....)

Standaard verzinkt, ook leverbaar in RVS – standard zingué, aussi livrable en inox

# SNIJRINGKOPPELINGEN / RACCORDS A BAGUE COUPANTE

## RICHTBARE "T" KOPPELING / RACCORD "T" ORIENTABLE

ETV.....		
Art.N°	Buitendiam. buis Ø extérieur tube	d
ETV 06L	6	6
ETV 08L	8	8
ETV 10L	10	10
ETV 12L	12	12
ETV 15L	15	15
ETV 18L	18	18
ETV 22L	22	22
ETV 28L	28	28
ETV 35L	35	35
ETV 42L	42	42
ETV 06S	6	6
ETV 08S	8	8
ETV 10S	10	10
ETV 12S	12	12
ETV 14S	14	14
ETV 16S	16	16



ETV 20S	20	20
ETV 25S	25	25
ETV 30S	30	30
ETV 38S	38	38

\* tot uitputting voorraad, wordt vervangen door –SV uitvoering

\* Jusqu'à l'épuisement du stock, sera remplacé par – SV

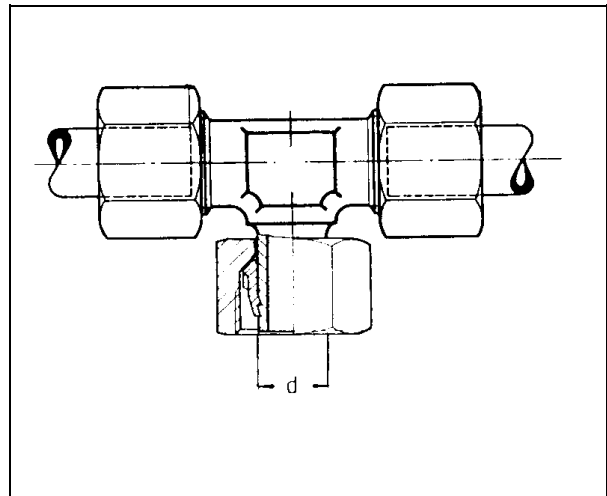
Standaard verzinkt, ook leverbaar in RVS – standard zingué, aussi livrable en inox

# SNIJRINGKOPPELINGEN / RACCORDS A BAGUE COUPANTE

## RICHTBARE "T" KOPPELING / RACCORD "T" ORIENTABLE

### ETV.....SV

Art.N°	Buitendiam. Pijp Ø extérieur tube	d
ETV 06L SV	6	6
ETV 08L SV	8	8
ETV 10L SV	10	10
ETV 12L SV	12	12
ETV 15L SV	15	15
ETV 18L SV	18	18
ETV 22L SV	22	22
ETV 28L SV	28	28
ETV 35L SV	35	35
ETV 42L SV	42	42
ETV 06S SV	6	6
ETV 08S SV	8	8
ETV 10S SV	10	10
ETV 12S SV	12	12
ETV 14S SV	14	14
ETV 16S SV	16	16



ETV 20S SV	20	20
ETV 25S SV	25	25
ETV 30S SV	30	30
ETV 38S SV	38	38

\* ook leverbaar zonder moer en snijring (ref. NETV...)

\* aussi livrable sans écrou et bague : (réf. NETV.....)

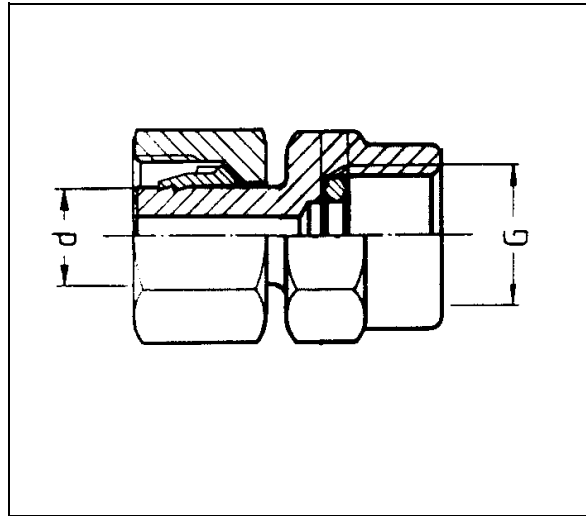
Standaard verzinkt, ook leverbaar in RVS – standard zingué, aussi livrable en inox

# SNIJRINGKOPPELINGEN / RACCORDS A BAGUE COUPANTE

## KOPPELING VOOR MANOMETERS MET VLAKKE ZITTING RACCORD POUR MANOMETRE AVEC SIEGE PLAT

### EMAS.....R SV

Art.N°	G	d	buiten Ø Ø extér.
EMAS 06L R1/4 SV	G 1/4	6	6
EMAS 08L R1/4 SV	G 1/4	8	8
EMAS 10L R1/4 SV	G 1/4	10	10
EMAS 12L R1/4 SV	G 1/4	12	12
EMAS 06S R1/2 SV	G 1/2	6	6
EMAS 08S R1/2 SV	G 1/2	8	8
EMAS 10S R1/2 SV	G 1/2	10	10
EMAS 12S R1/2 SV	G 1/2	12	12



Standaard verzinkt, ook leverbaar in RVS – standard zingué, aussi livrable en inox

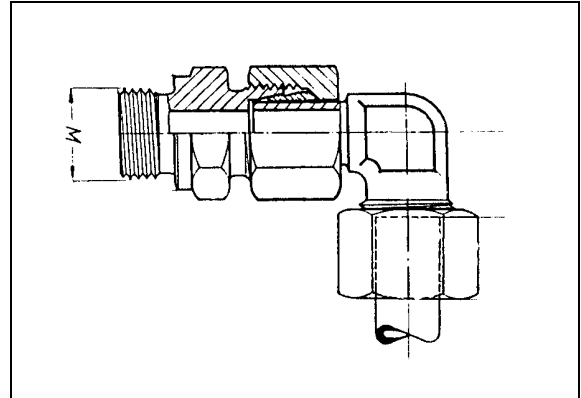
# SNIJRINGKOPPELINGEN / RACCORDS A BAGUE COUPANTE

RICHTBARE KOPPELING 90° MET METRISCHE DRAAD  
RACCORD ORIENTABLE 90° AVEC FILET METRIQUE

**EWEV.....M**

WORDT SAMENGESTELD MET NGEV .... (ZONDER  
MOER EN SNIJRING) + EWV....SV

SE COMPOSE AVEC NGEV ..... (SANS ECROU ET  
BAGUE) + EWV....SV



---

---

---

---

---

---

---

---

---

---

---

---

---

---

---

---

---

---

---

---

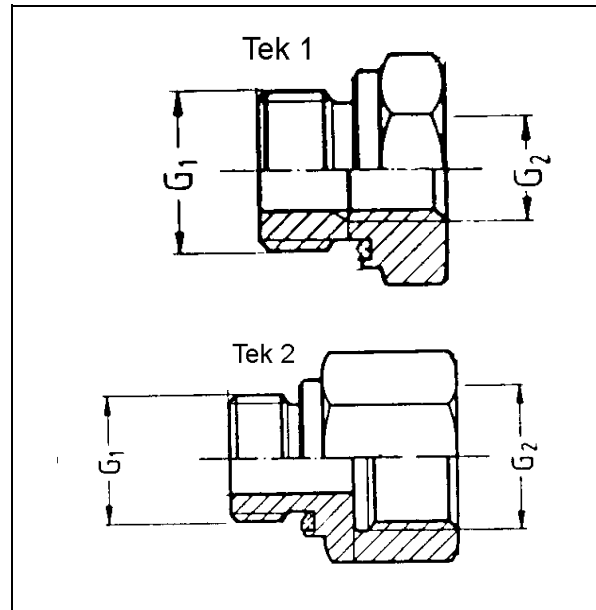
Standaard verzinkt, ook leverbaar in RVS – standard zingué, aussi livrable en inox



# SNIJRINGKOPPELINGEN / RACCORDS A BAGUE COUPANTE

## BSP REDUCTIES / REDUCTIONS BSP

RED.....R...			
Art.N°	G1	G2	Tek.
RED R1/8R1/4	G 1/8	G 1/4	2
RED R1/8 R3/8	G 1/8	G 3/8	2
RED R1/4 R1/8	G 1/4	G 1/8	2
RED R1/4 R3/8	G 1/4	G 3/8	2
RED R1/4 R1/2	G 1/4	G 1/2	2
RED R1/4 R3/4	G 1/4	G 3/4	2
RED R3/8 R1/8	G 3/8	G 1/8	1
RED R3/8 R1/4	G 3/8	G 1/4	2
RED R3/8 R1/2	G 3/8	G 1/2	2
RED R3/8 R3/4	G 3/8	G 3/4	2
RED R1/2 R1/8	G 1/2	G 1/8	1
RED R1/2 R1/4	G 1/2	G 1/4	1
RED R1/2 R3/8	G 1/2	G 3/8	2
RED R1/2 R3/4	G 1/2	G 3/4	2
RED R1/2 R1	G 1/2	G 1"	2
RED R1/2 R1 1/4	G 1/2	G 1 1/4	2
RED R3/4 R1/4	G 3/4	G 1/4	1
RED R3/4 R3/8	G 3/4	G 3/8	1
RED R3/4 R1/2	G 3/4	G 1/2	2
RED R3/4 R1	G 3/4	G 1"	2
RED R3/4 R1 1/4	G 3/4	G 1 1/4	2
RED R3/4 R1 1/2	G 3/4	G 1 1/2	2
RED R1 R1/4	G 1"	G 1/4	1
RED R1 R3/8	G 1"	G 3/8	1
RED R1 R1/2	G 1"	G 1/2	1
RED R1 R3/4	G 1"	G 3/4	2
RED R1 R1 1/4	G 1"	G 1 1/4	2
RED R1 R1 1/2	G 1"	G 1 1/2	2
RED R1 1/4 R1/2	G 1 1/4	G 1/2	1
RED R1 1/4 R3/4	G 1 1/4	G 3/4	1
RED R1 1/4 R1	G 1 1/4	G 1"	2
RED R1 1/4 R1 1/2	G 1 1/4	G 1 1/2	2
RED R1 1/2 R1/2	G 1 1/2	G 1/2	1
RED R1 1/2 R3/4	G 1 1/2	G 3/4	1
RED R1 1/2 R1	G 1 1/2	G 1"	1
RED R1 1/2 R1 1/4	G 1 1/2	G 1 1/4	2



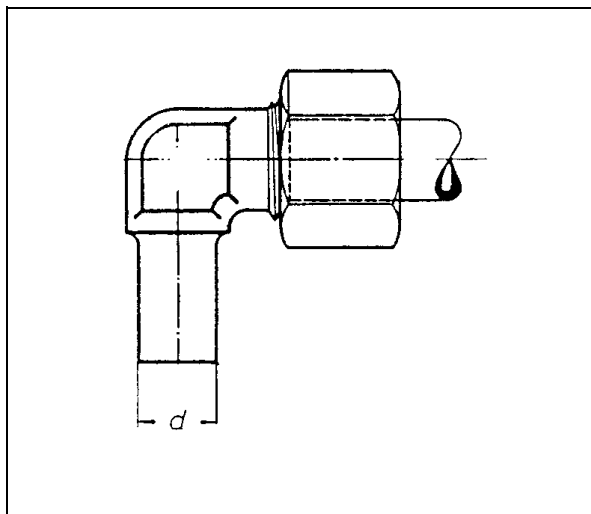
Standaard verzinkt, ook leverbaar in RVS – standard zingué, aussi livrable en inox

# SNIJRINGKOPPELINGEN / RACCORDS A BAGUE COUPANTE

## RICHTBARE KOPPELING 90° / RACCORD ORIENTABLE 90°

### EWV.....

Art.N°	Buitendiam. buis Ø extérieur tube	d
EWV 06L	6	6
EWV 08L	8	8
EWV 10L	10	10
EWV 12L	12	12
EWV 15L	15	15
EWV 17L	17	17
EWV 18L	18	18
EWV 22L	22	22
EWV 28L	28	28
EWV 35L	35	35
EWV 42L	42	42
EWV 06S	6	6
EWV 08S	8	8
EWV 10S	10	10
EWV 12S	12	12
EWV 14S	14	14



EWV 16S	16	16
EWV 20S	20	20
EWV 25S	25	25
EWV 30S	30	30
EWV 38S	38	38

\* tot uitputting voorraad, wordt vervangen door –SV uitvoering

\* Jusqu'à l'épuisement du stock, sera remplacé par – SV

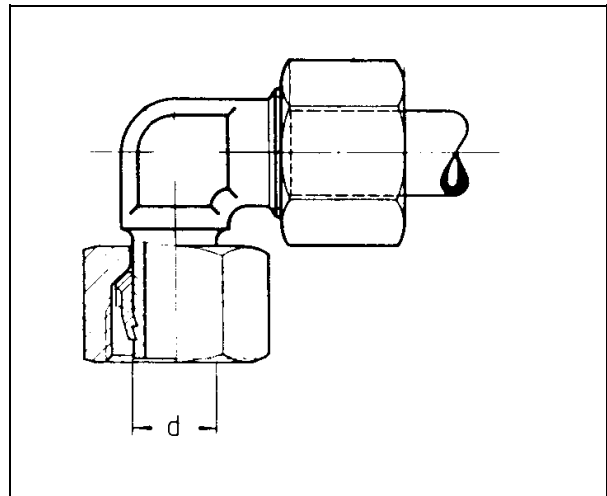
Standaard verzinkt, ook leverbaar in RVS – standard zingué, aussi livrable en inox

# SNIJRINGKOPPELINGEN / RACCORDS A BAGUE COUPANTE

## RICHTBARE KOPPELING 90° / RACCORD ORIENTABLE 90°

### EWV.....SV

Art.N°	Buitendiam.buis Ø extérieur tube	d
EWV 06L SV	6	6
EWV 08L SV	8	8
EWV 10L SV	10	10
EWV 12L SV	12	12
EWV 13L SV	13	13
EWV 15L SV	15	15
EWV 17L SV	17	17
EWV 18L SV	18	18
EWV 21L SV	21	21
EWV 22L SV	22	22
EWV 27L SV	27	27
EWV 28L SV	28	28
EWV 35L SV	35	35
EWV 42L SV	42	42
EWV 06S SV	6	6
EWV 08S SV	8	8



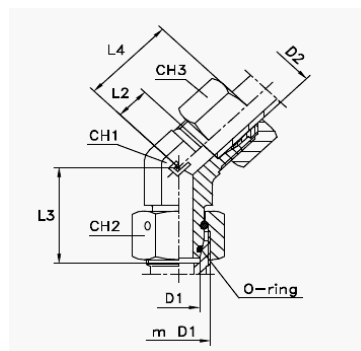
EWV 10S SV	10	10
EWV 12S SV	12	12
EWV 14S SV	14	14
EWV 16S SV	16	16
EWV 20S SV	20	20
EWV 25S SV	25	25
EWV 30S SV	30	30
EWV 38S SV	38	38

\* ook leverbaar zonder moer en snijring (ref. NEWV.....)

\* aussi livrable sans écrou et bague : (réf. NEWV.....)

\* ook leverbaar in 45 ° (ref. EWV45....)

\* aussi livrable en 45 ° (réf. EWV45....)



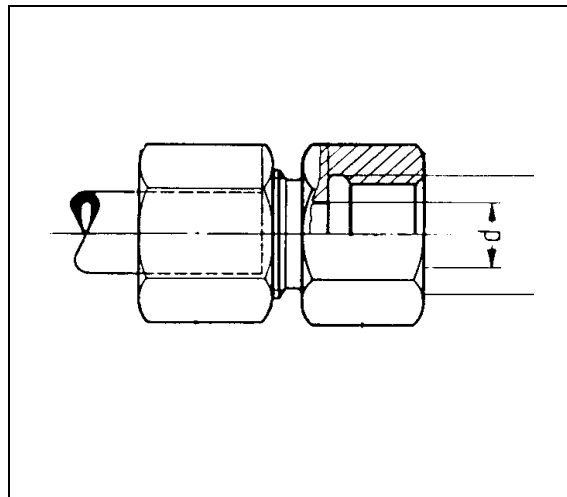
Standaard verzinkt, ook leverbaar in RVS – standard zingué, aussi livrable en inox

# SNIJRINGKOPPELINGEN / RACCORDS A BAGUE COUPANTE

## KOPPELING MET METRISCHE BINNENDRAAD RACCORD AVEC FILET METRIQUE INTERIEUR

### GAV.....M

Art.N°	M	Ø buis Ø tube	d
GAV 06L M10x1	M 10 x 1	6	4
GAV 08L M12x1,5	M 12 x 1,5	8	6
GAV 10L M14x1,5	M 14 x 1,5	10	8
GAV 12L M16x1,5	M 16 x 1,5	12	10
GAV 15L M18x1,5	M 18 x 1,5	15	12
GAV 18L M22x1,5	M 22 x 1,5	18	15
GAV 22L M26x1,5	M 26 x 1,5	22	19
GAV 28L M33x2	M 33 x 2	28	24
GAV 35L M42x2	M 42 x 2	35	30
GAV 42L M48x2	M 48 x 2	42	36
GAV 06S M12x1,5	M 12 x 1,5	6	4
GAV 08S M14x1,5	M 14 x 1,5	8	5
GAV 10S M16x1,5	M 16 x 1,5	10	7
GAV 12S M18x1,5	M 18 x 1,5	12	8
GAV 16S M22x1,5	M 22x 1,5	16	12



GAV 20S M27x2	M 27 x 2	20	16
GAV 25S M33x2	M 33 x 2	25	20
GAV 30S M42x2	M 42 x 2	30	25
GAV 38S M48x2	M 48 x 2	38	32

\* ook leverbaar zonder moer en snijring (ref. NGAV.....)

\* aussi livrable sans écrou et bague : (réf. NGAV.....)

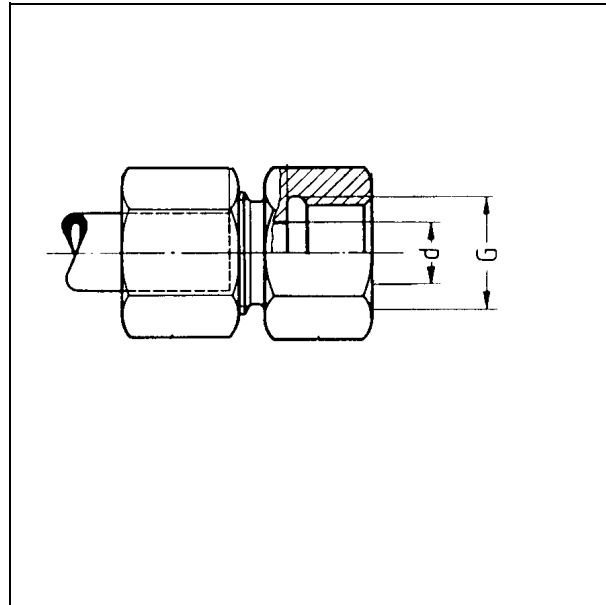
Standaard verzinkt, ook leverbaar in RVS – standard zingué, aussi livrable en inox

# SNIJRINGKOPPELINGEN / RACCORDS A BAGUE COUPANTE

## KOPPELING MET BSP BINNENDRAAD RACCORD AVEC FILET INTERIEUR BSP

### GAV.....R

Art.N°	Ø buis Ø tube	G	d
GAV 06L R1/8	6	G 1/8	4
GAV 08L R1/4	8	G 1/4	6
GAV 08L R1/2	8	G 1/2	6
GAV 08L R3/8	8	G 3/8	6
GAV 10L R1/4	10	G 1/4	8
GAV 10L R3/8	10	G 3/8	8
GAV 10L R1/2	10	G 1/2	8
GAV 12L R1/4	12	G 1/4	8
GAV 12L R3/8	12	G 3/8	10
GAV 12L R1/2	12	G 1/2	10
GAV 15L R3/8	15	G 3/8	8
GAV 15L R1/2	15	G 1/2	12
GAV 18L R1/2	18	G 1/2	15
GAV 22L R3/4	22	G 3/4	19
GAV 28L R1	28	G 1"	24
GAV 35L R1 1/4	35	G 1 1/4	30
GAV 42L R1 1/2	42	G 1 1/2	36
GAV 06S R1/4	6	G 1/4	4
GAV 08S R1/4	8	G 1/4	5



GAV 10S R3/8	10	G 3/8	7
GAV 12S R3/8	12	G 3/8	8
GAV 14S R1/2	14	G 1/2	10
GAV 16S R1/2	16	G 1/2	12
GAV 20S R3/4	20	G 3/4	16
GAV 25S R1	25	G 1"	20
GAV 30S R1 1/4	30	G 1 1/4	25
GAV 38S R1 1/2	38	G 1 1/2	32

\* ook leverbaar zonder moer en snijring (ref. NGAV.....)

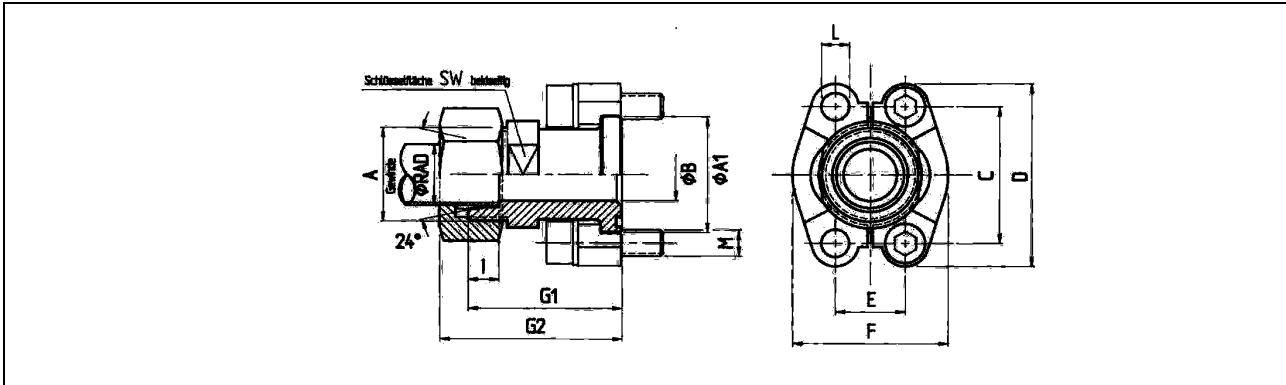
\* aussi livrable sans écrou et bague : (réf. NGAV.....)

Standaard verzinkt, ook leverbaar in RVS – standard zingué, aussi livrable en inox

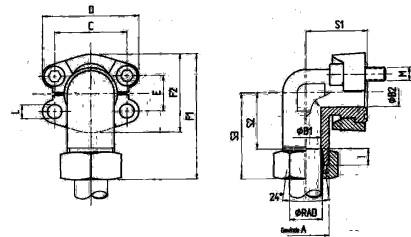
# SNIJRINGKOPPELINGEN / RACCORDS A BAGUE COUPANTE

KOPPELINGEN MET FLENZEN - 3000PSI  
RACCORDS A BRIDES – 3000PSI

GEV..L/S-3-..SFH



\* zie rubriek M - "Flenskoppelingen"  
OOK LEVERBAAR MET VOLLE FLENS  
REFERENTIE = FGEV.....  
Ook verkrijgbaar in 90° ( WEV...-3-..SFH )



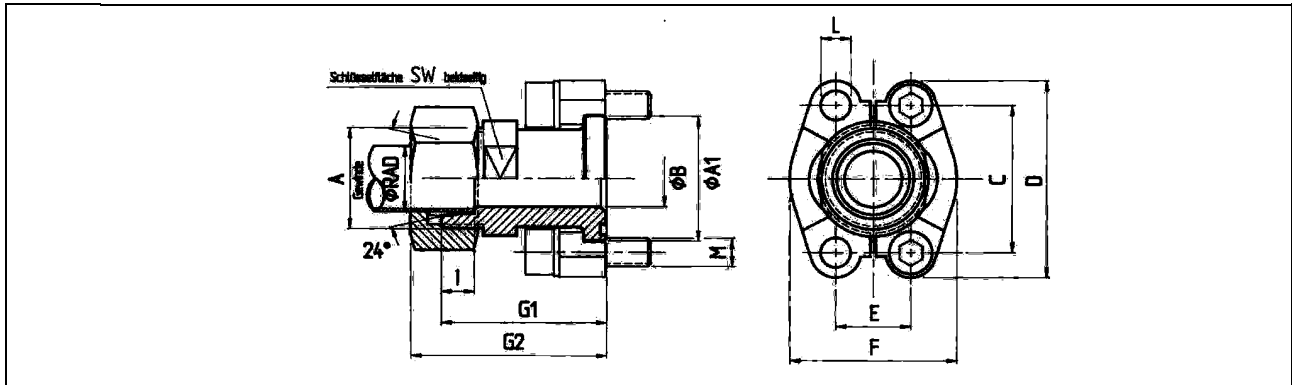
\* Voir rubrique M – "Brides"  
LIVRABLES AVEC BRIDES MONOBLOC AVEC TROUS TARAUDEES  
REFERENCE = FGEV.....  
LIVRABLES EN 90° ( WEV...-3-..SFH )

Standaard verzinkt, ook leverbaar in RVS – standard zingué, aussi livrable en inox

# SNIJRINGKOPPELINGEN / RACCORDS A BAGUE COUPANTE

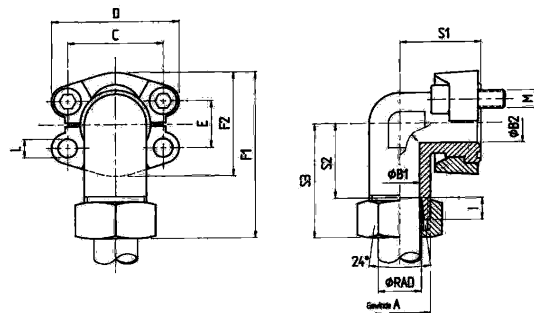
KOPPELINGEN MET FLENZEN – 6000PSI  
RACCORDS A BRIDES – 6000PSI

GEV..L/S-6-..SFH



\* zie rubriek M – "Flenskoppelingen"  
OOK VERKRIJGBAAR IN 90° ( WEV...-6-..SFH )  
OOK LEVERBAAR MET FLENS (FGEV)

Voir rubrique M – "Brides"  
LIVRABLES EN 90° ( WEV...-6-..SFH )  
LIVRABLES AVEC BRIDE (FGEV)



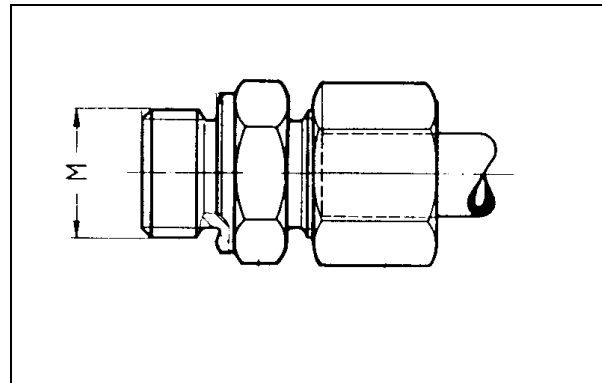
\* Standaard verzinkt, ook leverbaar in RVS – standard zingué, aussi livrable en inox

# SNIJRINGKOPPELINGEN / RACCORDS A BAGUE COUPANTE

## KOPPELING MET METRISCHE BUITENDRAAD RACCORD AVEC FILET METRIQUE EXTERIEUR

### GEV.....M

Art.N°	Buitendiam. buis Ø extérieur tube	M
GEV 06LL M10x1	6	M 10x1
GEV 08LL M10x1	8	M 10x1
GEV 06L M10x1	6	M 10x1
GEV 06L M12x1,5	6	M 12x1,5
GEV 06L M14x1,5	6	M 14x1,5
GEV 06L M16x1,5	6	M 16x1,5
GEV 06L M18x1,5	6	M 18x1,5
GEV 06L M22x1,5	6	M 22x1,5
GEV 08L M10x1	8	M 10x1
GEV 08L M12x1,5	8	M 12x1,5
GEV 08L M14x1,5	8	M 14x1,5
GEV 08L M16x1,5	8	M 16x1,5
GEV 08L M18x1,5	8	M 18x1,5
GEV 08L M22x1,5	8	M 22x1,5
GEV 10L M12x1,5	10	M 12x1,5
GEV 10L M14x1,5	10	M 14x1,5
GEV 10L M16x1,5	10	M 16x1,5
GEV 10L M18x1,5	10	M 18x1,5
GEV 10L M22x1,5	10	M 22x1,5
GEV 12L M12x1,5	12	M 12x1,5
GEV 12L M14x1,5	12	M 14x1,5
GEV 12L M16x1,5	12	M 16x1,5
GEV 12L M18x1,5	12	M 18x1,5
GEV 12L M22x1,5	12	M 22x1,5
GEV 13L M16x1,5	13	M 16x1,5
GEV 13L M18x1,5	13	M 18x1,5
GEV 15L M16x1,5	15	M 16x1,5
GEV 15L M18x1,5	15	M 18x1,5
GEV 15L M22x1,5	15	M 22x1,5
GEV 15L M26x1,5	15	M 26x1,5
GEV 17L M18x1,5	17	M 18x1,5
GEV 17L M20x1,5	17	M 20x1,5
GEV 17L M22x1,5	17	M 22x1,5



GEV 18L M18X1,5	18	M 18X1,5
GEV 18L M22x1,5	18	M 22x1,5
GEV 18L M26x1,5	18	M 26x1,5
GEV 21L M22x1,5	21	M 22x1,5
GEV 22L M18x1,5	22	M 18x1,5
GEV 22L M22x1,5	22	M 22x1,5
GEV 22L M26x1,5	22	M 26x1,5
GEV 28L M33x2	28	M 33x2
GEV 35L M42x2	35	M 42x2
GEV 42L M48x2	42	M 48x2
GEV 06S M12x1,5	6	M 12x1,5
GEV 08S M14x1,5	8	M 14x1,5
GEV 10S M16x1,5	10	M 16x1,5
GEV 10S M18x1,5	10	M 18x1,5
GEV 12S M14x1,5	12	M 14x1,5
GEV 12S M16x1,5	12	M 16x1,5
GEV 12S M18x1,5	12	M 18x1,5
GEV 12S M22x1,5	12	M22x1,5
GEV 14S M18x1,5	14	M 18x1,5
GEV 14S M20x1,5	14	M 20x1,5
GEV 16S M16x1,5	16	M 16x1,5
GEV 16S M18x1,5	16	M 18x1,5
GEV 16S M22x1,5	16	M 22x1,5
GEV 20S M22x1,5	20	M 22x1,5
GEV 20S M27x2	20	M 27x2
GEV 25S M33x2	25	M 33x2
GEV 30S M42x2	30	M 42x2
GEV 38S M48x2	38	M 48x2

\* ook leverbaar zonder moer en snijring (ref. NGEV.....)

\* aussi livrable sans écrou et bague : (réf. NGEV.....)

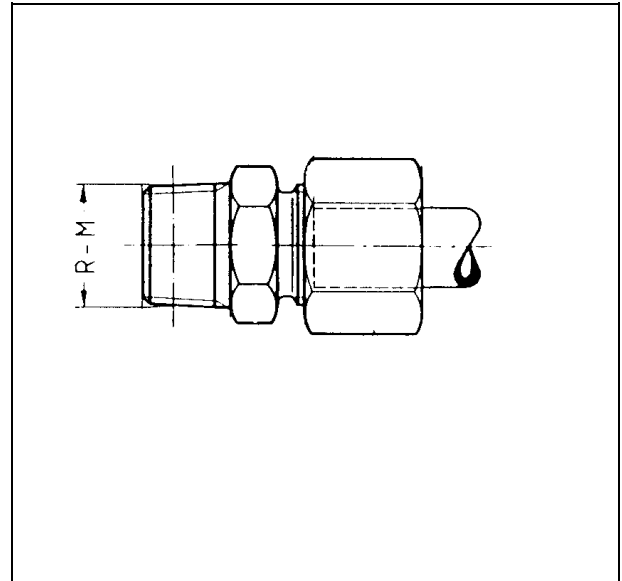
Standaard verzinkt, ook leverbaar in RVS – standard zingué, aussi livrable en inox

## SNIJRINGKOPPELINGEN / RACCORDS A BAGUE COUPANTE

KOPPELING MET CONISCHE METR. BUITENDRAAD  
RACCORD AVEC FILET METRIQUE CONIQUE EXT.

### GEV.....MK

Art.N°	Buitendiam. buis Ø extérieur tube	Metr.con.
GEV 04LL MK6x1	4	M 6x1
GEV 04LL MK8x1	4	M 8x1
GEV 05LL MK8x1	5	M 8x1
GEV 06LL MK6x1	6	M 6x1
GEV 06LL MK8x1	6	M 8x1
GEV 06LL MK10x1	6	M 10x1
GEV 08L MK12x1,5	8	M 12x1,5
GEV 10L MK14x1,5	10	M 14x1,5
GEV 12L MK16x1,5	12	M 16x1,5
GEV 15L MK18x1,5	15	M 18x1,5
GEV 18L MK22x1,5	18	M 22x1,5
GEV 16S	16	M 22x1,5



\* ook leverbaar zonder moer en snijring (ref. NGEV.....)

\* aussi livrable sans écrou et bague : (réf. NGEV.....)

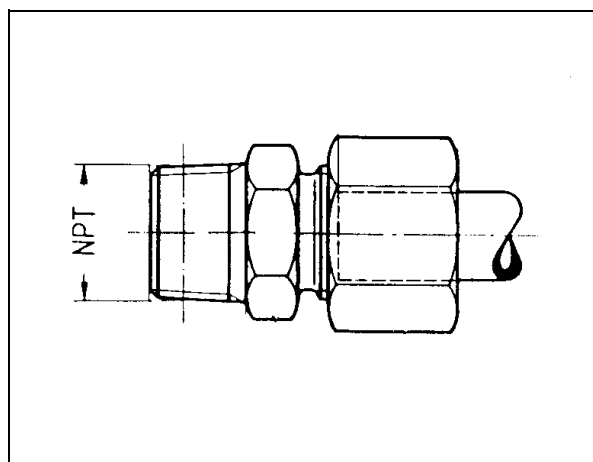
Standaard verzinkt, ook leverbaar in RVS – standard zingué, aussi livrable en inox

## SNIJRINGKOPPELINGEN / RACCORDS A BAGUE COUPANTE

### KOPPELING MET NPT BUITENDRAAD RACCORD AVEC FILET EXTERIEUR NPT

#### GEV.....NPT

Art.N°	Buitendiam. buis Ø extérieur tube	NPT
GEV 04LL 1/8NPT	4	1/8NPT
GEV 05LL 1/8NPT	5	1/8NPT
GEV 08LL 1/8NPT	8	1/8NPT
GEV 06L 1/8NPT	6	1/8NPT
GEV 06L 1/4NPT	6	1/4NPT
GEV 08L 1/8NPT	8	1/8NPT
GEV 08L 1/4NPT	8	1/4NPT
GEV 08L 3/8NPT	8	3/8NPT
GEV 10L 1/4NPT	10	1/4NPT
GEV 10L 3/8NPT	10	3/8NPT
GEV 10L 1/2NPT	10	1/2NPT
GEV 12L 1/4NPT	12	1/4NPT
GEV 12L 3/8NPT	12	3/8NPT
GEV 12L 1/2NPT	12	1/2NPT
GEV 13L 1/4NPT	13	1/4NPT
GEV 13L 3/8NPT	13	3/8NPT
GEV 13L 1/2NPT	13	1/2NPT
GEV 15L 3/8NPT	15	3/8NPT
GEV 15L 1/2NPT	15	1/2NPT
GEV 17L 1/4NPT	17	1/4NPT
GEV 17L 3/8NPT	17	3/8NPT
GEV 17L 1/2NPT	17	1/2NPT
GEV 18L 1/2NPT	18	1/2NPT
GEV 18L 3/4NPT	18	3/4NPT
GEV 21L 1/2NPT	21	1/2NPT
GEV 21L 3/4NPT	21	3/4NPT



GEV 22L 3/4NPT	22	3/4NPT
GEV 27L 3/4NPT	27	3/4NPT
GEV 27L 1NPT	27	1NPT
GEV 28L 1NPT	28	1NPT
GEV 33L 1 NPT	33	1 NPT
GEV 33L 1 1/4NPT	33	1 1/4NPT
GEV 35L 1 1/4NPT	35	1 1/4NPT
GEV 42L 1 1/2NPT	42	1 1/2NPT
GEV 06S 1/4NPT	6	1/4NPT
GEV 08S 1/4NPT	8	1/4NPT
GEV 10S 1/4NPT	10	1/4NPT
GEV 10S 3/8NPT	10	3/8NPT
GEV 12S 1/4NPT	12	1/4NPT
GEV 12S 3/8NPT	12	3/8NPT
GEV 12S 1/2NPT	12	1/2NPT
GEV 14S 1/2NPT	14	1/2NPT
GEV 16S 1/2NPT	16	1/2NPT
GEV 20S 3/4NPT	20	3/4NPT
GEV 25S 1NPT	25	1NPT
GEV 30S 1 1/4NPT	30	1 1/4NPT
GEV 38S 1 1/2NPT	38	1 1/2NPT

\* ook leverbaar zonder moer en snijring (ref. NGEV....)

\* aussi livrable sans écrou et bague : (réf. NGEV.....)

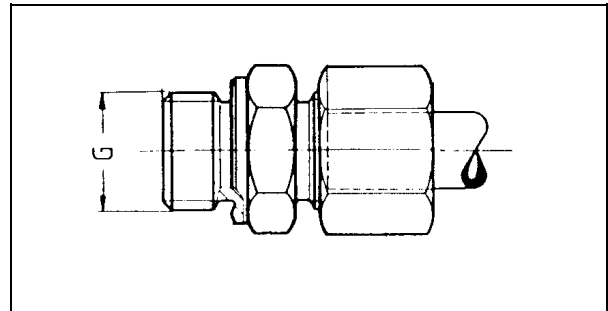
Standaard verzinkt, ook leverbaar in RVS – standard zingué, aussi livrable en inox

## SNIJRINGKOPPELINGEN / RACCORDS A BAGUE COUPANTE

### KOPPELING MET BSP BUITENDRAAD / RACCORD AVEC FILET EXTERIEUR BSP

#### GEV.....R

Art.N°	Buitendiam. buis Ø extérieur tube	G
GEV 04LL R1/8	4	G 1/8
GEV 06LL R1/8	6	G 1/8
GEV 08LL R1/8	8	G 1/8
GEV 06L R1/8	6	G 1/8
GEV 06L R1/4	6	G 1/4
GEV 06L R3/8	6	G 3/8
GEV 06L R1/2	6	G 1/2
GEV 08L R1/8	8	G 1/8
GEV 08L R1/4	8	G 1/4
GEV 08L R3/8	8	G 3/8
GEV 08L R1/2	8	G 1/2
GEV 10L R1/8	10	G 1/8
GEV 10L R1/4	10	G 1/4
GEV 10L R3/8	10	G 3/8
GEV 10L R1/2	10	G 1/2
GEV 12L R1/8	12	G 1/8
GEV 12L R1/4	12	G 1/4
GEV 12L R3/8	12	G 3/8
GEV 12L R1/2	12	G 1/2
GEV 12L R3/4	12	G 3/4
GEV 13L R1/4	13	G 1/4
GEV 13L R3/8	13	G 3/8
GEV 13L R1/2	13	G 1/2
GEV 15L R1/4	15	G 1/4
GEV 15L R3/8	15	G 3/8
GEV 15L R1/2	15	G 1/2
GEV 15L R3/4	15	G 3/4
GEV 17L R3/8	17	G 3/8
GEV 17L R1/2	17	G 1/2
GEV 18L R3/8	18	G 3/8
GEV 18L R1/2	18	G 1/2
GEV 18L R3/4	18	G 3/4
GEV 18L R1"	18	G 1"
GEV 21L R1/2	21	G 1/2
GEV 21L R3/4	21	G 3/4
GEV 22L R1/2	22	G 1/2
GEV 22L R3/4	22	G 3/4
GEV 22L R1"	22	G 1"
GEV 27L R3/4	27	G 3/4
GEV 27L R1"	27	G 1"
GEV 28L R1/2	28	G 1/2
GEV 28L R3/4	28	G 3/4



GEV 28L R1"	28	G 1"
GEV 33L R1	33	G 1"
GEV 33L R1 1/4	33	G 1 1/4
GEV 35L R1	35	G 1"
GEV 35L R1 1/4	35	G 1 1/4
GEV 42L R1 1/4	42	G 1 1/4
GEV 42L R1 1/2	42	G 1 1/2
GEV 06S R1/4	6	G 1/4
GEV 06S R3/8	6	G 3/8
GEV 06S R1/2	6	G 1/2
GEV 08S R1/4	8	G 1/4
GEV 08S R3/8	8	G 3/8
GEV 10S R1/4	10	G 1/4
GEV 10S R3/8	10	G 3/8
GEV 10S R1/2	10	G 1/2
GEV 12S R1/4	12	G 1/4
GEV 12S R3/8	12	G 3/8
GEV 12S R1/2	12	G 1/2
GEV 14S R3/8	14	G 3/8
GEV 14S R1/2	14	G 1/2
GEV 14S R3/4	14	G 3/4
GEV 16S R3/8	16	G 3/8
GEV 16S R1/2	16	G 1/2
GEV 16S R3/4	16	G 3/4
GEV 20S R1/2	20	G 1/2
GEV 20S R3/4	20	G 3/4
GEV 20S R1"	20	G 1"
GEV 25S R3/4	25	G 3/4
GEV 25S R1	25	G 1"
GEV 25S R1 1/4	25	G 1 1/4
GEV 30S R3/4	30	G 3/4
GEV 30S R1"	30	G 1"
GEV 30S R1 1/4	30	G 1 1/4
GEV 38S R1"	38	G 1"
GEV 38S R1 1/4	38	G 1 1/4
GEV 38S R1 1/2	38	G 1 1/2

\* ook leverbaar zonder moer en snijring (ref. NGEV.....)

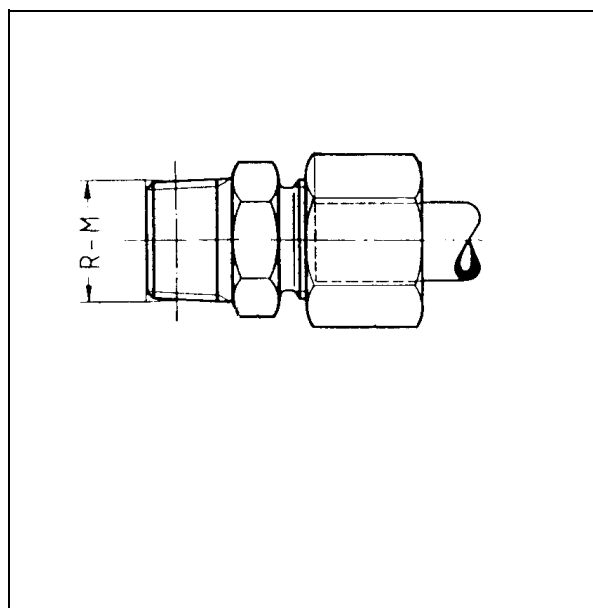
\* aussi livrable sans écrou et bague : (réf. NGEV.....)

Standaard verzinkt, ook leverbaar in RVS – standard zingué, aussi livrable en inox

## SNIJRINGKOPPELINGEN / RACCORDS A BAGUE COUPANTE

### KOPPELING MET CONISCHE BSP BUITENDRAAD RACCORD AVEC FILET EXTERIEUR BSP CONIQUE

GEV.....RK		
Art.N°	Buitendiam.buis Ø extérieur tube	G con.
GEV 04LL RK1/8	4	G 1/8
GEV 05LL RK1/8	5	G 1/8
GEV 06LL RK1/8	6	G 1/8
GEV 06LL RK1/4	6	G 1/4
GEV 08LL RK1/8	8	G 1/8
GEV 08LL RK1/4	8	G 1/4
GEV 10LL RK1/4	10	G 1/4
GEV 06L RK1/8	6	G 1/8
GEV 06L RK1/4	6	G 1/4
GEV 08L RK1/8	8	G 1/8
GEV 08L RK1/4	8	G 1/4
GEV 08L RK3/8	8	G 3/8
GEV 10L RK1/8	10	G 1/8
GEV 10L RK1/4	10	G 1/4
GEV 10L RK3/8	10	G 3/8
GEV 12L RK1/4	12	G 1/4
GEV 12L RK3/8	12	G 3/8
GEV 12L RK1/2	12	G 1/2
GEV 13L RK1/4	13	G 1/4
GEV 13L RK3/8	13	G 3/8
GEV 13L RK1/2	13	G 1/2
GEV 15L RK3/8	15	G 3/8
GEV 15L RK1/2	15	G 1/2
GEV 17L RK1/4	17	G 1/4
GEV 17L RK3/8	17	G 3/8



GEV 17L RK1/2	17	G 1/2
GEV 18L RK1/2	18	G 1/2
GEV 18L RK3/4	18	G 3/4
GEV 21L RK1/2	21	G 1/2
GEV 21L RK3/4	21	G 3/4
GEV 22L RK3/4	22	G 3/4
GEV 27L RK3/4	27	G 3/4
GEV 27L RK1"	27	G 1"
GEV 33L RK1"	33	G 1"
GEV 33L RK1 1/4	33	G 1 1/4
GEV 06S RK1/4	6	G 1/4
GEV 12S RK1/4	12	G 1/4
GEV 12S RK3/8	12	G 3/8
GEV 16S RK1/2	16	G 1/2
GEV 20S RK3/4	20	G 3/4

\* ook leverbaar zonder moer en snijring (ref. NGEV.....)

\* aussi livrable sans écrou et bague : (réf. NGEV.....)

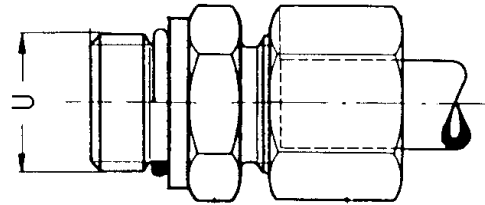
Standaard verzinkt, ook leverbaar in RVS – standard zingué, aussi livrable en inox

# SNIJRINGKOPPELINGEN / RACCORDS A BAGUE COUPANTE

## KOPPELING MET SAE BUITENDRAAD RACCORD AVEC FILET EXTERIEUR SAE

### GEV.....UNF

Art.N°	Buitendiam buis Ø extérieur tube	O-ring
L		
GEV 06L 7/16 20UNF	6	8,92 x 1,83
GEV 08L 7/16 20UNF	8	8,92 x 1,83
GEV 08L 1/2 20UNF	8	10,51 x 1,83
GEV 08L 9/16 18UNF	8	11,9 x 1,98
GEV 10L 7/16 20UNF	10	8,92 x 1,83
GEV 10L 9/16 18UNF	10	11,9 x 1,98
GEV 10L 3/4 16UNF	10	16,36 x 2,20
GEV 12L 9/16 18UNF	12	11,9 x 1,98
GEV 12L 3/4 16UNF	12	16,36 x 2,20
GEV 12L 7/8 14UNF	12	19,18 x 2,46
GEV 15L 9/16 18UNF	15	11,9 x 1,98
GEV 15L 3/4 16UNF	15	16,36 x 2,20
GEV 15L 7/8 14UNF	15	19,18 x 2,46
GEV 17L 7/8 14UNF	17	19,18 x 2,46
GEV 18L 3/4 16UNF	18	16,36 x 2,20
GEV 18L 7/8 14UNF	18	19,18 x 2,46
GEV 22L 7/8 14UNF	22	19,18 x 2,46
GEV 22L 1"1/16 12UNF	22	23,47 x 2,95
GEV 28L 1"5/16 12UNF	28	29,74 x 2,95
GEV 35L 1 5/16 12UNF	35	29,74 x 2,95



S

GEV 08S 7/16 20UNF	8	8,92 x 1,83
GEV 12S 3/4 16UNF	12	16,36 x 2,20
GEV 16S 3/4 16UNF	16	16,36 x 2,20
GEV 16S 7/8 14UNF	16	19,18 x 2,46
GEV 20S 3/4 16UNF	20	16,36 x 2,20
GEV 20S 7/8 14UNF	20	19,18 x 2,46
GEV 20S 1"1/16 12UNF	20	23,47 x 2,95
GEV 25S 1"5/16 12UNF	25	29,74 x 2,95
GEV 30S 1"5/8 12UNF	30	37,46 x 3

\* ook leverbaar zonder moer en snijring (ref. NGEV.....)

\* aussi livrable sans écrou et bague : (réf. NGEV.....)

Standaard verzinkt, ook leverbaar in RVS – standard zingué, aussi livrable en inox

© 2012 Van de Calseyde BVBA - wettelijk beschermd / reproduction interdite

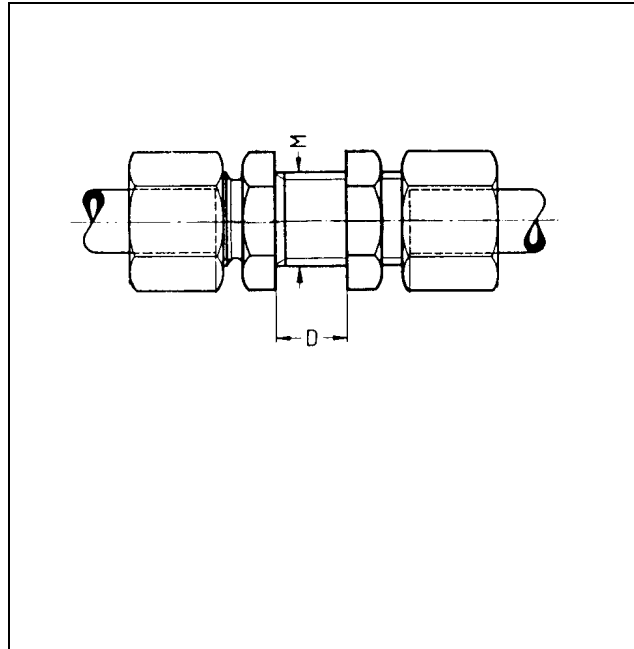
8/3/2011

# SNIJRINGKOPPELINGEN / RACCORDS A BAGUE COUPANTE

## KOPPELING VOOR SCHOTDOORVOER RACCORD PASSE-CLOISON

### GSV.....

Art.N°	Buitendiam buis Ø extérieur tube	D min	D max	M
GSV 06L	6	4	16	M12x1,5
GSV 08L	8	4	16	M14x1,5
GSV 10L	10	4	16	M16x1,5
GSV 12L	12	4	16	M18x1,5
GSV 13L	13	4	16	M20x1,5
GSV 15L	15	4	16	M22x1,5
GSV 17L	17	4	16	M24x1,5
GSV 18L	18	4	16	M26x1,5
GSV 21L	21	4	16	M30x1,5
GSV 22L	22	5	16	M30x2
GSV 27L	27	5	16	M36x1,5
GSV 28L	28	5	16	M36x2
GSV 33L	33	5	16	M45x1,5
GSV 35L	35	5	16	M45x2
GSV 42L	42	5	16	M52x2
GSV 06S	6	4	16	M14x1,5
GSV 08S	8	4	16	M16x1,5



GSV 10S	10	4	16	M18x1,5
GSV 12S	12	4	16	M20x1,5
GSV 14S	14	4	16	M22x1,5
GSV 16S	16	4	16	M24x1,5
GSV 20S	20	5	16	M30x2
GSV 25S	25	5	16	M36x2
GSV 30S	30	5	16	M42x2
GSV 38S	38	5	16	M52x2

\* ook leverbaar zonder moer en snijring (ref. NGSV.....)

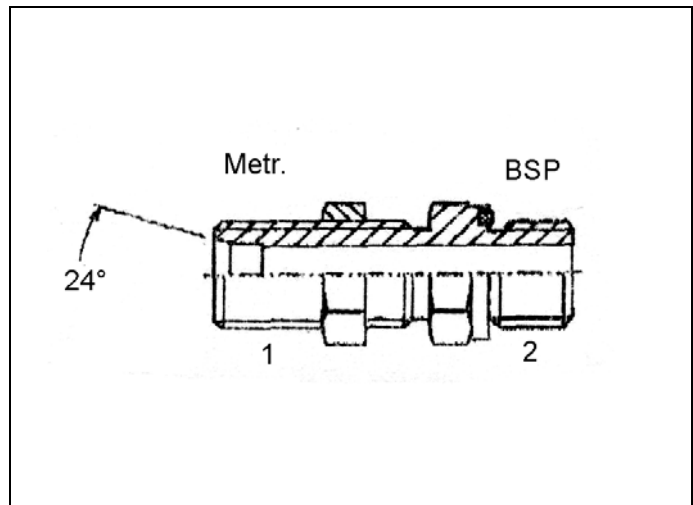
\* aussi livrable sans écrou et bague : (réf. NGSV.....)

\* Standaard verzinkt, ook leverbaar in RVS – standard zingué, aussi livrable en inox

## SNIJRINGKOPPELINGEN / RACCORDS A BAGUE COUPANTE

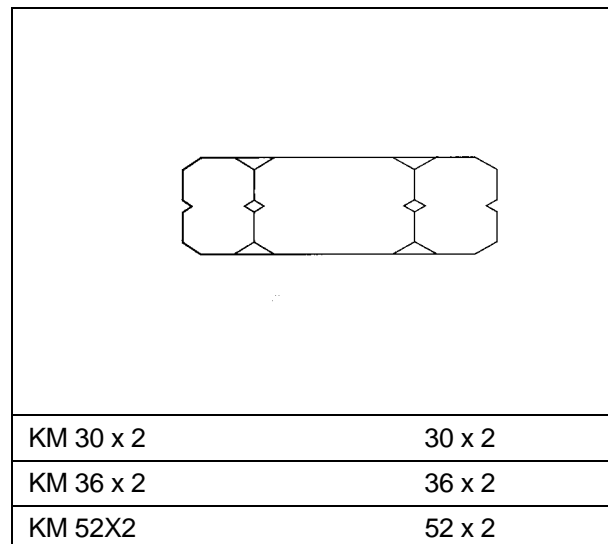
### SCHOTDOORVOER MET BSP BUITENDRAAD RACCORD PASSE-CLOISON AVEC FILET EXTERIEUR BSP

NGESV—R-	Metr.	BSP
Art.N°	1	2
NGESV 08L R1/4	08	1/4
NGESV 10L R1/4	10	1/4
NGESV 10L R1/2	10	1/2
NGESV 12L R3/8	12	3/8
NGESV 12L R1/2	12	1/2
NGESV 15L R1/2	15	1/2
NGESV 18L R1/2	18	1/2
NGESV 22L R3/4	22	3/4
NGESV 28L R1	28	1



NGESV 10S R3/8	10	3/8
NGESV 12S R1/2	12	1/2
NGESV 14S R1/2	14	1/2
NGESV 16S R1/2	16	1/2
NGESV 20S R3/4	20	3/4
NGESV 25S R3/4	25	3/4
NGESV 30S R1	30	1"
NGESV 38S R1 1/2	38	1"1/2

KM-	MOER voor schotdoorvoer ECROU pour passe-cloison
Art.N°	Draad / filet mm
KM 12 x 1,5	12 x 1,5
KM 14 x 1,5	14 x 1,5
KM 18 x 1,5	18 x 1,5
KM 20 x 1,5	20 x 1,5
KM 22 x 1,5	22 x 1,5
KM 24 x 1,5	24 x 1,5
KM 26 x 1,5	26 x 1,5



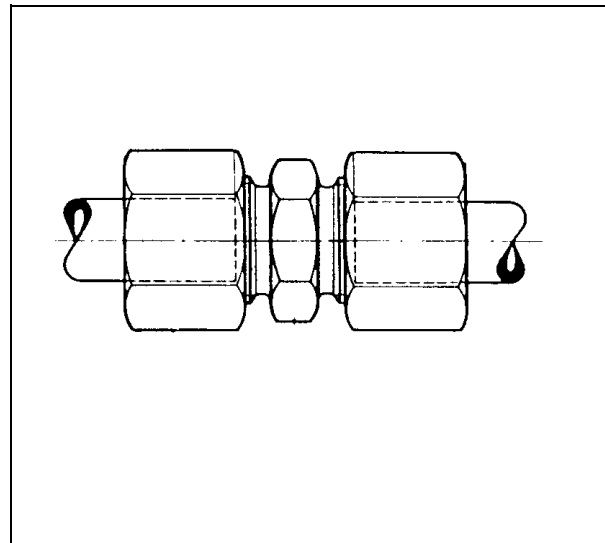
Standaard verzinkt, ook leverbaar in RVS – standard zingué, aussi livrable en inox

# SNIJRINGKOPPELINGEN / RACCORDS A BAGUE COUPANTE

## RECHTE VERBINDING / UNION DROIT

### GV.....

Art.N°	Buitendiam.buis Ø extérieur tube
GV 04LL	4
GV 05LL	5
GV 06LL	6
GV 08LL	8
GV 10LL	10
GV 12LL	12
GV 16LL	16
GV 06L	6
GV 08L	8
GV 10L	10
GV 12L	12
GV 13L	13
GV 15L	15
GV 17L	17
GV 18L	18
GV 21L	21
GV 22L	22
GV 27L	27
GV 28L	28
GV 33L	33
GV 35L	35
GV 42L	42



GV 06S	6
GV 08S	8
GV 10S	10
GV 12S	12
GV 14S	14
GV 16S	16
GV 20S	20
GV 25S	25
GV 30S	30
GV 38S	38

\* ook leverbaar zonder moer en snijring (ref. NGV.....)

\* aussi livrable sans écrou et bague : (réf. NGV.....)

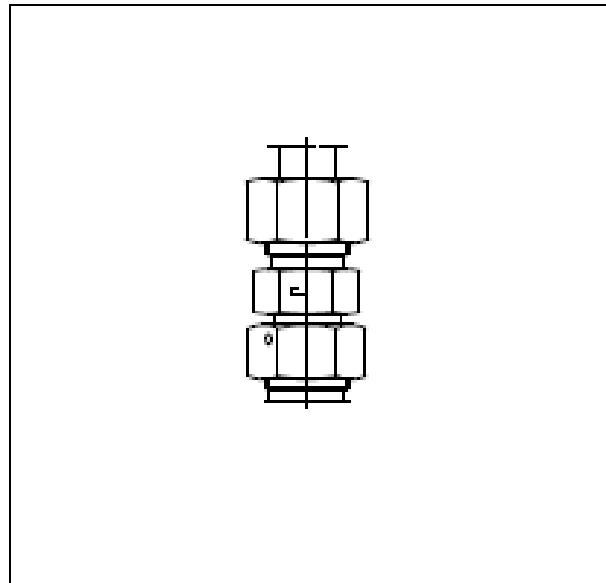
Standaard verzinkt, ook leverbaar in RVS – standard zingué, aussi livrable en inox

# SNIJRINGKOPPELINGEN / RACCORDS A BAGUE COUPANTE

## RECHTE VERBINDING / UNION DROIT

### NEGV..... mannelijk/vrouwelijk mâle/femelle

Art.N°	Buitendiam.buis Ø extérieur tube
NEGV 06L SV	6
NEGV 08L SV	8
NEGV 10L SV	10
NEGV 12L SV	12
NEGV 15L SV	15
NEGV 18L SV	18
NEGV 22L SV	22
NEGV 28L SV	28
NEGV 35L SV	35
NEGV 42L SV	42
NEGV 06S SV	6
NEGV 08S SV	8
NEGV 10S SV	10
NEGV 12S SV	12
NEGV 14S SV	14
NEGV 16S SV	16
NEGV 20S SV	20
NEGV 25S SV	25
NEGV 30S SV	30
NEGV 38S SV	38

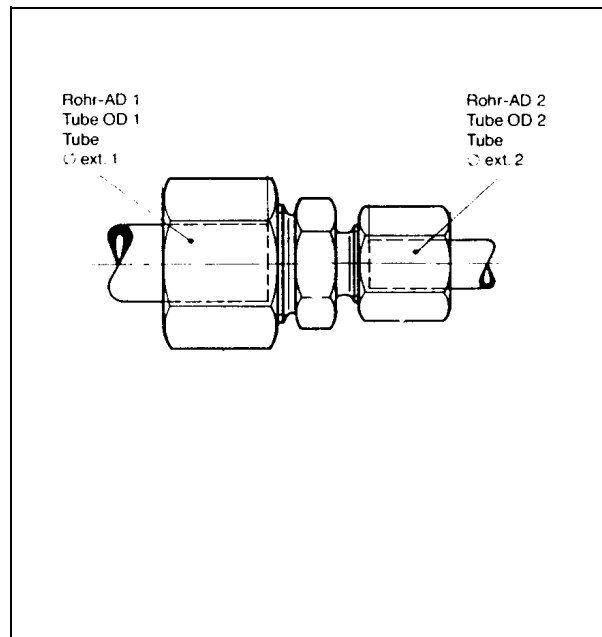


\* Standaard verzinkt, ook leverbaar in RVS – standard zingué, aussi livrable en inox

# SNIJRINGKOPPELINGEN / RACCORDS A BAGUE COUPANTE

## REDUCTIEKOPPELING / REDUCTION

GV.../...		
Art.N°	Buitendiam. buis 1	Buitendiam. buis 2
	Ø extérieur tube 1	Ø extérieur tube 2
GV 06/04LL	6	4
GV 08/06LL	8	6
GV 08/06L	8	6
GV 10/06L	10	6
GV 10/08L	10	8
GV 12/06L	12	6
GV 12/08L	12	8
GV 12/10L	12	10
GV 15/06L	15	6
GV 15/08L	15	8
GV 15/10L	15	10
GV 15/12L	15	12
GV 18/10L	18	10
GV 18/12L	18	12
GV 18/15L	18	15
GV 22/12L	22	12
GV 22/15L	22	15
GV 22/18L	22	18
GV 28/15L	28	15
GV 28/22L	28	22
GV 35/28L	35	28
GV 08/06S	08	06
GV 10/06S	10	06
GV 10/08S	10	08
GV 12/06S	12	6
GV 12/08S	12	8



GV 12/10S	12	10
GV 14/08S	14	8
GV 14/10S	14	10
GV 14/12S	14	12
GV 16/08S	16	8
GV 16/10S	16	10
GV 16/12S	16	12
GV 16/14S	16	14
GV 20/12S	20	12
GV 20/14S	20	14
GV 20/16S	20	16
GV 25/16S	25	16
GV 25/20S	25	20
GV 30/20S	30	20
GV 30/25S	30	25
GV 38/25S	38	25
GV 38/30S	38	30

\* ook leverbaar zonder moer en snijring (ref. NGV.....)

\* aussi livrable sans écrou et bague : (réf. NGV.....)

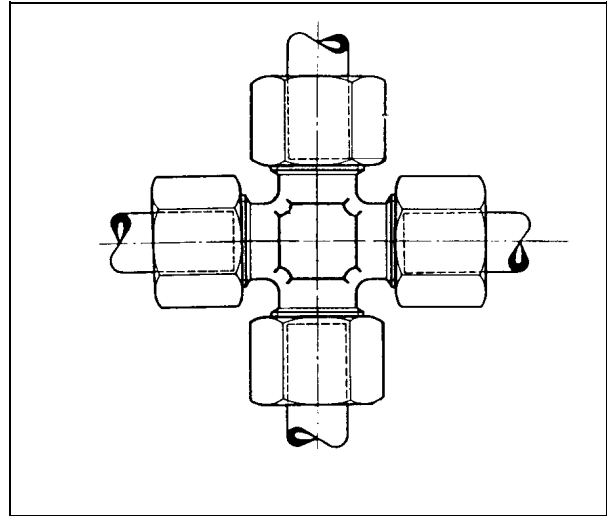
\* Standaard verzinkt, ook leverbaar in RVS – standard zingué, aussi livrable en inox

# SNIJRINGKOPPELINGEN / RACCORDS A BAGUE COUPANTE

## KRUISKOPPELING / CROISILLONS

### KV.....

Art.N°	Buitendiam.buis Ø extérieur tube
KV 04LL	4
KV 06LL	6
KV 08LL	8
KV 06L	6
KV 08L	8
KV 10L	10
KV 12L	12
KV 15L	15
KV 18L	18
KV 22L	22
KV 28L	28
KV 35L	35
KV 42L	42
KV 06S	6
KV 08S	8
KV 10S	10



KV 12S	12
KV 14S	14
KV 16S	16
KV 20S	20
KV 25S	25
KV 30S	30
KV 38S	38

Standaard verzinkt, ook leverbaar in RVS – standard zingué, aussi livrable en inox

## SNIJRINGKOPPELINGEN / RACCORDS A BAGUE COUPANTE

### LORF LASKOPPELING / RACCORD LORF A SOUDER

#### LAS-LORF- SAE vlakke zitting / siège plat

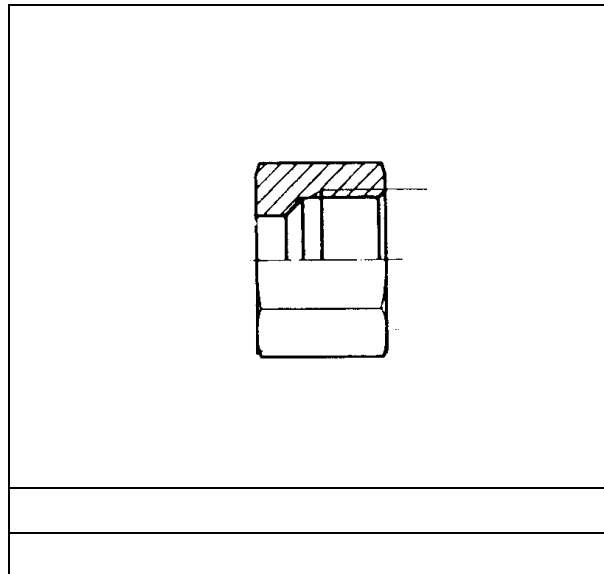
Art.N°	Buitendiam.buis Ø extérieur tube
LAS04LORF06	6
LAS06LORF08	8
LAS06LORF10	10
LAS08LORF12	12
LAS10LORF15	15
LAS10LORF16	16
LAS12LORF18	18
LAS12LORF20	20
LAS16LORF25	25



LAS20LORF30	30
LAS24LORF38	38

#### M-LORF- Moer / écrou LORF

Art.N°	Draad Filet	Buitendiam. buis Ø extérieur tube
M04LORF06	9/16" x 18	6
M06LORF08-10	11/16" x 16	8-10
M08LORF12	13/16" x 16	12
M10LORF14-16	1" x 14	14-16
M12LORF18-20	1"3/16 x 12	18-20
M16LORF22-25	1"7/16 x 12	22-25
M20LORF28-32	1"11/16 x 12	28-32
M24LORF35-38	2" x 12	35-38



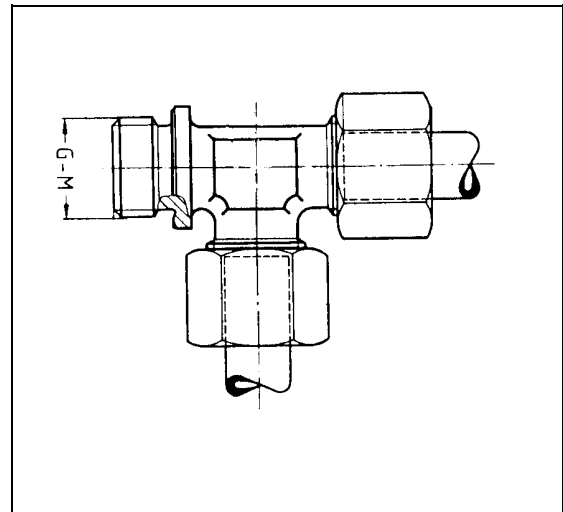
Standaard verzinkt, ook leverbaar in RVS – standard zingué, aussi livrable en inox

## SNIJRINGKOPPELINGEN / RACCORDS A BAGUE COUPANTE

### "T" KOPPELING / RACCORD EN "T"

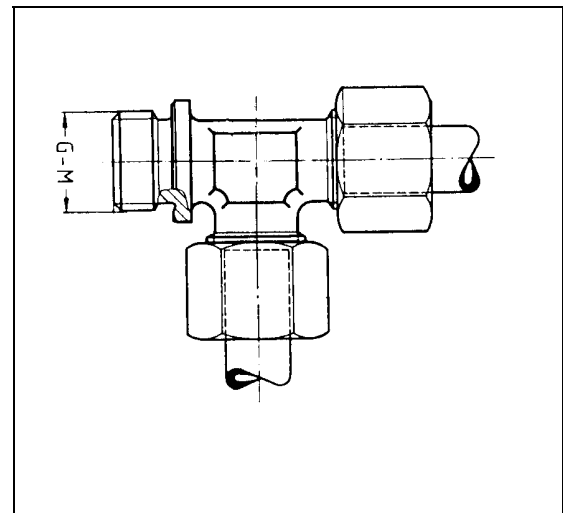
#### LEV.....M

Art.N°	Buitendiam. buis Ø extérieur tube	M
LEV 22L M26x1,5	22	M 26x1,5
LEV 28L M33x2	28	M 33x2
LEV 35L M42x2	35	M 42x2
LEV 42L M48x2	42	M 48x2
LEV 20S M27x2	20	M 27x2
LEV 25S M33x2	25	M 33x2
LEV 30S M42x2	30	M 42x2
LEV 38S M48x2	38	M 48x2



#### LEV.....R

Art.N°	Buitendiam. buis Ø extérieur tube	G
LEV 22L R3/4	22	G 3/4
LEV 28L R1	28	G 1"
LEV 35L R1 1/4	35	G 1 1/4
LEV 42L R1 1/2	42	G 1 1/2
LEV 20S R3/4	20	G 3/4
LEV 25S R1	25	G 1"
LEV 30S R1 1/4	30	G 1 1/4
LEV 38S R1 1/2	38	G 1 1/2



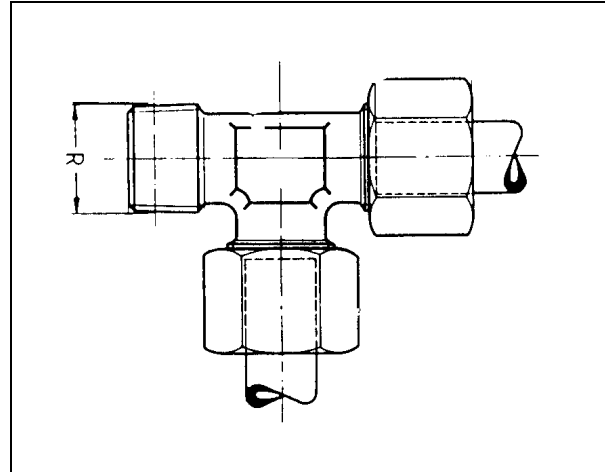
Standaard verzinkt, ook leverbaar in RVS – standard zingué, aussi livrable en inox

# SNIJRINGKOPPELINGEN / RACCORDS A BAGUE COUPANTE

"T" KOPPELING MET CONISCHE BSP BUITENDRAAD  
RACCORD EN "T" AVEC FILET EXTER. BSP CONIQUE

## LEV.....RK

Art.N°	Buitendiam. buis Ø extérieur tube	G-con.
LL		
LEV 04LL RK1/8	4	G 1/8
LEV 06LL RK1/8	6	G 1/8
LEV 08LL RK1/8	8	G 1/8
L		
LEV 06L RK1/8	6	G 1/8
LEV 08L RK1/4	8	G 1/4
LEV 10L RK1/4	10	G 1/4
LEV 12L RK3/8	12	G 3/8
LEV 15L RK1/2	15	G 1/2
LEV 18L RK1/2	18	G 1/2



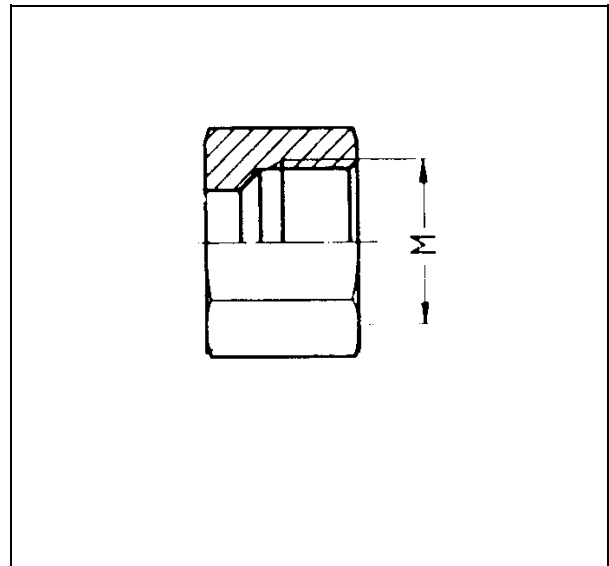
S		
LEV 06S RK1/4	6	G 1/4
LEV 08S RK1/4	8	G 1/4
LEV 10S RK3/8	10	G 3/8
LEV 12S RK3/8	12	G 3/8
LEV 14S RK1/2	14	G 1/2
LEV 16S RK1/2	16	G 1/2

Standaard verzinkt, ook leverbaar in RVS – standard zingué, aussi livrable en inox

# SNIJRINGKOPPELINGEN / RACCORDS A BAGUE COUPANTE

MOER / ECROU

M.....		
Art.N°	Buitendiam.buis Ø extérieur tube	M
M 04LL	4	M 8x1
M 05LL	5	M 10x1
M 06LL	6	M 10x1
M 08LL	8	M 12x1
M 10LL	10	M 14x1
M 12LL	12	M 16x1
M 16LL	16	M 22x1,5
M 06L	6	M 12x1,5
M 08L	8	M 14x1,5
M 10L	10	M 16x1,5
M 12L	12	M 18x1,5
M 13L	13	M 20x1,5
M 15L	15	M 22x1,5
M 17L	17	M 24x1,5
M 18L	18	M 26x1,5
M 21L	21	M 30x1,5
M 22L	22	M 30x2
M 27L	27	M 36x1,5
M 28L	28	M 36x2
M 33 L	33	M 45x1,5
M 35L	35	M 45x2



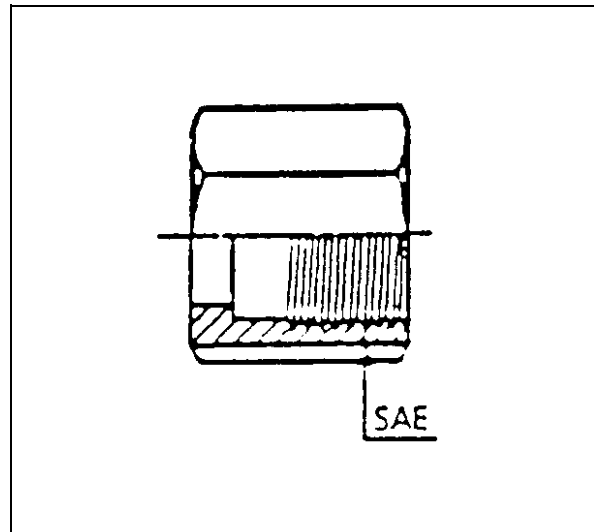
M 42L	42	M 52x2
M 06S	6	M 14x1,5
M 08S	8	M 16x1,5
M 10S	10	M 18x1,5
M 12S	12	M 20x1,5
M 14S	14	M 22x1,5
M 16S	16	M 24x1,5
M 20S	20	M 30x2
M 25S	25	M 36x2
M 30S	30	M 42x2
M 38S	38	M 52x2

Standaard verzinkt, ook leverbaar in RVS – standard zingué, aussi livrable en inox

# SNIJRINGKOPPELINGEN / RACCORDS A BAGUE COUPANTE

## MOER VOOR BUIS SAE 37° / ECROU POUR TUBE SAE 37°

M.....JF.....		JIC
Art.N°	Draad Filet	Buitendiam. buis Ø extérieur tube
M 07JF06	7/16-20	6
M 08JF08	1/2-20	8
M 09JF10	9/16-18	10
M 12JF12	3/4-16	12
M 14JF14-16	7/8-14	14
M 14JF14-16	7/8-14	15
M 14JF14-16	7/8-14	16
M 17JF18-20	1"1/16-12	18
M 17JF18-20	1"1/16-12	20
M 21JF25	1"5/16-12	25
M 26JF30-32	1"5/8-12	30
M 26JF30-32	1"5/8-12	32
M 30JF38	1"7/8-12	38




---



---



---



---



---



---



---



---

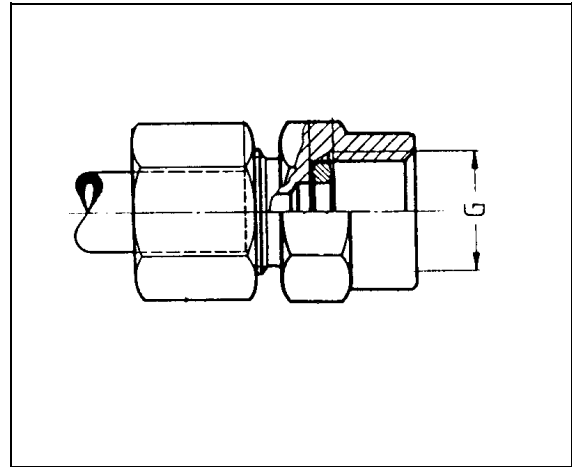
Standaard verzinkt, ook leverbaar in RVS – standard zingué, aussi livrable en inox

# SNIJRINGKOPPELINGEN / RACCORDS A BAGUE COUPANTE

## MANOMETERKOPPELING MET BSP BINNENDR RACCORD POUR MANOMETRE AVEC FILET INTER. BSP

### MAV.....R

Art.N°	Buitendiam. buis Ø extérieur tube	G
MAV 06L R1/4	6	G 1/4
MAV 08L R1/4	8	G 1/4
MAV 10L R1/4	10	G 1/4
MAV 12L R1/4	12	G 1/4
MAV 06S R1/2	6	G 1/2
MAV 08S R1/2	8	G 1/2
MAV 10S R1/2	10	G 1/2
MAV 12S R1/2	12	G 1/2

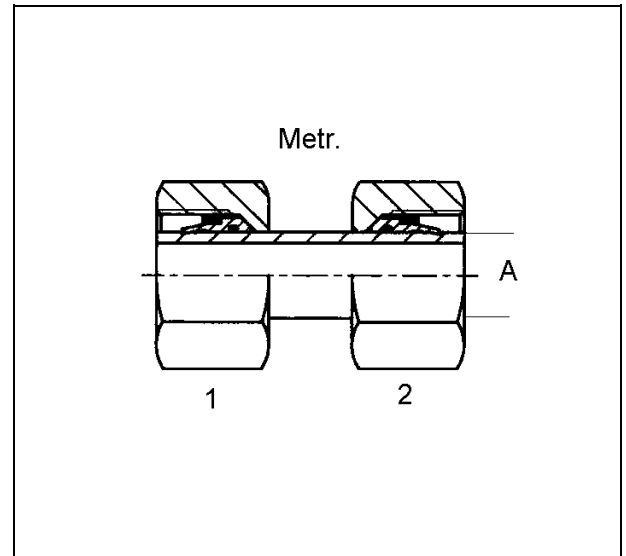


Standaard verzinkt, ook leverbaar in RVS – standard zingué, aussi livrable en inox

# SNIJRINGKOPPELINGEN / RACCORDS A BAGUE COUPANTE

## KOPPELING MET METRISCHE BINNENDRAAD RACCORD AVEC FILET INTERIEUR METRIQUE

NV--		Metr.	Metr.
Art.N°	A	1	2
L			
NV06L	6	12 x 1,5	12 x 1,5
NV08L	8	14 x 1,5	14 x 1,5
NV 08L/06L	08/06	14 X 1,5	12 x 1,5
NV10L	10	16 x 1,5	16 x 1,5
NV 10L/08L	10/08	16 x 1,5	14 x 1,5
NV12L	12	18 x 1,5	18 x 1,5
NV12L/08L	12/08	18 x 1,5	14 x 1,5
NV12L/10L	12/10	18 x 1,5	16 x 1,5
NV12L/08S	12/08	18 x 1,5	16 x 1,5
NV15L	15	22 x 1,5	22 x 1,5
NV15L/12L	15/12	22 x 1,5	18 x 1,5
NV15L/12S	15/12	22 x 1,5	20 x 1,5
NV18L	18	26 x 1,5	26 x 1,5
NV18L/15L	18/12	26 x 1,5	18 x 1,5
NV22L	22	30 x 2,0	30 x 2,0
NV 22L/16S	22/16	30 x 2,0	24 x 1,5
NV22L/18L	22/18	30 x 2,0	26 x 1,5
NV28L	28	36 x 2,0	36 x 2,0
NV35L	35	45 x 2,0	45 x 2,0
S			
NV06S	6	14 x 1,5	14 x 1,5
NV08S	8	16 x 1,5	16 x 1,5
NV10S	10	18 x 1,5	18 x 1,5
NV12S	12	20 x 1,5	20 x 1,5
NV12S/08L	12/08	20 x 1,5	14 x 1,5



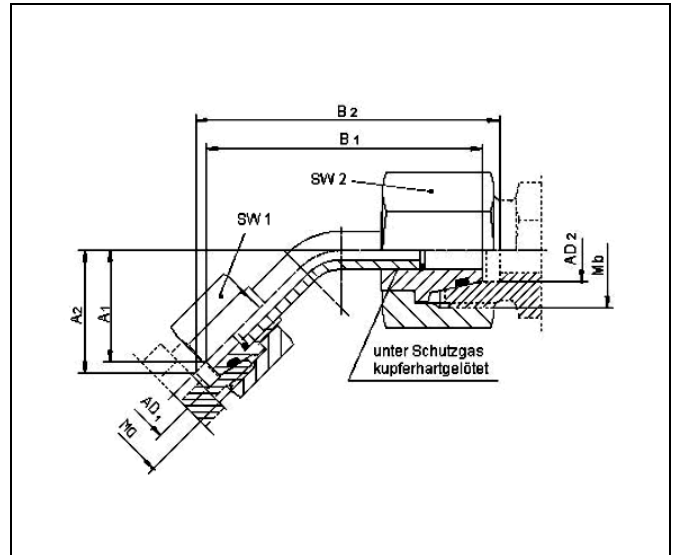
NV12S/10L	12/10	20 x 1,5	16 x 1,5
NV12S/12L	12/12	20 x 1,5	18 x 1,5
NV12S/08S	12/08	20 x 1,5	16 x 1,5
NV12S/10S	12/10	20 x 1,5	18 x 1,5
NV14S	14	22 x 1,5	22 x 1,5
NV16S	16	24 x 1,5	24 x 1,5
NV16S/12S	16/12	24 x 1,5	20 x 1,5
NV20S	20	30 x 2,0	30 x 2,0
NV20S/16S	20/16	30 x 2,0	24 x 1,5
NV20S/18L	20/18	30 x 2,0	26 x 1,5
NV25S	25	36 x 2,0	36 x 2,0
NV25S/16S	25/16	36 x 2,0	24 x 1,5
NV30S	30	42 x 2,0	42 x 2,0
NV38S	38	52 x 2,0	52 x 2,0
NV38S/30S	38/30	52 x 2,0	42 x 2,0

Standaard verzinkt, ook leverbaar in RVS – standard zingué, aussi livrable en inox

# SNIJRINGKOPPELINGEN / RACCORDS A BAGUE COUPANTE

## KOPPELING 45° MET METRISCHE BINNENDRAAD RACCORD 45° AVEC FILET INTERIEUR METRIQUE

NV45--		Metr.	Metr.
Art.N°	AD1/AD2	Ma	Mb
NV45-12S	12	20 x 1,5	20 x 1,5
NV45-16S	16	24 x 1,5	24 x 1,5
NV45-20S	20	30 x 2	30 x 2
NV45-25S	25	36 x 2	36 x 2

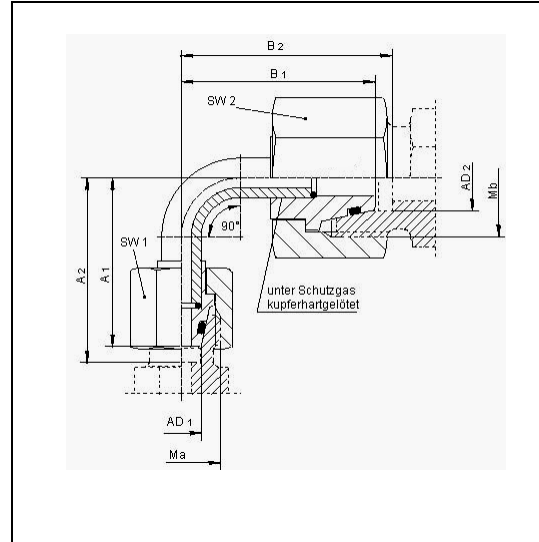


\* Standaard verzinkt, ook leverbaar in RVS – standard zingué, aussi livrable en inox

# SNIJRINGKOPPELINGEN / RACCORDS A BAGUE COUPANTE

## KOPPELING 90° MET METRISCHE BINNENDRAAD RACCORD 90° AVEC FILET INTERIEUR METRIQUE

NV90--		Metr.	Metr.
Art.N°	AD1/AD2	Ma	Mb
NV90-10L	10	16 x 1,5	16 x 1,5
NV90-12L	12	18 x 1,5	18 x 1,5
NV90-15L	15	22 x 1,5	22 x 1,5
NV90-12S	12	20 x 1,5	20 x 1,5
NV90-12S/08L	12/08	20 x 1,5	14 x 1,5



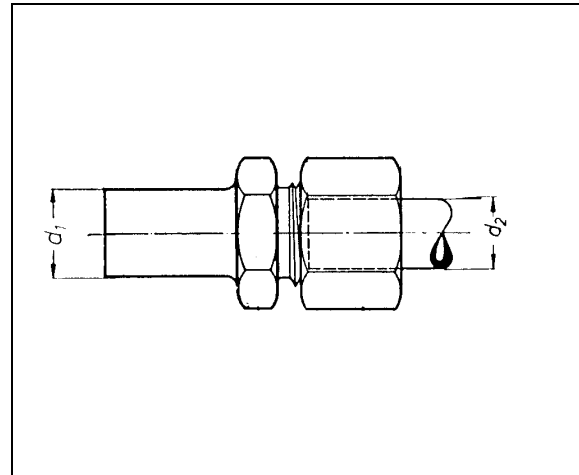
\* Standaard verzinkt, ook leverbaar in RVS – standard zingué, aussi livrable en inox

# SNIJRINGKOPPELINGEN / RACCORDS A BAGUE COUPANTE

## VERVALKOPPELINGEN / REDUCTIONS

### REDV.....L

Art.N°	d1	Buitendiameter buis Ø extérieur tube
REDV 08/06L	8	6
REDV 10/06L	10	6
REDV 10/08L	10	8
REDV 12/06L	12	6
REDV 12/08L	12	8
REDV 12/10L	12	10
REDV 15/06L	15	6
REDV 15/08L	15	8
REDV 15/10L	15	10
REDV 15/12L	15	12
REDV 18/06L	18	6
REDV 18/08L	18	8
REDV 18/10L	18	10
REDV 18/12L	18	12
REDV 18/15L	18	15
REDV 22/06L	22	6
REDV 22/08L	22	8
REDV 22/10L	22	10
REDV 22/12L	22	12
REDV 22/15L	22	15
REDV 22/18L	22	18
REDV 28/06L	28	6
REDV 28/08L	28	8
REDV 28/10L	28	10
REDV 28/12L	28	12
REDV 28/15L	28	15
REDV 28/18L	28	18



REDV 28/22L	28	22
REDV 35/06L	35	6
REDV 35/08L	35	8
REDV 35/10L	35	10
REDV 35/12L	35	12
REDV 35/15L	35	15
REDV 35/18L	35	18
REDV 35/22L	35	22
REDV 35/28L	35	28
REDV 42/06L	42	6
REDV 42/08L	42	8
REDV 42/10L	42	10
REDV 42/12L	42	12
REDV 42/15L	42	15
REDV 42/18L	42	18
REDV 42/22L	42	22
REDV 42/28L	42	28
REDV 42/35L	42	35

\* tot uitputting voorraad, wordt vervangen door –SV uitvoering

\* Jusqu'à l'épuisement du stock, sera remplacé par – SV

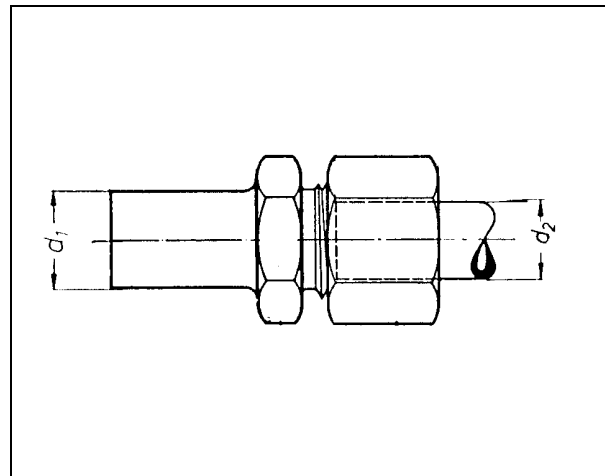
Standaard verzinkt, ook leverbaar in RVS – standard zingué, aussi livrable en inox

# SNIJRINGKOPPELINGEN / RACCORDS A BAGUE COUPANTE

## VERVALKOPPELINGEN / REDUCTIONS

### REDV.....S

Art.N°	d1	Buitendiameter buis Ø extérieur tube
REDV 08/06S	8	6
REDV 10/06S	10	6
REDV 10/08S	10	8
REDV 12/06S	12	6
REDV 12/08S	12	8
REDV 12/10S	12	10
REDV 14/06S	14	6
REDV 14/08S	14	8
REDV 14/10S	14	10
REDV 14/12S	14	12
REDV 16/06S	16	6
REDV 16/08S	16	8
REDV 16/10S	16	10
REDV 16/12S	16	12
REDV 16/14S	16	14
REDV 20/06S	20	6
REDV 20/08S	20	8
REDV 20/10S	20	10
REDV 20/12S	20	12
REDV 20/14S	20	14
REDV 20/16S	20	16
REDV 25/06S	25	6
REDV 25/08S	25	8
REDV 25/10S	25	10
REDV 25/12S	25	12
REDV 25/14S	25	14



REDV 25/16S	25	16
REDV 25/20S	25	20
REDV 30/06S	30	6
REDV 30/08S	30	8
REDV 30/10S	30	10
REDV 30/12S	30	12
REDV 30/14S	30	14
REDV 30/16S	30	16
REDV 30/20S	30	20
REDV 30/25S	30	25
REDV 38/06S	38	6
REDV 38/08S	38	8
REDV 38/10S	38	10
REDV 38/12S	38	12
REDV 38/14S	38	14
REDV 38/16S	38	16
REDV 38/20S	38	20
REDV 38/25S	38	25
REDV 38/30S	38	30

\* tot uitputting voorraad, wordt vervangen door –SV uitvoering

\* Jusqu'à l'épuisement du stock, sera remplacé par – SV

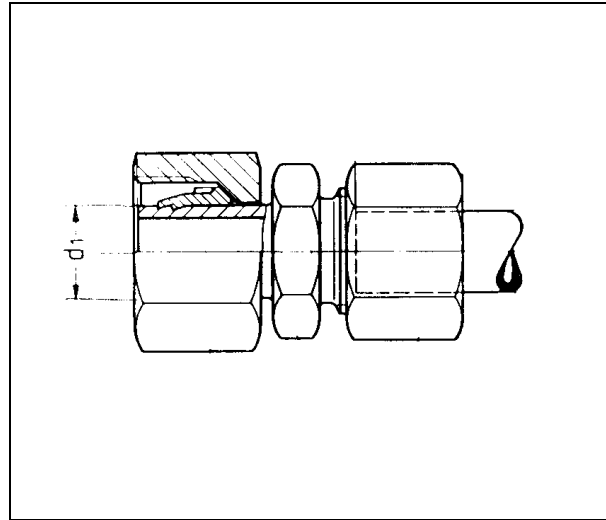
\* Standaard verzinkt, ook leverbaar in RVS – standard zingué, aussi livrable en inox

# SNIJRINGKOPPELINGEN / RACCORDS A BAGUE COUPANTE

## VERVALKOPPELINGEN / REDUCTIONS

### REDV.....L SV

Art.N°	d1	Buitendiameter buis Ø extérieur tube
REDV 08/06L SV	8	6
REDV 10/06L SV	10	6
REDV 10/08L SV	10	8
REDV 12/06L SV	12	6
REDV 12/08L SV	12	8
REDV 12/10L SV	12	10
REDV 15/06L SV	15	6
REDV 15/08L SV	15	8
REDV 15/10L SV	15	10
REDV 15/12L SV	15	12
REDV 18/06L SV	18	6
REDV 18/08L SV	18	8
REDV 18/10L SV	18	10
REDV 18/12L SV	18	12
REDV 18/15L SV	18	15
REDV 22/06L SV	22	6
REDV 22/08L SV	22	8
REDV 22/10L SV	22	10
REDV 22/12L SV	22	12
REDV 22/15L SV	22	15



REDV 22/18L SV	22	18
REDV 28/12L SV	28	12
REDV 28/15L SV	28	15
REDV 28/18L SV	28	18
REDV 28/22L SV	28	22
REDV 35/18L SV	35	18
REDV 35/22L SV	35	22
REDV 35/28L SV	35	28
REDV 42/22L SV	42	22
REDV 42/28L SV	42	28
REDV 42/35L SV	42	35

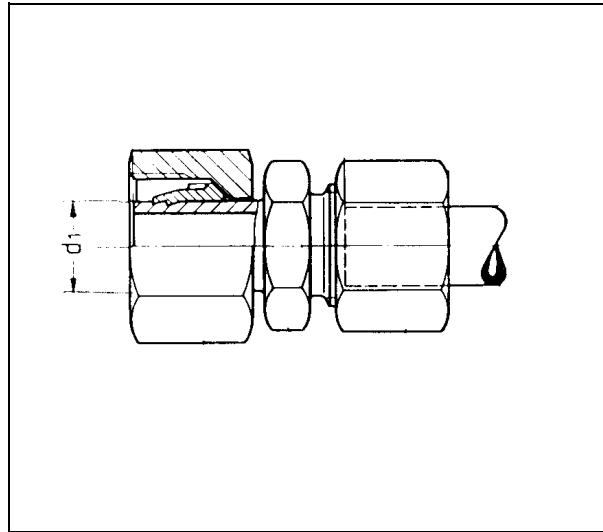
\* Standaard verzinkt, ook leverbaar in RVS – standard zingué, aussi livrable en inox

# SNIJRINGKOPPELINGEN / RACCORDS A BAGUE COUPANTE

## VERVALKOPPELINGEN / REDUCTIONS

### REDV.....S SV

Art.N°	d1	Buitendiam. buis Ø extérieur tube
REDV 08/06S SV	08	06
REDV 10/06S SV	10	06
REDV 10/08S SV	10	08
REDV 12/06S SV	12	06
REDV 12/08S SV	12	08
REDV 12/10S SV	12	10
REDV 14/06S SV	14	06
REDV 14/08S SV	14	08
REDV 14/10S SV	14	10
REDV 14/12S SV	14	12
REDV 16/06S SV	16	06
REDV 16/08S SV	16	08
REDV 16/10S SV	16	10
REDV 16/12S SV	16	12
REDV 16/14S SV	16	14
REDV 20/06S SV	20	06
REDV 20/08S SV	20	08
REDV 20/10S SV	20	10
REDV 20/12S SV	20	12
REDV 20/14S SV	20	14
REDV 20/16S SV	20	16
REDV 25/06S SV	25	6
REDV 25/08S SV	25	8
REDV 25/10S SV	25	10
REDV 25/12S SV	25	12
REDV 25/14S SV	25	14



REDV 25/16S SV	25	16
REDV 25/20S SV	25	20
REDV 30/06S SV	30	6
REDV 30/08S SV	30	8
REDV 30/10S SV	30	10
REDV 30/12S SV	30	12
REDV 30/14S SV	30	14
REDV 30/16S SV	30	16
REDV 30/20S SV	30	20
REDV 30/25S SV	30	25
REDV 38/06S SV	38	6
REDV 38/08S SV	38	8
REDV 38/10S SV	38	10
REDV 38/12S SV	38	12
REDV 38/14S SV	38	14
REDV 38/16S SV	38	16
REDV 38/20S SV	38	20
REDV 38/25S SV	38	25
REDV 38/30S SV	38	30

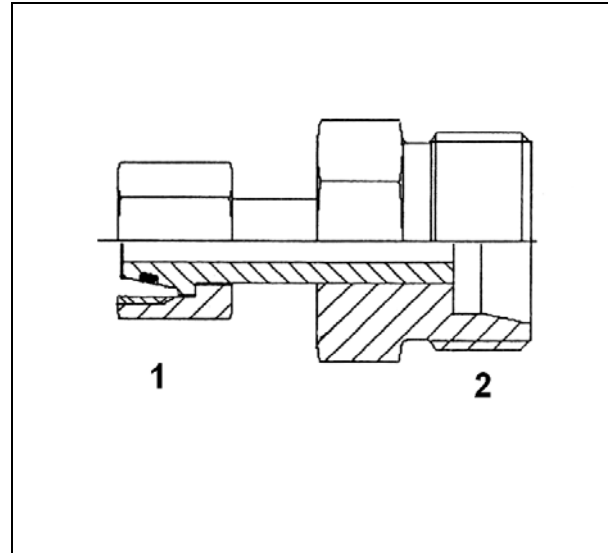
Standaard verzinkt, ook leverbaar in RVS – standard zingué, aussi livrable en inox

# SNIJRINGKOPPELINGEN / RACCORDS A BAGUE COUPANTE

## VERVALKOPPELINGEN / REDUCTIONS

### NREDV..... SV

Art.N°	Buitendiam. buis Ø extérieur tube	
	1	2
NREDV 08/10L SV	08 L	10 L
NREDV 08/12L SV	08 L	12 L
NREDV 08L/12S SV	08 L	12 S
NREDV 10/12L SV	10 L	12 L
NREDV 10L/14S SV	10 L	14 S
NREDV 10/15L SV	10 L	15 L
NREDV 12L/12S SV	12 L	12 S
NREDV 12L/14S SV	12 L	14 S
NREDV 12/15L SV	12 L	15 L
NREDV 12S/15L SV	12 S	15 L
NREDV 15/08L SV	15 L	18 L
NREDV 15L/12S SV	15 L	12 S
NREDV 15/18L SV	15 L	18 L
NREDV 30/38S SV	30 S	38 S



\*\*\* ook leverbaar in 90° (NREDV90-.....)

\*\*\* aussi livrable en 90° (NREDV90-.....)

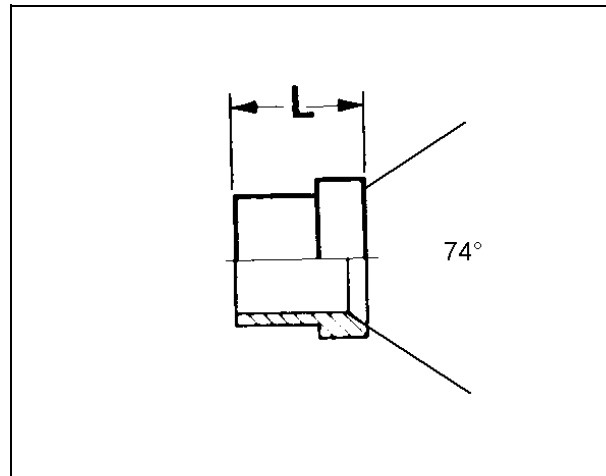
\* Standaard verzinkt, ook leverbaar in RVS – standard zingué, aussi livrable en inox

# SNIJRINGKOPPELINGEN / RACCORDS A BAGUE COUPANTE

## STEUNRING VOOR BUIS SAE 37° / BAGUE DE RENFORT POUR SAE 37°

### STR

Art.N°	Buitendiam. buis Ø extérieur tube	L
STR 06	6	10,4
STR 08	8	11,2
STR 10	10	12,7
STR 12	12	14,2
STR 14	14	16,8
STR 15	15	16,8
STR 16	16	16,8
STR 18	18	17,3
STR 20	20	17,3
STR 25	25	19,8
STR 30	30	23,1
STR 32	32	23,1
STR 38	38	28,4




---

---

---

---

---

---

---

---

---

---

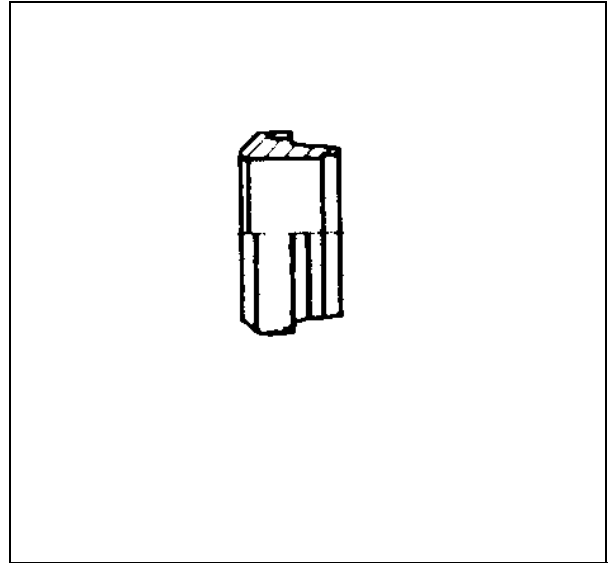
Standaard verzinkt, ook leverbaar in RVS – standard zingué, aussi livrable en inox

# SNIJRINGKOPPELINGEN / RACCORDS A BAGUE COUPANTE

## SNIJRINGEN / BAGUES COUPANTES

### SR.....

Art.N°	Buitendiam. Buis Ø extérieur tube
SR 04LL	4
SR 05LL	5
SR 06LL	6
SR 08LL	8
SR 10LL	10
SR 12LL	12
SR 16LL	16
SR 06L/S	6
SR 08L/S	8
SR 10L/S	10
SR 12L/S	12
SR 13L	13
SR 15L	15
SR 17L	17
SR 18L	18
SR 21L	21
SR 22L	22
SR 27L	27
SR 28L	28



SR 33L	33
SR 35L	35
SR 42L	42
SR 14S	14
SR 16S	16
SR 20S	20
SR 25S	25
SR 30S	30
SR 38S	38

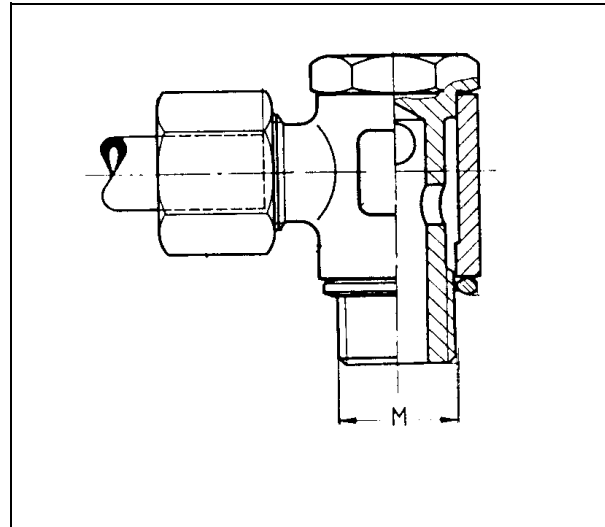
Standaard verzinkt, ook leverbaar in RVS – standard zingué, aussi livrable en inox

# SNIJRINGKOPPELINGEN / RACCORDS A BAGUE COUPANTE

## BANJOKOPPELING MET METRISCHE SCHROEFDRAAD RACCORD BANJO AVEC FILET METRIQUE

### SWV.....M

Art.N°	Buitendiam. buis Ø extérieur tube	M
SWV 04LL M8x1	4	M 8x1
SWV 06LL M10x1	6	M 10x1
SWV 08LL M10x1	8	M 10x1
SWV 06L M10x1	6	M 10x1
SWV 08L M12x1,5	8	M 12x1,5
SWV 10L M14x1,5	10	M 14x1,5
SWV 12L M16x1,5	12	M 16x1,5
SWV 12L M18x1,5	12	M 18x1,5
SWV 15L M18x1,5	15	M 18x1,5
SWV 18L M22x1,5	18	M 22x1,5
SWV 22L M26x1,5	22	M 26x1,5
SWV 28L M33x2	28	M 33x2
SWV 35L M42X2	35	M 42X2
SWV 42L M48X2	42	M 48X2
SWV 06S M12x1,5	6	M 12x1,5
SWV 08S M14x1,5	8	M 14x1,5



SWV 10S M16x1,5	10	M 16x1,5
SWV 12S M18x1,5	12	M 18x1,5
SWV 14S M20x1,5	14	M 20x1,5
SWV 16S M22x1,5	16	M 22x1,5
SWV 20S M27x2	20	M 27x2
SWV 25S M33x2	25	M 33x2
SWV 38S M48x2	38	M 48x2

\* ook leverbaar zonder moer en snijring (ref. NSWV.....)

\* aussi livrable sans écrou et bague : (réf. NSWV.....)

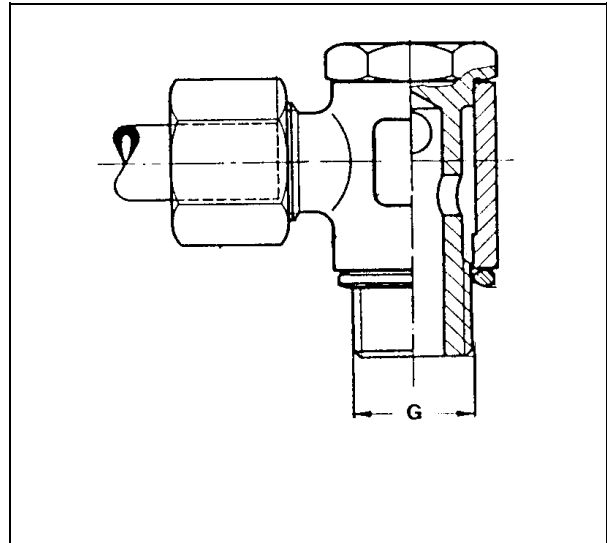
Standaard verzinkt, ook leverbaar in RVS – standard zingué, aussi livrable en inox

## SNIJRINGKOPPELINGEN / RACCORDS A BAGUE COUPANTE

### BANJOKOPPELING MET BSP DRAAD RACCORD BANJO AVEC FILET BSP

#### SWV.....R

Art.N°	Buitendiam. buis Ø extérieur tube	G
SWV 04LL R1/8	4	G 1/8
SWV 06LL R1/8	6	G 1/8
SWV 08LL R1/8	8	G 1/8
SWV 06L R1/8	6	G 1/8
SWV 08L R1/4	8	G 1/4
SWV 10L R1/4	10	G 1/4
SWV 10L R3/8	10	G 3/8
SWV 12L R1/4	12	G 1/4
SWV 12L R3/8	12	G 3/8
SWV 12 L R1/2	12	G 1/2
SWV 15L R3/8	15	G 3/8
SWV 15L R1/2	15	G 1/2
SWV 18L R1/2	18	G 1/2
SWV 22L R3/4	22	G 3/4
SWV 28L R1	28	G 1"
SWV 35L R1 1/4	35	G 1"



SWV 06S R1/4	6	G 1/4
SWV 08S R1/4	8	G 1/4
SWV 10S R3/8	10	G 3/8
SWV 12S R3/8	12	G 3/8
SWV 14S R1/2	14	G 1/2
SWV 16S R1/2	16	G 1/2
SWV 20S R3/4	20	G 3/4
SWV 25S R1	25	G 1"
SWV 30S R1" 1/4	30	G 1" 1/4
SWV 38S R1" 1/2	38	G 1" 1/2

\* ook leverbaar zonder moer en snijring (ref. NSWV.....)

\* aussi livrable sans écrou et bague : (réf. NSWV.....)

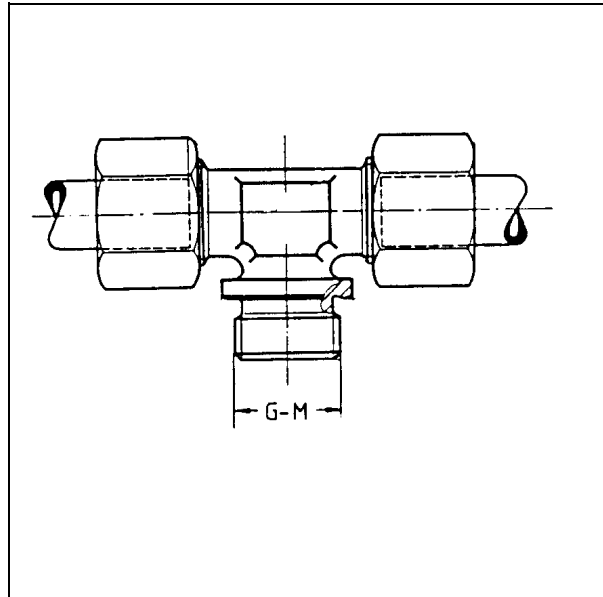
Standaard verzinkt, ook leverbaar in RVS – standard zingué, aussi livrable en inox

## SNIJRINGKOPPELINGEN / RACCORDS A BAGUE COUPANTE

"T" KOPPELING MET METRISCHE DRAAD  
RACCORD EN "T" AVEC FILET METRIQUE

### TEV.....M

Art.N°	Buitendiam. buis Ø extérieur tube	M
TEV 22L M26x1,5	22	M26x1,5
TEV 28L M33x2	28	M33x2
TEV 35L M42x2	35	M42x2
TEV 20S M27x2	20	M27x2
TEV 25S M33x2	25	M33x2
TEV 30S M42x2	30	M42x2
TEV 38S M48x2	38	M48x2



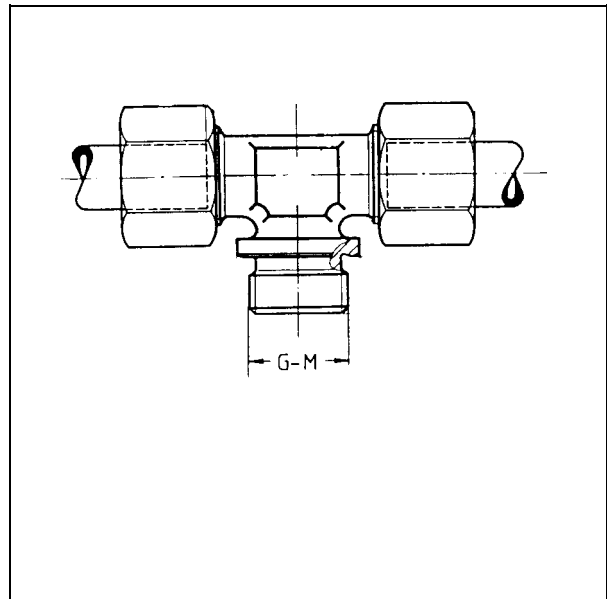
Standaard verzinkt, ook leverbaar in RVS – standard zingué, aussi livrable en inox

## SNIJRINGKOPPELINGEN / RACCORDS A BAGUE COUPANTE

### "T" KOPPELING MET BSP DRAAD / RACCORD EN "T" AVEC FILET BSP

#### TEV.....R

Art.N°	Buitendiam. buis Ø extérieur tube	G
TEV 22L R3/4	22	G 3/4
TEV 28L R1	28	G 1"
TEV 35L R1 1/4	35	G 1 1/4
TEV 20S R3/4	20	G 3/4
TEV 25S R1	25	G 1"
TEV 30S R1 1/4	30	G 1 1/4
TEV 38S R1 1/2	38	G 1 1/2



\*\*\* ook verkrijgbaar in oriënteerbare versie (TEV ... BMO ...)

\*\*\* aussi livrable en version oriëntable (TEV ... BMO ...)

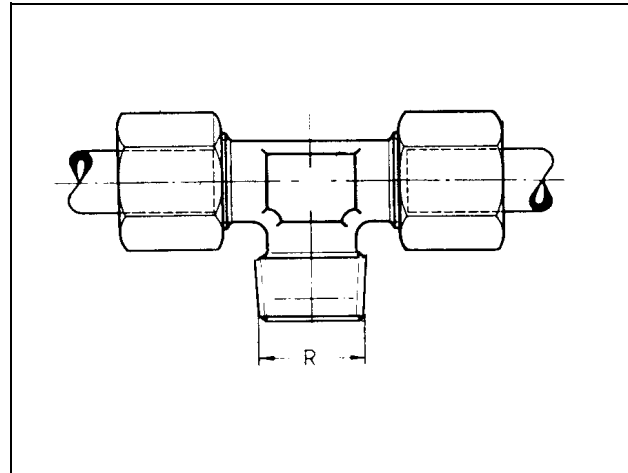
Standaard verzinkt, ook leverbaar in RVS – standard zingué, aussi livrable en inox

## SNIJRINGKOPPELINGEN / RACCORDS A BAGUE COUPANTE

**“T” KOPPELING MET CONISCHE BSP DRAAD  
RACCORD EN “T” AVEC FILET BSP CONIQUE**

### TEV.....RK

Art.N°	Buitendiam. buis Ø extérieur tube	G con.
TEV 04LL	4	G 1/8
TEV 06LL	6	G 1/8
TEV 08LL	8	G 1/8
TEV 06L RK1/8	6	G 1/8
TEV 08L RK1/4	8	G 1/4
TEV 10L RK1/4	10	G 1/4
TEV 12L RK3/8	12	G 3/8
TEV 15L RK1/2	15	G 1/2
TEV 18L RK1/2	18	G 1/2
TEV 06S RK1/4	6	G 1/4
TEV 08S RK1/4	8	G 1/4
TEV 10S RK3/8	10	G 3/8
TEV 12S RK3/8	12	G 3/8
TEV 14S RK1/2	14	G 1/2
TEV 16S RK1/2	16	G 1/2



TEV 20S RK3/4	20	G 3/4

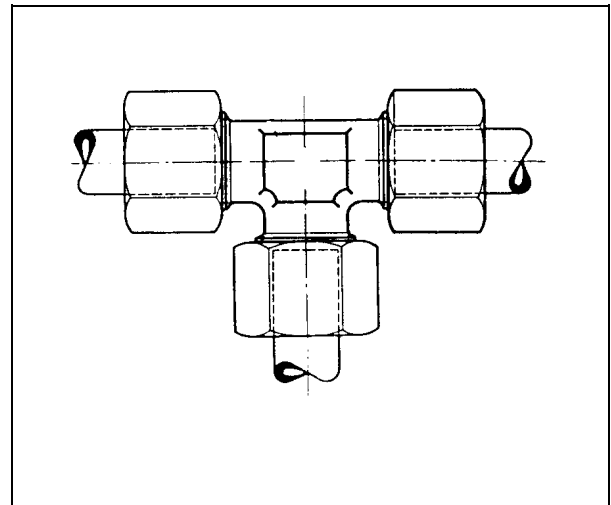
Standaard verzinkt, ook leverbaar in RVS – standard zingué, aussi livrable en inox

## SNIJRINGKOPPELINGEN / RACCORDS A BAGUE COUPANTE

"T" VERBINDING / UNION EN "T"

### TV.....

Art.N°	Buitendiam. Buis Ø extérieur tube
TV 04LL	4
TV 06LL	6
TV 08LL	8
TV 06L	6
TV 08L	8
TV 10L	10
TV 12L	12
TV 13L	13
TV 15L	15
TV 17L	17
TV 18L	18
TV 21L	21
TV 22L	22
TV 27L	27
TV 28L	28
TV 33L	33
TV 35L	35
TV 42L	42



TV 06S	6
TV 08S	8
TV 10S	10
TV 12S	12
TV 14S	14
TV 16S	16
TV 20S	20
TV 25S	25
TV 30S	30
TV 38S	38

\* ook leverbaar zonder moer en snijring (ref. NTV.....)

\* aussi livrable sans écrou et bague : (réf. NTV.....)

Standaard verzinkt, ook leverbaar in RVS – standard zingué, aussi livrable en inox

© 2012 Van de Calseyde BVBA - wettelijk beschermd / reproduction interdite

8/3/2011

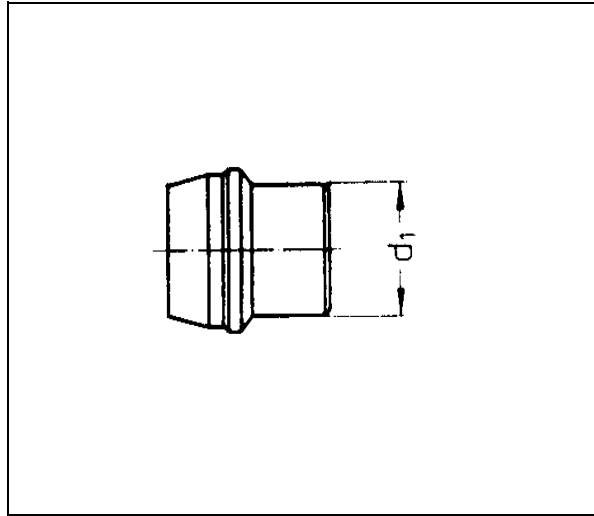
# SNIJRINGKOPPELINGEN / RACCORDS A BAGUE COUPANTE

STOP VOOR CONE 24° / BOUCHON CÔNE 24°

## VS.....

Art.N°                      Buitendiam. buis  
 Ø extérieur tube

VS 06L/S	6
VS 08L/S	8
VS 10L/S	10
VS 12L/S	12
VS 13L	13
VS 15L	15
VS 17L	17
VS 18L	18
VS 21L	21
VS 22L	22
VS 27L	27
VS 28L	28
VS 33L	33
VS 35L	35
VS 42L	42



VS 14S	14
VS 16S	16
VS 20S	20
VS 25S	25
VS 30S	30
VS 38S	38

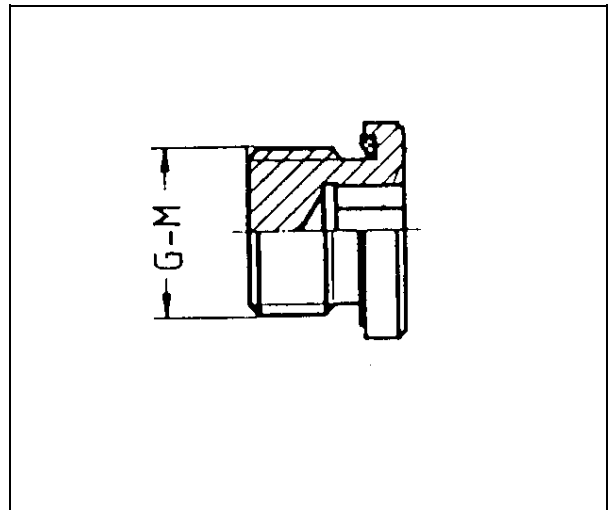
Standaard verzinkt, ook leverbaar in RVS – standard zingué, aussi livrable en inox

# SNIJRINGKOPPELINGEN / RACCORDS A BAGUE COUPANTE

STOP MET BSP DRAAD / BOUCHON AVEC FILET BSP

## VS R.....

Art.N°	Zeskant Hexagone	G
VSR 1/8	5	G 1/8
VSR 1/4	6	G 1/4
VSR 3/8	8	G 3/8
VSR 1/2	10	G 1/2
VSR 3/4	12	G 3/4
VSR 1	17	G 1
VSR 1 1/4	22	G 1 1/4
VSR 1 1/2	24	G 1 1/2




---



---



---



---



---

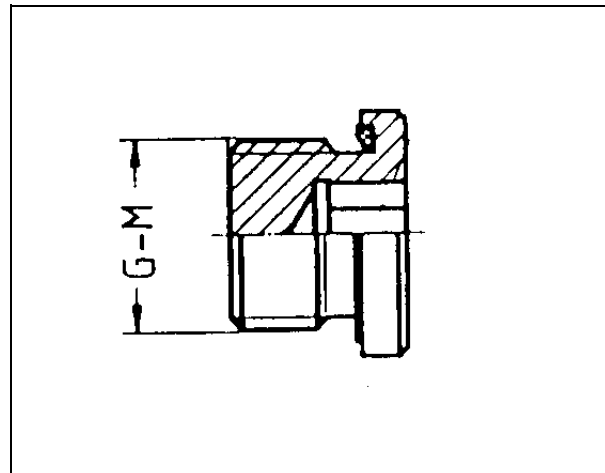
Standaard verzinkt, ook leverbaar in RVS – standard zingué, aussi livrable en inox

## SNIJRINGKOPPELINGEN / RACCORDS A BAGUE COUPANTE

**STOP MET METRISCHE DRAAD  
BOUCHON AVEC FILET METRIQUE**

### VS M.....

Art.N°	Zeskant Hexagone	M
VS M10x1	5	M 10x1
VS M12x1,5	6	M 12x1,5
VS M14x1,5	6	M 14x1,5
VS M16x1,5	8	M 16x1,5
VS M18x1,5	8	M 18x1,5
VS M20x1,5	10	M 20x1,5
VS M22x1,5	10	M 22x1,5
VS M26x1,5	12	M 26x1,5
VS M27x2	12	M 27x2
VS M33x2	17	M 33x2

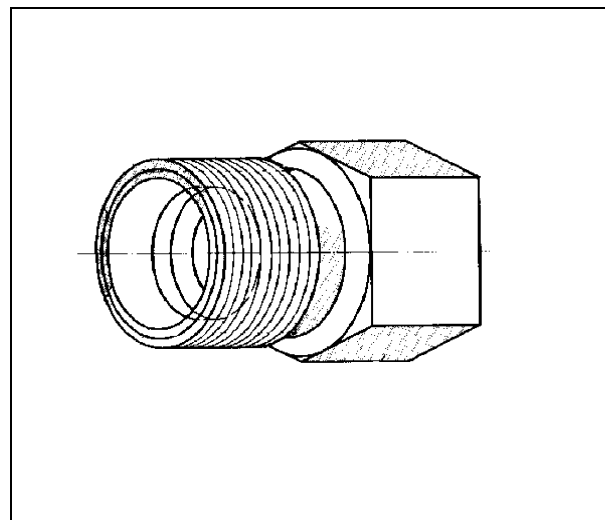


VS M42x2	22	M 42x2
----------	----	--------

VS M48x2	24	M 48x2
----------	----	--------

### V--.....

Art.N°	Buitendiam. buis Ø extérieur tube	M
VL 06	06	M 12x1,5
VL 08	08	M 14x1,5
VL 10	10	M 16x1,5
VL 12	12	M 18x1,5
VL 15	15	M 22x1,5
VL 18	18	M 26x1,5
VL 22	22	M 30x2
VL 28	28	M 36x2
VL 35	35	M 45x2
VL 42	42	M 52x2
VS 06	06	M 14x1,5
VS 08	08	M 16x1,5
VS 10	10	M 18x1,5
VS 12	12	M 20x1,5



VS 14	14	M 22x1,5
-------	----	----------

VS 16	16	M 24x1,5
-------	----	----------

VS 20	20	M 30x2
-------	----	--------

VS 25	25	M 36x2
-------	----	--------

VS 30	30	M 42x2
-------	----	--------

VS 38	38	M 52x2
-------	----	--------

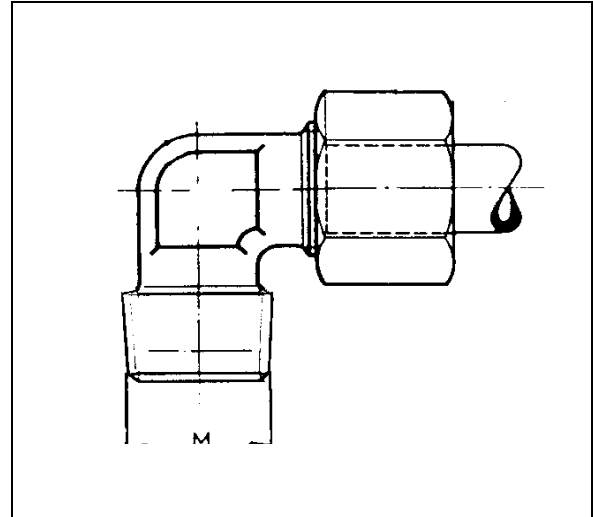
Standaard verzinkt, ook leverbaar in RVS – standard zingué, aussi livrable en inox

# SNIJRINGKOPPELINGEN / RACCORDS A BAGUE COUPANTE

## KOPPELING 90° CONISCHE METRISCHE DRAAD RACCORD 9° AVEC FILET METRIQUE CONIQUE

### WEV.....MK

Art.N°	Buitendiam. buis Ø extérieur tube	Metr.con.
WEV 04LL MK6x1	4	M6x1
WEV 04LL MK8x1	4	M8x1
WEV 05LL MK8x1	5	M8x1
WEV 06LL MK6x1	6	M6x1
WEV 06LL MK8x1	6	M8x1
WEV 06LL MK10x1	6	M10x1
WEV 06L MK10x1	6	M10x1
WEV 08L MK 12x1,5	8	M12x1,5
WEV 10L MK14x1,5	10	M14x1,5
WEV 12L MK16x1,5	12	M16x1,5
WEV 15L MK18x1,5	15	M18x1,5
WEV 18L MK22x1,5	18	M22x1,5
WEV 08S MK14x1,5	8	M14x1,5
WEV 10S MK16x1,5	10	M16x1,5
WEV 12S MK18x1,5	12	M18x1,5
WEV 14S MK20x1,5	14	M20x1,5
WEV 16S MK22x1,5	16	M22x1,5



\*\* ook leverbaar zonder moer en snijring (ref. NWEV.....)

\*\* aussi livrable sans écrou et bague : (réf. NWEV.....)

Standaard verzinkt, ook leverbaar in RVS – standard zingué, aussi livrable en inox

© 2012 Van de Calseyde BVBA - wettelijk beschermd / reproduction interdite

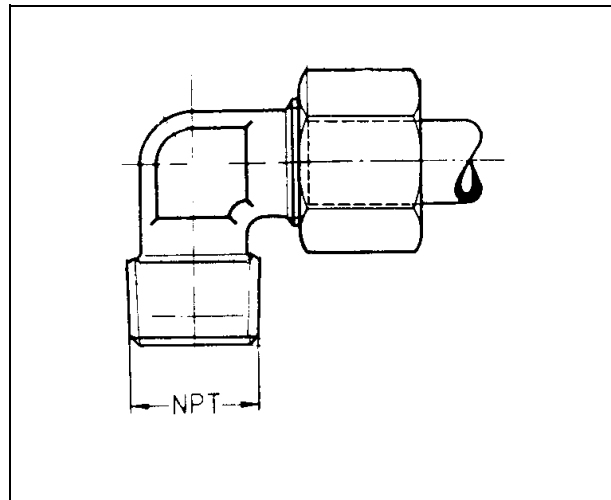
8/3/2011

## SNIJRINGKOPPELINGEN / RACCORDS A BAGUE COUPANTE

### KOPPELING 90° MET NPT DRAAD RACCORD 90° AVEC FILET NPT

#### WEV.....NPT

Art.N°	Buitendiam. buis Ø extérieur tube	NPT
WEV 04LL 1/8NPT	4	1/8 NPT
WEV 06LL 1/8NPT	6	1/8 NPT
WEV 08LL 1/8NPT	8	1/8 NPT
WEV 06L 1/8NPT	6	1/8 NPT
WEV 06L 1/4NPT	6	1/4 NPT
WEV 08L 1/8NPT	8	1/8 NPT
WEV 08L 1/4NPT	8	1/4 NPT
WEV 08L 3/8NPT	8	3/8 NPT
WEV 10L 1/4NPT	10	1/4 NPT
WEV 10L 3/8NPT	10	3/8 NPT
WEV 12L 1/4NPT	12	1/4 NPT
WEV 12L 3/8NPT	12	3/8 NPT
WEV 12L 1/2NPT	12	1/2 NPT
WEV 13L 1/4NPT	13	1/4 NPT
WEV 13L 3/8NPT	13	3/8 NPT
WEV 13L 1/2NPT	13	1/2 NPT
WEV 15L 3/8NPT	15	3/8 NPT
WEV 15L 1/2NPT	15	1/2 NPT
WEV 17L 1/4NPT	17	1/4 NPT
WEV 17L 3/8NPT	17	3/8 NPT
WEV 17L 1/2NPT	17	1/2 NPT
WEV 18L 1/2NPT	18	1/2 NPT
WEV 18L 3/4NPT	18	3/4 NPT
WEV 21L 1/2NPT	21	1/2 NPT
WEV 21L 3/4NPT	21	3/4 NPT
WEV 22L 3/4NPT	22	3/4 NPT
WEV 27L 3/4NPT	27	3/4 NPT



WEV 27L 1NPT	27	1 NPT
WEV 28L 1NPT	28	1 NPT
WEV 33L 1NPT	33	1" NPT
WEV 33L 1 1/4NPT	33	1 1/4 NPT
WEV 35L 1 1/4NPT	35	1 1/4 NPT
WEV 42L 1 1/2NPT	42	1 1/2 NPT
WEV 06S 1/4NPT	6	1/4 NPT
WEV 08S 1/4NPT	8	1/4 NPT
WEV 10S 3/8NPT	10	3/8 NPT
WEV 12S 3/8NPT	12	3/8 NPT
WEV 12S 1/2NPT	12	1/2 NPT
WEV 14S 3/8NPT	14	3/8 NPT
WEV 14S 1/2NPT	14	1/2 NPT
WEV 16S 3/8NPT	16	3/8 NPT
WEV 16S 1/2NPT	16	1/2 NPT
WEV 20S 1/2NPT	20	1/2 NPT
WEV 20S 3/4NPT	20	3/4 NPT
WEV 25S 3/4NPT	25	3/4 NPT
WEV 25S 1NPT	25	1 NPT
WEV 30S 1 1/4NPT	30	1 1/4 NPT
WEV 38S 1 1/2NPT	38	1 1/2 NPT

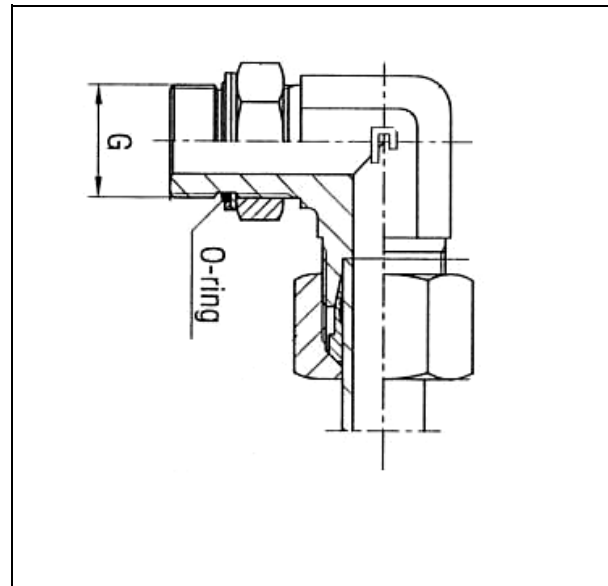
Standaard verzinkt, ook leverbaar in RVS – standard zingué, aussi livrable en inox

# SNIJRINGKOPPELINGEN / RACCORDS A BAGUE COUPANTE

## KOPPELING 90° MET BSP DRAAD / RACCORD AVEC FILET BSP

### WEV.....R

Art.N°	Buitendiam. buis Ø extérieur tube	G
WEV 22L R3/4	22	G 3/4
WEV 28L R1	28	G 1"
WEV 42L R1 1/2	42	G 1 1/2
WEV 20S R3/4	20	G 3/4
WEV 25S R1	25	G 1"
WEV 30S R1 1/4	30	G 1 1/4
WEV 38S R1 1/2	38	G 1 1/2



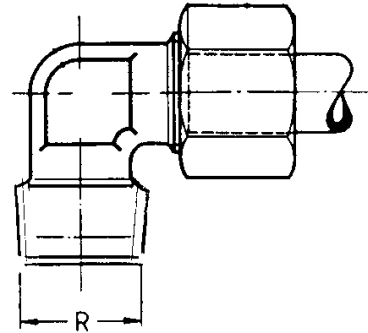
Standaard verzinkt, ook leverbaar in RVS – standard zingué, aussi livrable en inox

## SNIJRINGKOPPELINGEN / RACCORDS A BAGUE COUPANTE

### KOPPELING 90° BSP CONISCHE DRAAD RACCORD 90° AVEC FILET BSP CONIQUE

#### WEV.....RK

Art.N°	Buitendiam. buis Ø extérieur tube	G-con.
WEV 04LL RK1/8	4	G 1/8
WEV 05 LL RK1/8	5	G 1/8
WEV 06LL RK1/8	6	G 1/8
WEV 08LL RK1/8	8	G 1/8
WEV 06L RK1/8	6	G 1/8
WEV 06L RK1/4	6	G 1/4
WEV 06L RK3/8	6	G 3/8
WEV 08L RK1/8	8	G 1/8
WEV 08L RK1/4	8	G 1/4
WEV 08L RK3/8	8	G 3/8
WEV 10L RK1/8	10	G 1/8
WEV 10L RK1/4	10	G 1/4
WEV 10L RK3/8	10	G 3/8
WEV 12L RK1/4	12	G 1/4
WEV 12L RK3/8	12	G 3/8
WEV 12L RK1/2	12	G 1/2
WEV 13L RK1/4	13	G 1/4
WEV 13L RK3/8	13	G 3/8
WEV 13L RK1/2	13	G 1/2
WEV 15L RK3/8	15	G 3/8
WEV 15L RK1/2	15	G 1/2
WEV 17L RK1/4	17	G 1/4
WEV 17L RK3/8	17	G 3/8
WEV 17L RK1/2	17	G 1/2
WEV 18L RK1/2	18	G 1/2
WEV 18L RK3/4	18	G 3/4
WEV 21L RK1/2	21	G 1/2
WEV 21L RK3/4	21	G 3/4



WEV 22L RK3/4	22	G 3/4
WEV 27L RK3/4	27	G 3/4
WEV 27L RK1	27	G 1"
WEV 33L RK1	33	G 1"
WEV 33L RK1 1/4	33	G 1" 1/4
WEV 06S RK1/4	6	G 1/4
WEV 08S RK1/4	8	G 1/4
WEV 10S RK3/8	10	G 3/8
WEV 12S RK3/8	12	G 3/8
WEV 12 S RK1/2	12	G 1/2
WEV 14S RK3/8	14	G 3/8
WEV 14S RK1/2	14	G 1/2
WEV 16S RK3/8	16	G 3/8
WEV 16S RK1/2	16	G 1/2
WEV 20S RK3/4	20	G 3/4
WEV 25S RK1"	25	G 1"

### REGELBARE KOPPELING 90° BSP DRAAD

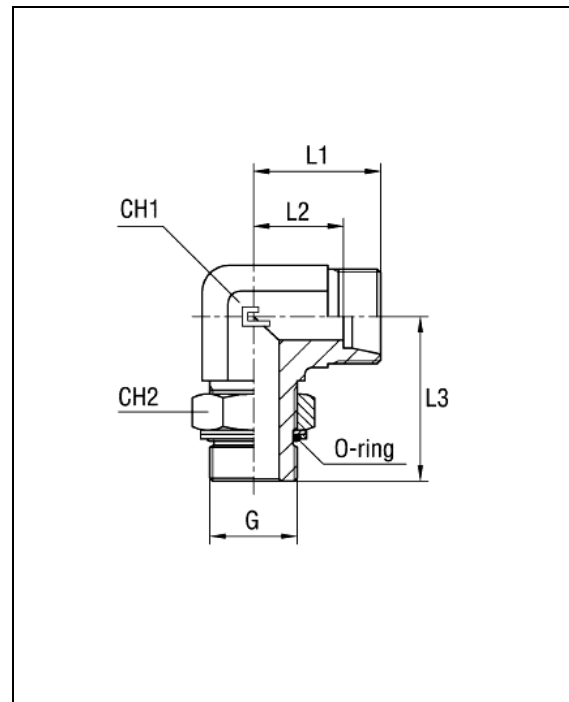
Standaard verzinkt, ook leverbaar in RVS – standard zingué, aussi livrable en inox

# SNIJRINGKOPPELINGEN / RACCORDS A BAGUE COUPANTE

## RACCORD REGLABLE 90° AVEC FILET BSP

### NWEV.....BMO

Art.N°	Buitendiam. buis Ø extérieur tube	G.
NWEV 06L BMO 1/8	6	G 1/8
NWEV 08L BMO 1/4	8	G 1/4
NWEV 10L BMO 1/4	10	G 1/4
NWEV 12L BMO 3/8	12	G 3/8
NWEV 15L BMO 1/2	15	G 1/2
NWEV 18L BMO 1/2	18	G 1/2
NWEV 22L BMO 3/4	22	G 3/4
NWEV 28L BMO 1	28	G 1
NWEV 35L BMO 1 ¼	35	G 1 ¼
NWEV 42L BMO 1 ½	42	G 1 ½
NWEV 06S BMO 1/4	6	G 1/4
NWEV 08S BMO 1/4	8	G 1/4
NWEV 10S BMO 3/8	10	G 3/8
NWEV 12S BMO 3/8	12	G 3/8
NWEV 14S BMO 1/2	14	G 1/2
NWEV 16S BMO 1/2	16	G 1/2
NWEV 20S BMO 3/4	20	G 3/4



NWEV 25S BMO 1	25	G 1
NWEV 30S BMO 1 ¼	30	G 1 ¼
NWEV 38S BMO 1 ½	38	G 1 ½

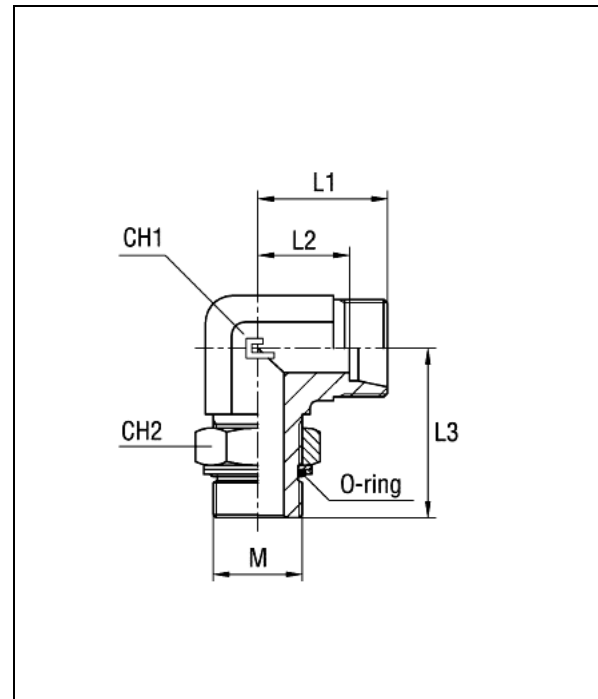
\* Standaard verzinkt, ook leverbaar in RVS – standard zingué, aussi livrable en inox

# SNIJRINGKOPPELINGEN / RACCORDS A BAGUE COUPANTE

## REGELBARE KOPPELING 90° METRISCHE DRAAD RACCORD REGLABLE 90° AVEC FILET METRIQUE

### NWEV.....MMO

Art.N°	Buitendiam. buis Ø extérieur tube	M.
NWEV 06L MMO 10x1	6	M10x1.0
NWEV 08L MMO 12x1.5	8	M12x1.5
NWEV 10L MMO 14x1.5	10	M14x1.5
NWEV 12L MMO 16x1.5	12	M16x1.5
NWEV 15L MMO 18x1.5	15	M18x1.5
NWEV 18L MMO 22x1.5	18	M22x1.5
NWEV 22L MMO 27x2	27	M27x2.0
NWEV 28L MMO 33x2	28	M28x2.0
NWEV 35L MMO 42x2	35	M42x2.0
NWEV 42L MMO 48x2	42	M48x2.0
NWEV 06S MMO 12x1.5	6	M12x1.5
NWEV 08S MMO 14x1.5	8	M14x1.5
NWEV 10S MMO 16x1.5	10	M16x1.5
NWEV 12S MMO 18x1.5	12	M18x1.5
NWEV 14S MMO 20x1.5	14	M20x1.5
NWEV 16S MMO 22x1.5	16	M22x1.5



NWEV 20S MMO 27x2	20	M27x2.0
NWEV 25S MMO 33X2	25	M33x2.0
NWEV 30S MMO 42x2	30	M42x2.0
NWEV 38S MMO 48x2	38	M48x2.0

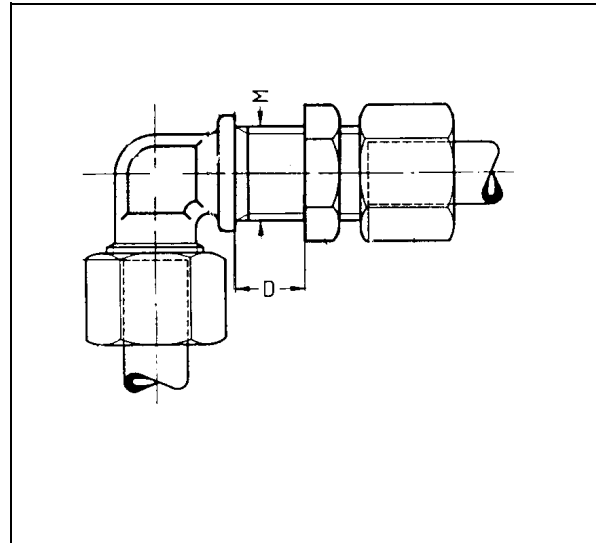
\* Standaard verzinkt, ook leverbaar in RVS – standard zingué, aussi livrable en inox

# SNIJRINGKOPPELINGEN / RACCORDS A BAGUE COUPANTE

## KOPPELING MET SCHOTDOORVOER 90° RACCORD 90° PASSE-CLOISON

### WSV.....

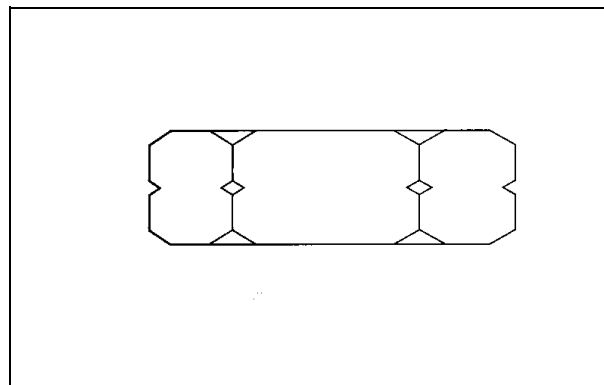
Art.N°	Buitendiam. buis Ø extérieur tube	D min	D max	M
WSV 06L	6	4	16	M12x1,5
WSV 08L	8	4	16	M14x1,5
WSV 10L	10	4	16	M16x1,5
WSV 12L	12	4	16	M18x1,5
WSV 15L	15	4	16	M22x1,5
WSV 18L	18	4	16	M26x1,5
WSV 22L	22	5	16	M30x2
WSV 28L	28	5	16	M36x2
WSV 35L	35	5	16	M45x2
WSV 42L	42	5	16	M52x2
WSV 06S	6	4	16	M14x1,5
WSV 08S	8	4	16	M16x1,5
WSV 10S	10	4	16	M18x1,5
WSV 12S	12	4	16	M20x1,5
WSV 14S	14	4	16	M22x1,5
WSV 16S	16	4	16	M24x1,5



WSV 20S	20	5	16	M30x2
WSV 25S	25	5	16	M36x2
WSV 30S	30	5	16	M42x2
WSV 38S	38	5	16	M52x2

### KM- MOER voor schotdoorvoer ECROU pour passe-cloison

Art.N°	Draad mm Filet mm
KM 12 x 1,5	12 x 1,5
KM 14 x 1,5	14 x 1,5
KM 16 x 1,5	16 x 1,5
KM 18 x 1,5	18 x 1,5
KM 20 x 1,5	20 x 1,5
KM 22 x 1,5	22 x 1,5
KM 24 x 1,5	24 x 1,5
KM 26 x 1,5	26 x 1,5



KM 30 x 2	30 x 2
KM 36 x 2	36 x 2
KM 52X2	52 x 2

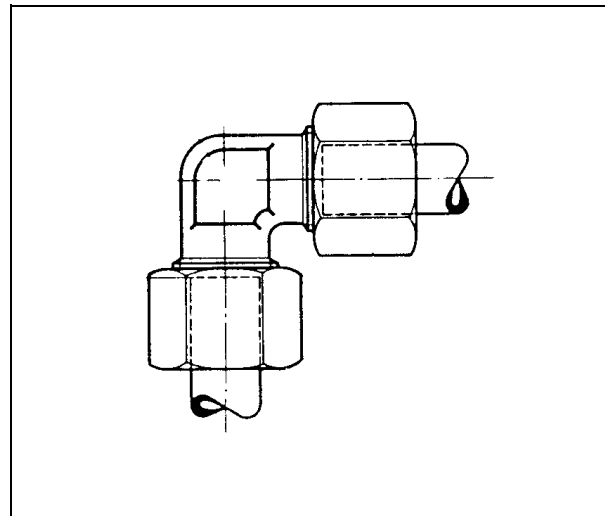
Standaard verzinkt, ook leverbaar in RVS – standard zingué, aussi livrable en inox

# SNIJRINGKOPPELINGEN / RACCORDS A BAGUE COUPANTE

## KOPPELING 90° / UNION 90°

### WV.....

Art.N°	Buitendiam. buis Ø extérieur tube
WV 04LL	4
WV 05LL	5
WV 06LL	6
WV 08LL	8
WV 06L	6
WV 08L	8
WV 08/06L	8-6
WV 10L	10
WV 12L	12
WV 13L	13
WV 15L	15
WV 17L	17
WV 18L	18
WV 21L	21
WV 22L	22
WV 27L	27
WV 28L	28
WV 33L	33
WV 35L	35
WV 42L	42



WV 06S	6
WV 08S	8
WV 10S	10
WV 12S	12
WV 14S	14
WV 16S	16
WV 20S	20
WV 25S	25
WV 30S	30
WV 38S	38

\* ook leverbaar zonder moer en snijring (ref. NWV.....)

\* aussi livrable sans écrou et bague : (réf. NWV.....)

Standaard verzinkt, ook leverbaar in RVS – standard zingué, aussi livrable en inox