

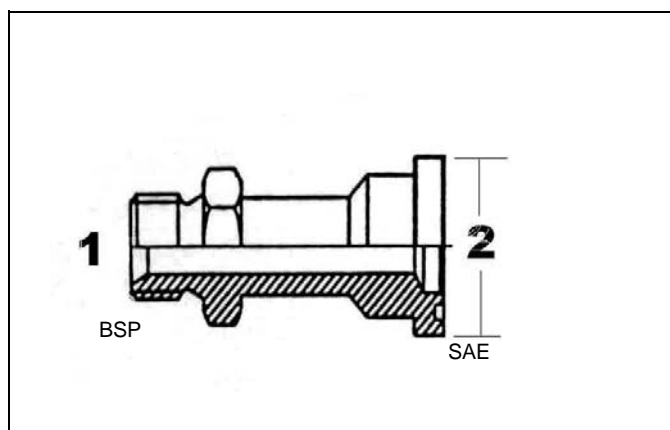
## INHOUDSTAFEL / TABLE DES MATIERES

INHOUDSTAFEL / TABLE DES MATIERES .....	1
ADAPTERS / ADAPTEURS 3000-6000 PSI.....	2
SAE FLENSHELFTEN / DEMI-BRIDES 3000-6000 PSI .....	7
SAE VOLLE FLENS / BRIDES 3000-6000PSI .....	8
SAE VOLLE FLENS MET METRISCHE DRAAD / BRIDES A FILETAGE METRIQUE 3000-6000PSI.....	9
FLENZEN MET BSP BINNENDRAAD / BRIDES A FILETAGE INTERIEUR BSP 3000PSI.....	10
FLENZEN MET BSP BINNENDRAAD / BRIDES A FILETAGE INTERIEUR BSP 6000PSI.....	11
TEGENFLENZEN BSP BINNENDRAAD / CONTRE BRIDES A FILETAGE INTERIEUR BSP 3000-6000PSI.....	12
LASFLENZEN / BRIDES A SOUDER 3000PSI.....	13
LASFLENZEN / BRIDES A SOUDER 6000PSI.....	14
TEGENLASFLENZEN / CONTRE BRIDES A SOUDER 3000-6000PSI .....	15
AANLASFLENZEN / BRIDES SAE A SOUDER 3000-6000PSI.....	16
TEGENAANLASFLENZEN / CONTRE BRIDES SAE A SOUDER 3000-6000PSI .....	17
AANLASFLENZEN METRISCHE BUISMATEN / BRIDES A SOUDER - TUBES METRIQUES 3000-6000PSI .....	18
TEGENAANLASFLENZEN METRISCHE BUISMAAT / CONTRE BRIDES A SOUDER TUBES METRIQUES 3000-6000PSI.....	19
FLENSKOPPELINGEN MET MANOMETERAANSLUITING / BRIDES POUR MANOMETRES .....	20
BLINDFLENZEN / BRIDES D'OBTURATION 3000-6000PSI.....	21
FLENSPLUGGEN / COLLETS D'OBTURATION 3000-6000PSI .....	23
BUISKOPPELINGEN / RACCORDS A BAGUE 3000PSI .....	27
BUISKOPPELINGEN / RACCORDS A BAGUE 6000PSI .....	28
AANLASKRAAG / BRIDES SAE A SOUDER 3000-6000 PSI.....	29
BUISKOPPELINGEN 90° / RACCORDS A BAGUE 90° 24° DIN3901/3902.....	32
BOUTEN SAE FLENS / BOULONS FLANGE SAE .....	33

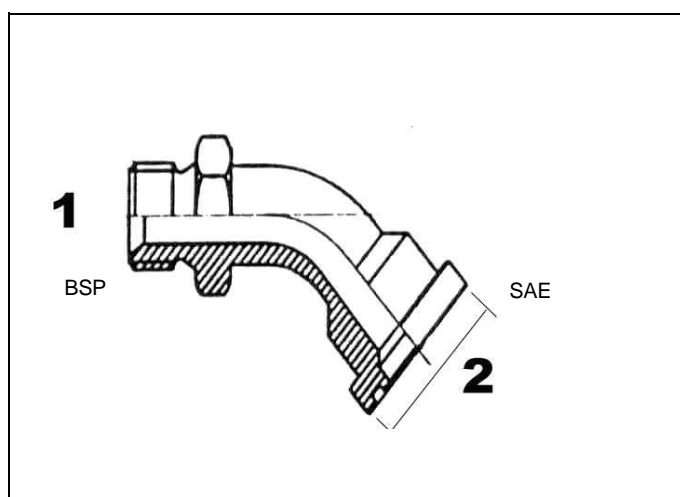
## FLENZEN / BRIDES

### ADAPTERS / ADAPTEURS 3000-6000 PSI

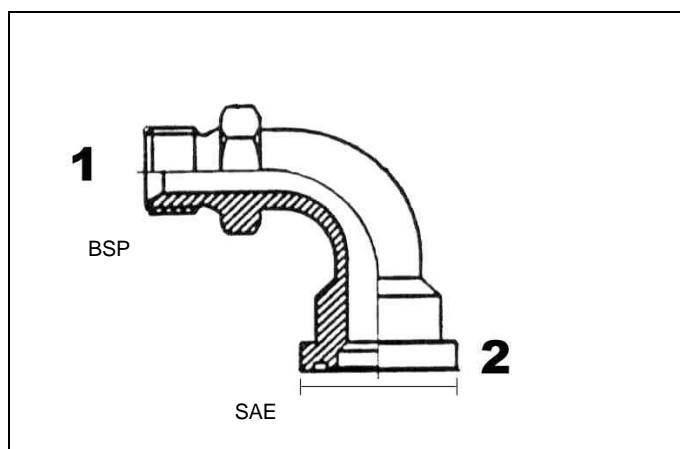
BM-3-SFH (3000 PSI)	BSP	SAE
Art.N°	1	2 - mm
A08BM-3-08SFH	1/2- 14	30.1
A12BM-3-12SFH	3/4-14	38.1
A16BM-3-16SFH	1"-11	44.5
A20BM-3-20SFH	1"1/4-11	50.8
A24BM-3-24SFH	1"1/2-11	60.3
A32BM-3-32SFH	2"-11	71.4



BM45S-3-SFH (3000 PSI)	BSP	SAE
Art.N°	1	2 - mm
A08BM45S-3-08SFH	1/2- 14	30.1
A12BM45S-3-12SFH	3/4-14	38.1
A16BM45S-3-16SFH	1"-11	44.5
A20BM45S-3-20SFH	1"1/4-11	50.8
A24BM45S-3-24SFH	1"1/2-11	60.3
A32BM45S-3-32SFH	2"-11	71.4



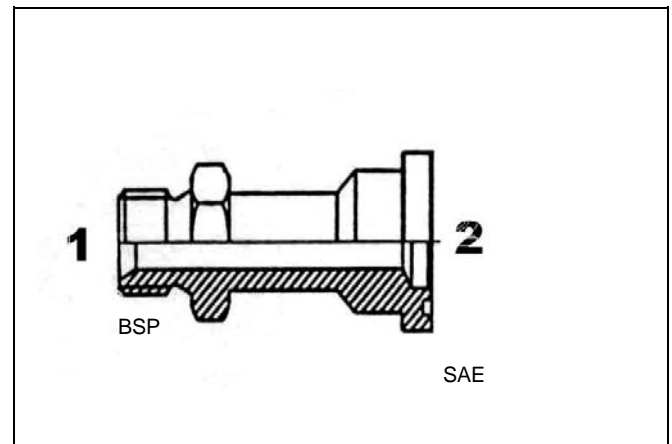
BM90S-3-SFH (3000 PSI)	BSP	SAE
Art.N°	1	2 - mm
A08BM90S-3-08SFH	1/2- 14	30.1
A12BM90S-3-12SFH	3/4-14	38.1
A16BM90S-3-16SFH	1"-11	44.5
A20BM90S-3-20SFH	1"1/4-11	50.8
A24BM90S-3-24SFH	1"1/2-11	60.3
A32BM90S-3-32SFH	2"-11	71.4



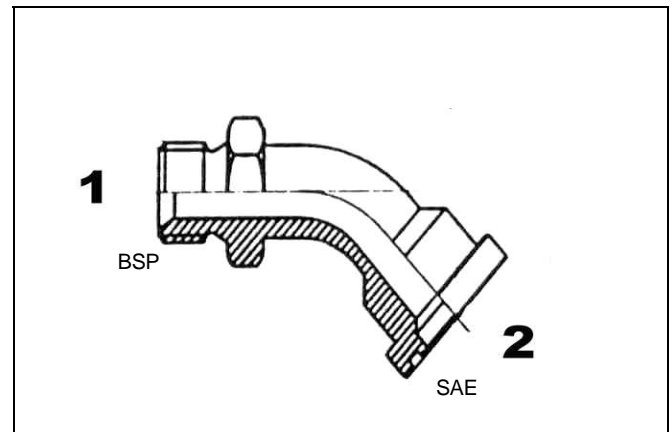
# FLENZEN / BRIDES

## ADAPTERS / ADAPTEURS 3000-6000 PSI

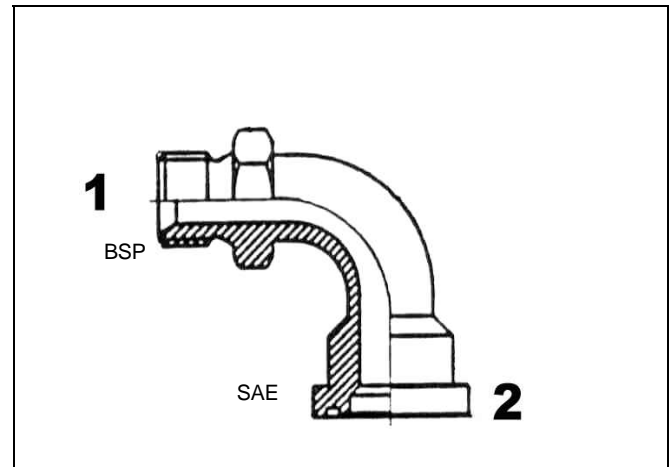
<b>BM-6-SFH (6000 PSI)</b>	<b>BSP</b>	<b>SAE</b>
Art.N°	1	2 - mm
A08BM-6-08SFH	1/2	31.8
A12BM-6-12SFH	3/4	41.4
A16BM-6-16SFH	1"	47.8
A20BM-6-20SFH	1"1/4	54.1
A24BM-6-24SFH	1"1/2	63.5
A32BM-6-32SFH	2"	79.5



<b>BM45S-6-SFH (6000 PSI)</b>	<b>BSP</b>	<b>SAE</b>
Art.N°	1	2
A08BM45S-6-08SFH	1/2	31.8
A12BM45S-6-12SFH	3/4	41.4
A16BM45S-6-16SFH	1"	47.8
A20BM45S-6-20SFH	1"1/4	54.1
A24BM45S-6-24SFH	1"1/2	63.5
A32BM45S-6-32SFH	2"	79.5



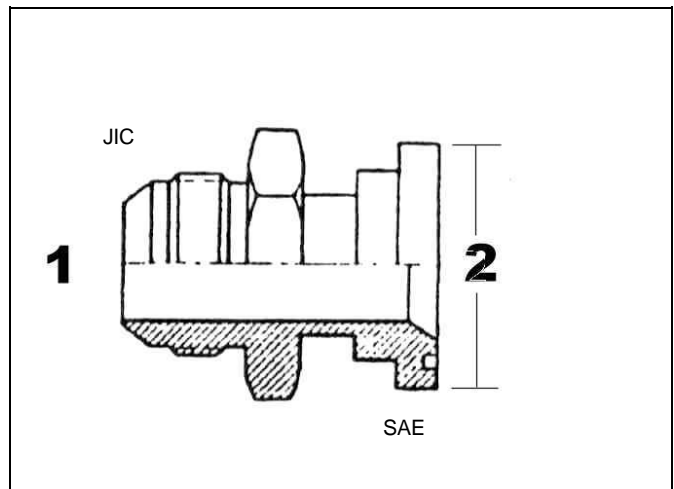
<b>BM90S-6-SFH (6000 PSI)</b>	<b>BSP</b>	<b>SAE</b>
Art.N°	1	2
A08BM90S-6-08SFH	1/2	31.8
A12BM90S-6-12SFH	3/4	41.4
A16BM90S-6-16SFH	1"	47.8
A20BM90S-6-20SFH	1"1/4	54.1
A24BM90S-6-24SFH	1"1/2	63.5
A32BM90S-6-32SFH	2"	79.5



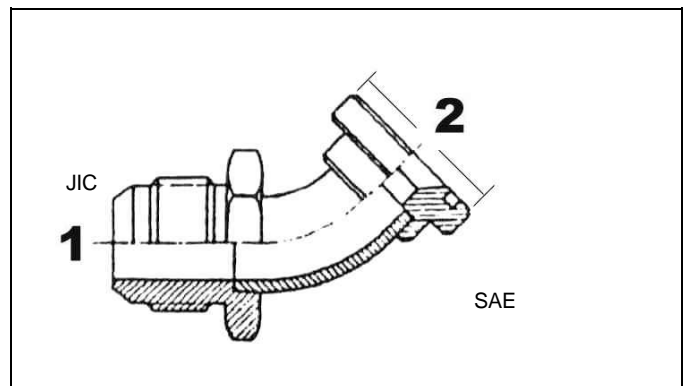
# FLENZEN / BRIDES

## ADAPTERS / ADAPTEURS 3000-6000 PSI

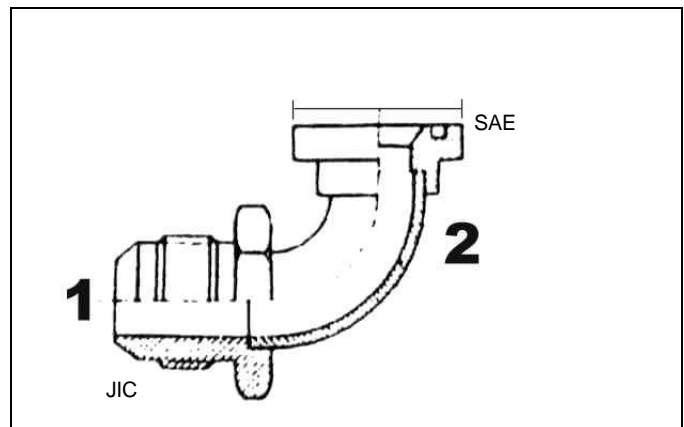
JM-3-SFH (3000 PSI)	JIC	SAE
Art.N°	1	2 - mm
A14JM-3-08SFH	7/8-14	30.1
A17JM-3-12SFH	1 1/16-12	38.1
A17JM-3-16SFH	1 1/16-12	44.5
A21JM-3-16SFH	1 5/16-12	44.5
A26JM-3-20SFH	1 5/8-12	50.8
A30JM-3-24SFH	1 7/8-12	60.3
A42JM-3-32SFH	2 5/8-12	71.4



JM45S-3-SFH (3000 PSI)	JIC	SAE
Art.N°	1	2 - mm
A14JM45S-3-08SFH	7/8-14	30.1
A17JM45S-3-12SFH	1 1/16-12	38.1
A21JM45S-3-16SFH	1 5/16-12	44.5
A26JM45S-3-20SFH	1 5/8-12	50.8
A30JM45S-3-24SFH	1 7/8-12	60.3
A42JM45S-3-32SFH	2 5/8-12	71.4



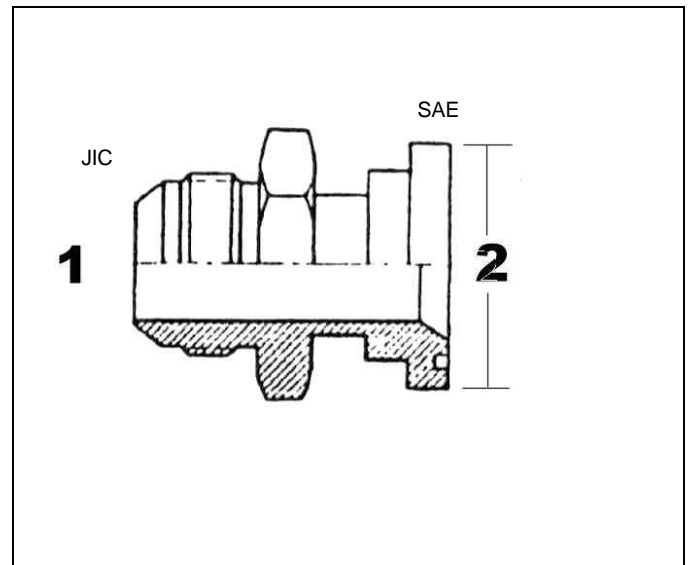
JM90S-3-SFH (3000 PSI)	JIC	SAE
Art.N°	1	2 - mm
A14JM90S-3-08SFH	7/8-14	30.1
A17JM90S-3-12SFH	1 1/16-12	38.1
A21JM90S-3-16SFH	1 5/16-12	44.5
A26JM90S-3-20SFH	1 5/8-12	50.8
A26JM90S-3-24SFH	1 5/8-12	60.3
A30JM90S-3-24SFH	1 7/8-12	60.3
A42JM90S-3-32SFH	2 5/8-12	71.4



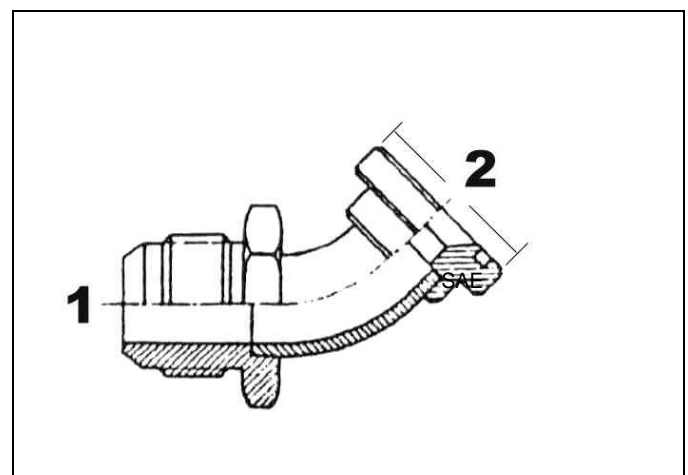
# FLENZEN / BRIDES

## ADAPTERS / ADAPTEURS

<b>JM-6-SFH (6000 PSI)</b>	<b>JIC</b>	<b>SAE</b>
Art.N°	1	2 - mm
A14JM-6-08SFH	7/8-14	31.8
A17JM-6-08SFH	1 1/16-12	31.8
A17JM-6-12SFH	1 1/16-12	41.4
A21JM-6-12SFH	1 5/16-12	41.4
A21JM-6-16SFH	1 5/16-12	47.8
A26JM-6-16SFH	1 5/8-12	47.8
A26JM-6-20SFH	1 5/8-12	54.1
A30JM-6-20SFH	1 7/8-12	54.1
A30JM-6-24SFH	1 7/8-12	63.5
A42JM-6-32SFH	2 5/8-12	79.5



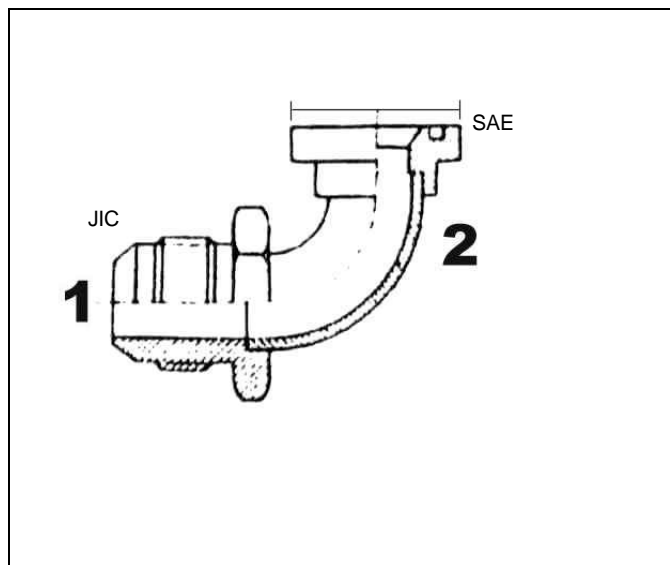
<b>JM45SS-6-SFH (6000 PSI)</b>	<b>JIC</b>	<b>SAE</b>
Art.N°	1	2 - mm
A14JM45S-6-08SFH	7/8-14	31.8
A17JM45S-6-12SFH	1 1/16-12	41.4
A21JM45S-6-12SFH	1 5/16-12	41.4
A21JM45S-6-16SFH	1 5/16-12	47.8
A26JM45S-6-16SFH	1 5/8-12	47.8
A26JM45S-6-20SFH	1 5/8-12	54.1
A30JM45S-6-24SFH	1 7/8-12	63.5
A42JM45S-6-32SFH	2 5/8-12	79.5



# FLENZEN / BRIDES

## ADAPTERS / ADAPTEURS

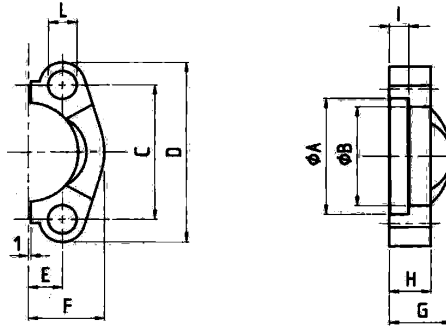
JM90S-6-SFH (6000 PSI) JIC		SAE
Art.N°	1	2 - mm
A14JM90S-6-08SFH	7/8-14	31.8
A17JM90S-6-08SFH	1 1/16-12	31.8
A17JM90S-6-12SFH	1 1/16-12	41.4
A21JM90S-6-12SFH	1 5/16-12	41.4
A21JM90S-6-16SFH	1 5/16-12	47.8
A26JM90S-6-16SFH	1 5/8-12	47.8
A26JM90S-6-20SFH	1 5/8-12	54.1
A30JM90S-6-20SFH	1 7/8-12	54.1
A30JM90S-6-24SFH	1 7/8-12	63.5
A42JM90S-6-32SFH	2 5/8-12	79.5



# FLENZEN / BRIDES

## SAE FLENSHELFTEN / DEMI-BRIDES 3000-6000 PSI

### FH-...SFH



Art.N°	A	B	C	D	E	F	G	H	I	L	M	W.P. Bar
FH-3-08SFH	30,96	24,26	38,10	54	8,74	22,8	19	13	6,22	8,75	M 8x25	350
FH-3-12SFH	38,89	32,13	47,63	65	11,13	25,9	22	14	6,22	10,75	M 10x30	350
FH-3-16SFH	45,24	38,48	52,37	70	13,08	29,2	24	16	7,49	10,75	M 10x30	250
FH-3-20SFH	51,59	43,69	58,72	79	15,09	36,3	22	16	7,49	12,00	M 10x30	200
FH-3-24SFH	61,09	50,80	69,85	94	17,86	41,1	25	16	7,49	13,50	M 12x35	200
FH-3-32SFH	72,24	62,74	77,77	102	21,44	48,2	26	16	9,02	13,50	M 12x35	160
FH-3-40SFH	84,94	74,93	88,90	114	25,40	54,1	38	19	9,02	13,50	M 12x40	100
FH-3-48SFH	102,39	90,93	106,38	135	30,96	65,3	41	22	9,02	17,00	M 16x50	100
FH-6-08SFH	32,54	24,64	40,49	56	9,12	23,6	22	16	7,24	8,50	M 8x30	350
FH-6-12SFH	42,06	32,51	50,80	71	11,91	30,0	28	19	8,26	10,75	M 10x35	350
FH-6-16SFH	48,41	38,86	57,17	81	13,89	34,8	33	24	9,02	13,00	M 12x45	350
FH-6-20SFH	54,76	44,45	66,68	95	15,88	38,6	38	27	9,78	14,75	M 14x45	350
FH-6-24SFH	64,29	51,56	79,38	113	18,26	47,5	43	30	12,07	17,00	M 16x55	350
FH-6-32SFH	80,16	67,56	96,82	133	22,23	56,9	52	37	12,07	21,00	M 20x70	350

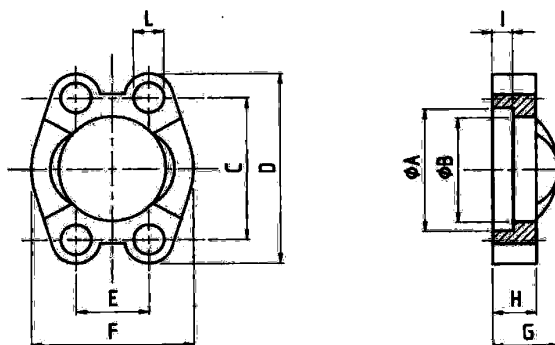
VERKRIJGBAAR TOT 5" IN 3000PSI

LIVRABLES JUSQU'A 5" EN 3000PSI

## FLENZEN / BRIDES

### SAE VOLLE FLENS / BRIDES 3000-6000PSI

#### FV-...SFH



Art.N°	A	B	C	D	E	F	G	H	I	L	M	W.P. Bar
FV-3-08SFH	30,96	24,26	38,10	54	17,48	45,6	19	13	6,22	8,75	M 8x25	350
FV-3-12SFH	38,89	32,13	47,63	65	22,23	51,8	22	14	6,22	10,75	M 10x30	350
FV-3-16SFH	45,24	38,48	52,37	70	26,19	58,4	24	16	7,49	10,75	M 10x30	250
FV-3-20SFH	51,59	43,69	58,72	79	30,18	72,6	22	16	7,49	12,00	M 10x30	200
FV-3-24SFH	61,09	50,80	69,85	94	35,71	82,2	25	16	7,49	13,50	M 12x35	200
FV-3-32SFH	72,24	62,74	77,77	102	42,88	96,4	26	16	9,02	13,50	M 12x35	160
FV-3-48SFH	102,39	90,93	106,38	135	61,93	130,6	41	22	9,02	17,00	M 16x50	100
FV-6-08SFH	32,54	24,64	40,49	56	18,24	47,2	22	16	7,24	8,75	M 8x30	350
FV-6-12SFH	42,06	32,51	50,80	71	23,80	60,0	28	19	8,26	10,75	M 10x35	350
FV-6-16SFH	48,41	38,86	57,15	81	27,76	69,9	33	24	9,02	13,00	M 12x45	350
FV-6-20SFH	54,76	44,45	66,68	95	31,75	77,2	38	27	9,78	14,75	M 14x45	350
FV-6-24SFH	64,29	51,56	79,38	113	36,50	95,0	43	30	12,07	17,00	M16x55	350
FV-6-32SFH	80,16	67,56	96,82	133	44,45	113,8	52	37	12,07	21,00	M 20x70	350

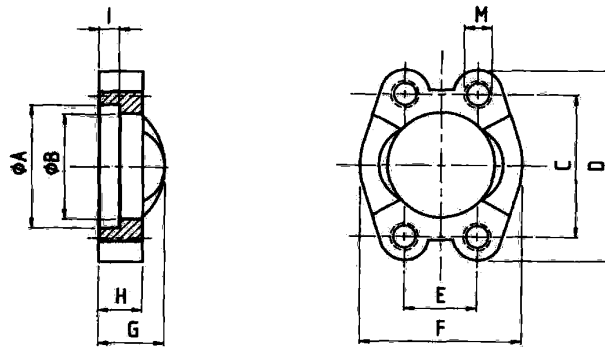
VERKRIJGBAAR TOT 5" IN 3000 PSI  
VERKRIJGBAAR TOT 3" IN 6000 PSI

LIVRABLES JUSQU'A 5" EN 3000 PSI  
LIVRABLES JUSQU'A 3" EN 6000 PSI

# FLENZEN / BRIDES

## SAE VOLLE FLENS MET METRISCHE DRAAD / BRIDES A FILETAGE METRIQUE 3000-6000PSI

FV-...SFH-M..



Art.N°	A	B	C	D	E	F	G	H	I	M	W.P. Bar
FV-3-08SFH-M8	30,96	24,26	38,10	54	17,48	45,6	19	13	6,22	M 8	350
FV-3-12SFH-M10	38,89	32,13	47,63	65	22,23	51,8	22	14	6,22	M 10	350
FV-3-16SFH-M10	45,24	38,48	52,37	70	26,19	58,4	24	16	7,49	M 10	250
FV-3-20SFH-M10	51,59	43,69	58,72	79	30,18	72,6	22	14	7,49	M 10	200
FV-3-24SFH-M12	61,09	50,80	69,85	94	35,71	82,2	25	16	7,49	M 12	200
FV-3-32SFH-M12	72,24	62,74	77,77	102	42,88	96,4	26	16	9,02	M12	160
FV-6-08SFH-M8	32,54	24,64	40,49	56	18,24	47,2	22	16	7,24	M 8	350
FV-6-12SFH-M10	42,06	32,51	50,80	71	23,80	60,0	28	19	8,26	M 10	350
FV-6-16SFH-M12	48,41	38,86	57,15	81	27,76	69,9	33	24	9,02	M 12	350
FV-6-20SFH-M14	54,76	44,45	66,68	95	31,75	77,2	38	27	9,78	M 14	350
FV-6-24SFH-M16	64,29	51,56	79,38	113	36,50	95,0	43	30	12,07	M 16	350
FV-6-32SFH-M20	80,16	67,56	96,82	133	44,45	113,8	52	37	12,07	M 20	350

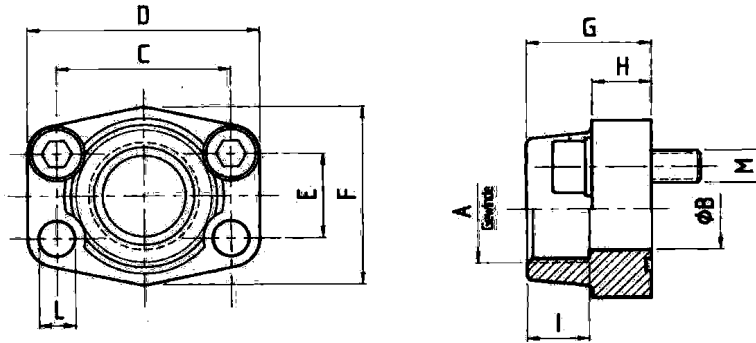
VERKRIJGBAAR TOT 5" IN 3000 PSI  
VERKRIJGBAAR TOT 3" IN 6000 PSI

LIVRABLES JUSQU'A 5" EN 3000 PSI  
LIVRABLES JUSQU'A 3" EN 6000 PSI

# FLENZEN / BRIDES

## FLENZEN MET BSP BINNENDRAAD / BRIDES A FILETAGE INTERIEUR BSP 3000PSI

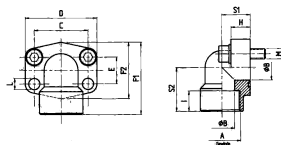
### F..BFF-3-..SFH



Art.N°	A	B	C	D	E	F	G	H	I	L	M	W.P. Bar
F06BFF-3-08SFH	3/8"	13	38,10	54	17,48	46	36	16	19	9	M 8x30	350
F08BFF-3-08SFH	1/2"	13	38,10	54	17,48	46	36	16	19	9	M 8x30	350
F08BFF-3-12SFH	1/2"	13	47,63	65	22,23	50	36	18	19	11	M 10x35	350
F08BFF-3-16SFH	1/2"	13	52,37	70	26,16	55	38	18	22	11	M 10x35	250
F12BFF-3-12SFH	3/4"	19	47,63	65	22,23	50	36	18	19	11	M 10x35	350
F12BFF-3-16SFH	3/4"	19	52,37	70	26,19	55	38	18	20	11	M 10x35	250
F12BFF-3-20SFH	3/4"	19	58,72	79	30,18	68	41	21	22	11,5	M 10x40	200
F12BFF-3-24SFH	3/4"	19	69,85	93	35,71	78	45	25	24	13,5	M 12x45	200
F16BFF-3-16SFH	1"	25	52,37	70	26,19	55	38	18	22	11	M 10x35	250
F16BFF-3-20SFH	1"	25	58,72	81	30,18	65	42	25	22	11,5	M 10x40	200
F16BFF-3-24SFH	1"	25	69,85	93	35,71	78	45	25	24	13,5	M12x45	200
F16BFF-3-32SFH	1"	25	77,77	102	42,88	90	45	25	26	13,5	M 12x45	160
F20BFF-3-20SFH	1 1/4"	32	58,72	79	30,18	68	41	21	22	13,0	M 12x40	200
F20BFF-3-24SFH	1 1/4"	32	69,85	95	35,71	78	45	27	24	13,5	M 12x45	200
F20BFF-3-32SFH	1 1/4"	32	77,77	102	42,88	90	45	25	24	13,5	M 12x45	160
F24BFF-3-24SFH	1 1/2"	38	69,85	93	35,71	78	45	25	24	13,5	M 12x45	200
F24BFF-3-32SFH	1 1/2"	38	77,77	102	42,88	90	45	25	26	13,5	M 12x45	160
F32BFF-3-32SFH	2"	51	77,77	102	42,88	90	45	25	30	13,5	M12x45	160

OOK VERKRIJGBAAR IN 90° ( F..BFF90-3-..SFH ) ,  
VERKRIJGBAAR TOT 4" IN 3000 PSI  
OOK IN NPT EN UNF VERKRIJGBAAR

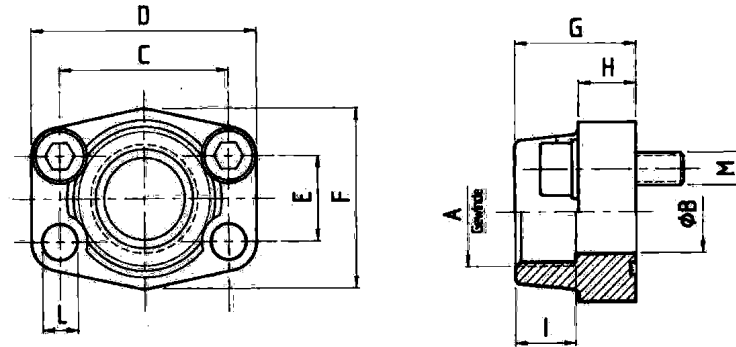
LIVRABLES EN 90° ( F..BFF90-3-..SFH ) ,  
LIVRABLES JUSQU'À 4" EN 3000 PSI  
LIVRABLES EN NPT ET UNF



# FLENZEN / BRIDES

## FLENZEN MET BSP BINNENDRAAD / BRIDES A FILETAGE INTERIEUR BSP 6000PSI

### F..BFF-6-..SFH



Art.N°	A	B	C	D	E	F	G	H	I	L	M	W.P. Bar
F06BFF-6-08SFH	3/8"	13	40,49	54	18,24	46	36	16	19	9	M 8x30	350
F08BFF-6-08SFH	1/2"	13	40,49	54	18,24	46	36	16	19	9	M 8x30	350
F08BFF-6-12SFH	1/2"	13	50,80	71	23,80	55	35	21	22	11	M 10x35	350
F12BFF-6-12SFH	3/4"	19	50,80	71	23,80	55	35	21	22	11	M 10x35	350
F12BFF-6-16SFH	3/4"	19	57,15	81	27,76	65	42	25	24	13	M 12x45	350
F16BFF-6-16SFH	1"	25	57,15	81	27,76	65	42	25	24	13	M 12x45	350
F16BFF-6-20SFH	1"	25	66,68	95	31,75	78	45	27	25	15	M 14x45	350
F20BFF-6-20SFH	1 1/4"	32	66,68	95	31,75	78	45	27	25	15	M 14x45	350
F20BFF-6-24SFH	1 1/4"	32	79,38	112	36,50	94	50	30	28	17	M 16x50	350
F24BFF-6-24SFH	1 1/2"	38	79,38	112	36,50	94	50	30	28	17	M 16x50	350
F24BFF-6-32SFH	1 1/2"	38	96,82	134	44,45	114	65	37	30	21	M 20x70	350
F32BFF-6-32SFH	2"	51	96,82	134	44,45	114	65	37	30	21	M 20x70	350

OOK VERKRIJGBAAR IN 90° ( F..BFF90-6-..SFH ) ,

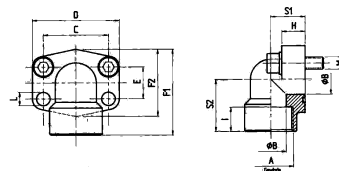
OOK in NPT en UNF VERKRIJGBAAR

\* L = 13,5 met UNC draad

LIVRABLES EN 90° ( F..BFF90-6-..SFH ) ,

LIVRABLES EN NPT ET UNF

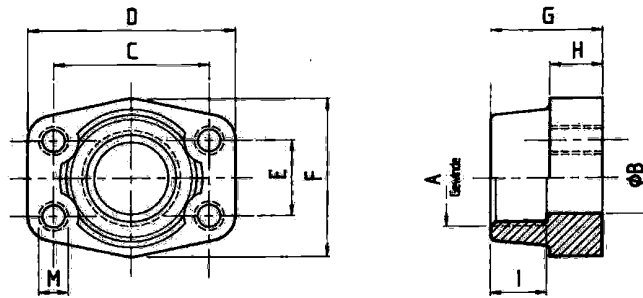
\* L = 13,5 avec filet UNC



## FLENZEN / BRIDES

TEGENFLENZEN BSP BINNENDRAAD / CONTRE BRIDES A FILETAGE INTERIEUR BSP 3000-6000PSI

FC..BFF-...SFH



Art.N°	A	B	C	D	E	F	G	H	I	M	W.P. Bar
FC06BFF-3-08SFH	3/8"	13	38,10	54	17,48	46	36	16	19	M 8	350
FC08BFF-3-08SFH	1/2"	13	38,10	54	17,48	46	36	16	19	M 8	350
FC08BFF-3-12SFH	1/2"	13	47,63	65	22,23	50	36	18	19	M 10	350
FC12BFF-3-12SFH	3/4"	19	47,63	65	22,23	50	36	18	19	M 10	350
FC12BFF-3-16SFH	3/4"	19	52,37	70	26,19	55	35	21	19	M 10	250
FC16BFF-3-16SFH	1"	25	52,37	70	26,19	55	38	18	22	M 10	250
FC16BFF-3-20SFH	1"	25	58,72	81	30,18	65	42	25	22	M 10	200
FC20BFF-3-20SFH	1 1/4"	32	58,72	79	30,18	68	41	21	22	M 10	200
FC20BFF-3-24SFH	1 1/4"	32	69,85	95	35,71	78	45	27	24	M 12	200
FC24BFF-3-24SFH	1 1/2"	38	69,85	93	35,71	78	45	25	24	M 12	200
FC24BFF-3-32SFH	1 1/2"	38	77,77	102	42,88	90	45	25	26	M 12	160
FC32BFF-3-32SFH	2"	51	77,77	102	42,88	90	45	25	30	M 12	160
FC40BFF-3-40SFH	2 1/2"	63	88,90	114	50,80	105	50	25	30	M 12	100
FC06BFF-6-08SFH	3/8"	13	40,49	54	18,24	46	36	16	19	M 8	350
FC08BFF-6-08SFH	1/2"	13	40,49	54	18,24	46	36	16	19	M 8	350
FC08BFF-6-12SFH	1/2"	13	50,80	71	23,80	55	35	21	22	M 10	350
FC12BFF-6-12SFH	3/4"	19	50,80	71	23,80	55	35	21	22	M 10	350
FC12BFF-6-16SFH	3/4"	19	57,16	81	27,76	65	42	25	24	M 12	350
FC16BFF-6-16SFH	1"	25	57,16	81	27,76	65	42	25	24	M 12	350
FC16BFF-6-20SFH	1"	25	66,68	95	31,75	78	45	27	25	M 14	350
FC20BFF-6-20SFH	1 1/4"	32	66,68	95	31,75	78	45	27	25	M 14	350
FC20BFF-6-24SFH	1 1/4"	32	79,38	112	36,50	94	50	30	28	M 16	350
FC24BFF-6-24SFH	1 1/2"	38	79,38	112	36,50	94	50	30	28	M 16	350
FC24BFF-6-32SFH	1 1/2"	38	96,82	134	44,45	114	65	37	30	M 20	350
FC32BFF-6-32SFH	2"	51	96,82	134	44,45	114	65	37	30	M 20	350

VERKRIJGBAAR TOT 4" IN 3000 PSI  
LIVRABLES JUSQU'A 4" EN 3000 PSI

© 2010 Van de Calseyde BVBA - wettelijk beschermd / reproduction interdite

29/11/2010

# FLENZEN / BRIDES

## LASFLENZEN / BRIDES A SOUDER 3000PSI

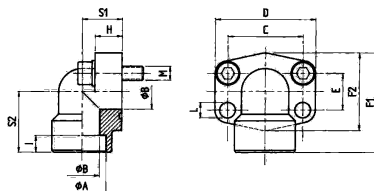
### FLAS-3-..SFH-..



Art.N°	A	B	C	D	E	F	G	H	I	L	M	W.P. Bar
FLAS-3-08SFH – 17,5	17,5	13	38,10	54	17,48	46	36	16	19	9	M 8x30	350
FLAS-3-08SFH – 20,3	20,3	13	38,10	54	17,48	46	36	16	19	9	M 8x30	350
FLAS-3-08SFH – 21,6	21,6	13	38,10	54	17,48	46	36	16	19	9	M 8x30	350
FLAS-3-12SFH – 25,3	25,3	19	47,63	65	22,23	50	36	18	19	11	M 10x35	350
FLAS-3-12SFH – 27,2	27,2	19	47,63	65	22,23	50	36	18	19	11	M 10x35	350
FLAS-3-16SFH – 30,3	30,3	25	52,37	70	26,19	55	38	18	19	11	M 10x35	250
FLAS-3-16SFH – 34,0	34,0	25	52,37	70	26,19	55	38	18	19	11	M 10x35	250
FLAS-3-20SFH – 38,3	38,3	32	58,72	79	30,18	68	41	21	22	11,5	M 10x40	200
FLAS-3-20SFH – 42,8	42,8	32	58,72	79	30,18	68	41	21	22	11,5	M 10x40	200
FLAS-3-24SFH – 48,6	48,6	38	69,85	93	35,71	78	45	25	24	13,5	M 12x45	200
FLAS-3-24SFH – 50,5	50,5	38	69,85	93	35,71	78	45	25	24	13,5	M 12x45	200
FLAS-3-32SFH – 61,0	61,0	51	77,77	102	42,88	90	45	25	26	13,5	M 12x45	160

VERKRIJGBAAR TOT 4"  
Ook in 90° (FLAS90-3-..SFH-..)

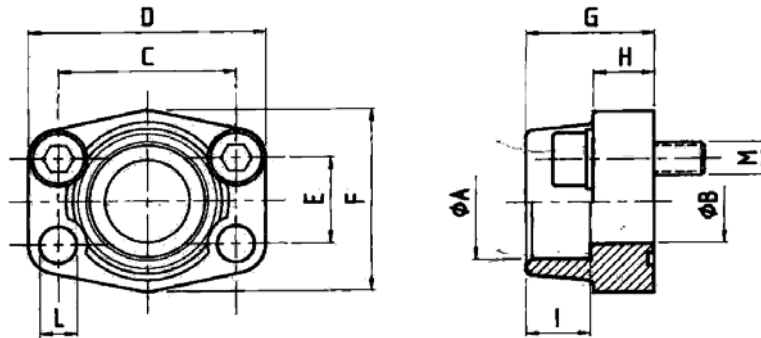
LIVRABLES JUSQU'À 4"  
Aussi en 90° (FLAS90-3-..SFH-..)



# FLENZEN / BRIDES

## LASFLENZEN / BRIDES A SOUDER 6000PSI

### FLAS-6-..SFH-..



Art.N°	A	B	C	D	E	F	G	H	I	L	M	W.P. Bar
FLAS-6-08SFH - 17,5	17,5	13	40,49	54	18,24	46	36	16	19	9	M 8x30	350
FLAS-6-08SFH - 20,3	20,3	13	40,49	54	18,24	46	36	16	19	9	M 8x30	350
FLAS-6-08SFH - 21,6	21,6	13	40,49	54	18,24	46	36	16	19	9	M 8x30	350
FLAS-6-12SFH - 25,3	25,3	19	50,80	71	23,80	55	35	21	22	11	M 10x35	350
FLAS-6-12SFH - 27,2	27,2	19	50,80	71	23,80	55	35	21	22	11	M 10x35	350
FLAS-6-16SFH - 30,3	30,3	25	57,15	81	27,76	65	42	25	22	13	M 12x45	350
FLAS-6-16SFH - 34,0	34,0	25	57,15	81	27,76	65	42	25	22	13	M 12x45	350
FLAS-6-20SFH - 38,3	38,3	32	66,68	95	31,75	78	45	27	25	15*	M 14x45	350
FLAS-6-20SFH - 42,8	42,8	32	66,68	95	31,75	78	45	27	25	15*	M 14x45	350
FLAS-6-24SFH - 48,6	48,6	38	79,38	112	36,50	94	50	30	28	17,5	M 16x50	350
FLAS-6-24SFH - 50,5	50,5	38	79,38	112	36,50	94	50	30	28	17,5	M 16x50	350
FLAS-6-32SFH - 61,0	61,0	51	96,82	134	44,45	114	65	37	24	21	M 20x70	350

VERKRIJGBAAR TOT 2"1/2

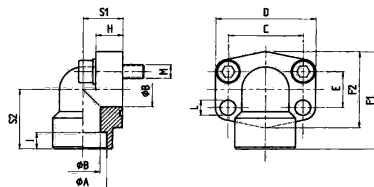
Ook in 90° (FLAS90-6-..SFH-..)

\*: = 13,5 bij UNC-draad

LIVRABLES JUSQU'A 2"1/2

Aussi en 90° (FLAS90-6-..SFH-..)

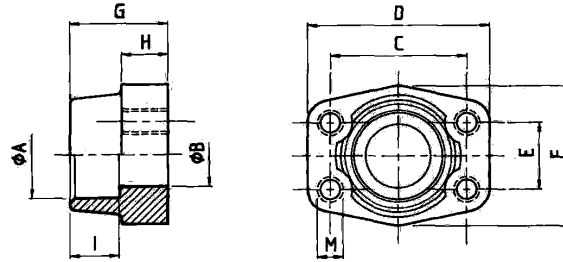
\*:L = 13,5 avec filet UNC



# FLENZEN / BRIDES

## TEGENLASFLENZEN / CONTRE BRIDES A SOUDER 3000-6000PSI

### FCLAS-...SFH-..



Art.N°	A	B	C	D	E	F	G	H	I	M	W.P. Bar
FCLAS-3-08SFH - 17,5	17,5	13	38,10	54	17,48	46	36	16	19	M 8	350
FCLAS-3-08SFH - 20,3	20,3	13	38,10	54	17,48	46	36	16	19	M 8	350
FCLAS-3-08SFH - 21,6	21,6	13	38,10	54	17,48	46	36	16	19	M 8	350
FCLAS-3-12SFH - 25,3	25,3	19	47,63	65	22,23	50	36	18	19	M 10	350
FCLAS-3-12SFH - 27,2	27,2	19	47,63	65	22,23	50	36	18	19	M 10	350
FCLAS-3-16SFH - 30,3	30,3	25	52,37	70	26,19	55	38	18	19	M 10	315
FCLAS-3-16SFH - 34,0	34,0	25	52,37	70	26,19	55	38	18	19	M 10	315
FCLAS-3-20SFH - 38,3	38,3	32	58,72	79	30,18	68	41	21	22	M 10	200
FCLAS-3-20SFH - 42,8	42,8	32	58,72	79	30,18	68	41	21	22	M 10	200
FCLAS-3-24SFH - 48,6	48,6	38	69,85	93	35,71	78	45	25	24	M 12	200
FCLAS-3-24SFH - 50,5	50,5	38	69,85	93	35,71	78	45	25	24	M 12	200
FCLAS-3-32SFH - 61,0	61,0	51	77,77	102	42,88	90	45	25	26	M 12	160
FCLAS-6-08SFH - 17,5	17,5	13	40,49	54	18,24	46	36	16	19	M 8	350
FCLAS-6-08SFH - 20,3	20,3	13	40,49	54	18,24	46	36	16	19	M 8	350
FCLAS-6-08SFH - 21,6	21,6	13	40,49	54	18,24	46	36	16	19	M 8	350
FCLAS-6-12SFH - 25,3	25,3	19	50,80	71	23,80	55	35	21	22	M 10	350
FCLAS-6-12SFH - 27,2	27,2	19	50,80	71	23,80	55	35	21	22	M 10	350
FCLAS-6-16SFH - 30,3	30,3	25	57,15	81	27,76	65	42	25	22	M 12	350
FCLAS-6-16SFH - 34,0	34,0	25	57,15	81	27,76	65	42	25	22	M 12	350
FCLAS-6-20SFH - 38,3	38,3	32	66,68	95	31,75	78	45	27	25	M 14	350
FCLAS-6-20SFH - 42,8	42,8	32	66,68	95	31,75	78	45	27	25	M 14	350
FCLAS-6-24SFH - 48,6	48,6	38	79,38	112	36,50	94	50	30	28	M 16	350
FCLAS-6-24SFH - 50,5	50,5	38	79,38	112	36,50	94	50	30	28	M 16	350
FCLAS-6-32SFH - 61,0	61,0	51	96,82	134	44,45	114	65	37	24	M 20	350

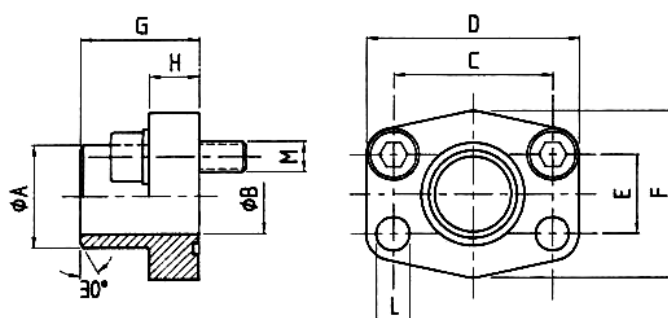
VERKRIJGBAAR TOT 4" IN 3000 PSI  
VERKRIJGBAAR TOT 2"1/2 IN 6000 PSI

LIVRABLES JUSQU'A 4" EN 3000 PSI  
LIVRABLES JUSQU'A 2"1/2 EN 6000 PSI

# FLENZEN / BRIDES

## AANLASFLENZEN / BRIDES SAE A SOUDER 3000-6000PSI

### FALAS-...SFH-..



Art.N°	A	B	C	D	E	F	G	H	L	M	W.P Bar*
FALAS-3-08SFH - 17,5	17,5	13	38,10	54	17,48	46	36	16	9	M 8x30	350
FALAS-3-08SFH - 21,6	21,6	13	38,10	54	17,48	46	36	16	9	M 8x30	350
FALAS-3-12SFH - 28,0	28,0	19	47,63	65	22,23	50	36	18	11	M 10x35	350
FALAS-3-16SFH - 34,0	34,0	25	52,37	70	26,19	55	38	18	11	M 10x35	250
FALAS-3-20SFH - 42,8	42,8	32	58,72	79	30,18	68	41	21	11,5	M 10x40	200
FALAS-3-24SFH - 48,6	48,6	38	69,85	93	35,71	78	44	25	13,5	M 12x45	200
FALAS-3-32SFH - 61,0	61,0	51	77,77	102	42,88	90	45	25	13,5	M 12x45	160
FALAS-3-48SFH - 88,9	90,0	74	106,38	134	61,93	124	51	26	17,5	M 16x50	100
FALAS-6-08SFH - 17,5	17,5	13	40,49	54	18,24	46	36	16	9	M 8x30	350
FALAS-6-08SFH - 21,5	21,5	13	40,49	54	18,24	46	36	16	9	M 8x30	350
FALAS-6-12SFH - 28,0	28,0	19	50,80	71	23,80	55	35	21	11	M 10x35	350
FALAS-6-16SFH - 34,0	34,0	25	57,15	79	27,76	68	41	21	13,5	M 12x45	350
FALAS-6-20SFH - 42,8	42,8	32	66,68	93	31,75	78	44	25	15	M 14x45	350
FALAS-6-20SFH - 42,8/29,0	42,8	29	66,68	93	31,75	78	44	25	15	M 14x45	350
FALAS-6-24SFH - 48,6	48,6	38	79,38	112	36,50	94	55	30	17	M 16x50	250
FALAS-6-24SFH - 48,6/34,0	48,6	34	79,38	112	36,50	94	55	30	17	M 16x50	350
FALAS-6-32SFH - 61,0	61,0	51	96,82	134	44,45	114	65	37	21	M 20x65	250
FALAS-6-32SFH - 61,0/43,0	61,0	43	96,82	134	44,45	114	65	37	21	M 20x70	350

VERKRIJGBAAR TOT 5" IN 3000 PSI  
VERKRIJGBAAR TOT 2"1/2 IN 6000 PSI

\*: deze drukken zijn gebaseerd op de flens, De werkdruk van het systeem wordt bepaald door de dikte en staalkwaliteit van de buis.

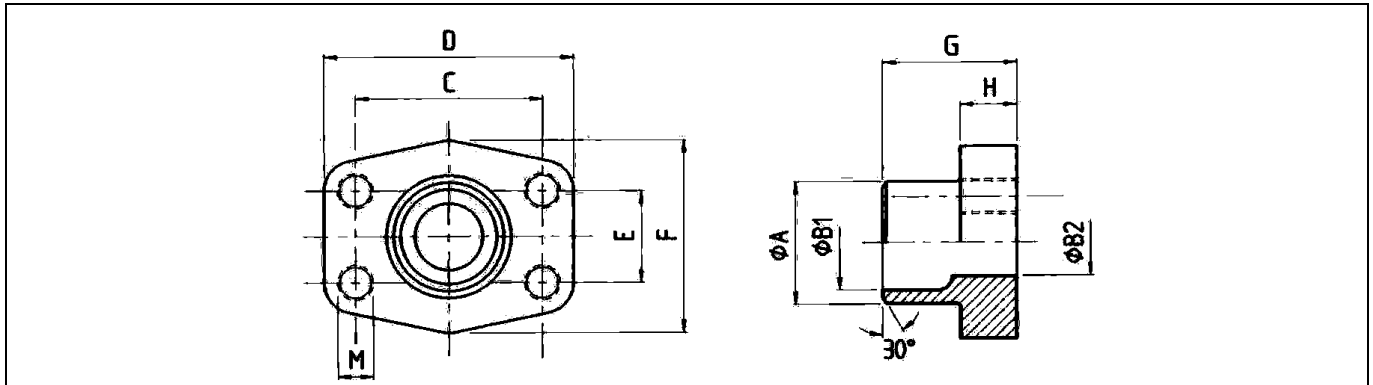
LIVRABLES JUSQU'A 5" EN 3000 PSI  
LIVRABLES JUSQU'A 2"1/2 EN 6000 PSI

\*: Ces pressions sont basées sur la bride, la pression du système dépend de l'épaisseur et la qualité d'acier du tube

# FLENZEN / BRIDES

## TEGENAANLASFLENZEN / CONTRE BRIDES SAE A SOUDER 3000-6000PSI

### FCALAS-...SFH-..



Art.N°	A	B	C	D	E	F	G	H	M	W.P Bar*
FCALAS-3-08SFH - 17,5	17,5	13	38,10	54	17,48	46	36	16	M 8	350
FCALAS-3-08SFH - 21,5	21,5	13	38,10	54	17,48	46	36	16	M 8	350
FCALAS-3-12SFH - 28,0	28,0	19	47,63	65	22,23	50	36	18	M 10	350
FCALAS-3-16SFH - 34,0	34,0	25	52,37	70	26,19	55	38	18	M 10	250
FCALAS-3-20SFH - 42,8	42,8	32	58,72	79	30,18	68	41	21	M 10	200
FCALAS-3-24SFH - 48,3	48,3	38	69,85	93	35,71	78	44	25	M 12	200
FCALAS-3-32SFH - 61,0	61,0	51	77,77	102	42,88	90	45	25	M 12	160
FCALAS-6-08SFH - 17,5	17,5	13	40,49	54	18,24	46	36	16	M 8	350
FCALAS-6-08SFH - 21,5	21,5	13	40,49	54	18,24	46	36	16	M 8	350
FCALAS-6-12SFH - 28,0	28,0	19	50,80	71	23,80	55	35	21	M 10	350
FCALAS-6-16SFH - 34,0	34,0	25	57,15	79	27,76	68	41	21	M 12	350
FCALAS-6-20SFH - 42,8	42,8	32	66,68	93	31,75	78	44	25	M 14	350
FCALAS-6-20SFH - 42,8/29,0	42,8	29	66,68	93	31,75	78	44	25	M 14	350
FCALAS-6-24SFH - 48,6	48,6	38	79,38	112	36,50	94	55	30	M 16	250
FCALAS-6-24SFH - 48,6/34,0	48,6	34	79,38	112	36,50	94	55	30	M 16	350
FCALAS-6-32SFH - 61,0	61,0	51	96,82	134	44,45	114	65	37	M 20	250
FCALAS-6-32SFH - 61,0/43,0	61,0	43	96,82	134	44,45	114	65	37	M 20	350

VERKRIJGBAAR TOT 5" IN 3000 PSI - VERKRIJGBAAR TOT 2"1/2 IN 6000 PSI

\*: deze drukken zijn gebaseerd op de flens. De werkdruk van het systeem wordt bepaald door de dikte en staalkwaliteit van de buis.

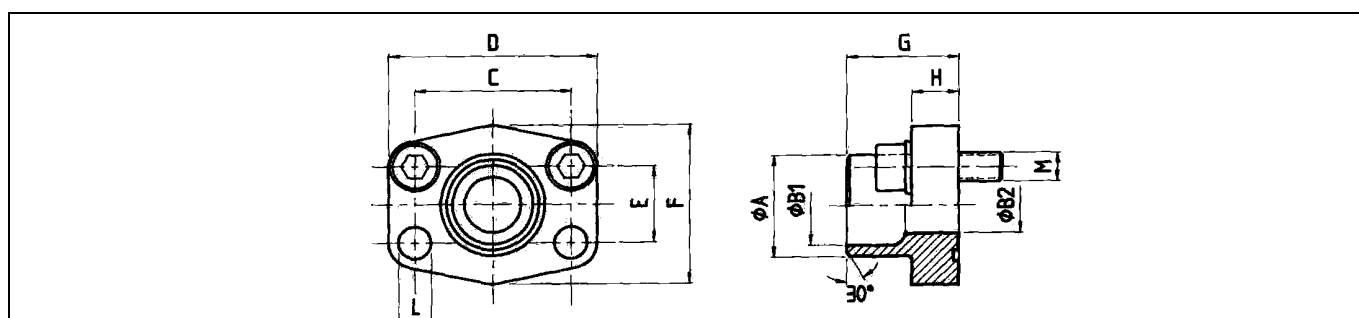
LIVRABLES JUSQU'A 5" EN 3000 PSI - LIVRABLES JUSQU'A 2"1/2 EN 6000 PSI

\*: Ces pressions sont basées sur la bride, la pression du système dépend de l'épaisseur et de la qualité d'acier du tube.

## FLENZEN / BRIDES

### AANLASFLENZEN METRISCHE BUISMATEN / BRIDES A SOUDER - TUBES METRIQUES 3000-6000PSI

#### FALAS-...SFH-..



Art.N°	Buis Ø	A	B1	B2	C	D	E	F	G	H	L	M	W.P. .Bar*
FALAS-3-08SFH-20	20x3	20	14	14	38,10	54	17,48	46	35	16	9	M 8x30	350
FALAS-3-08SFH-22	22x3	22	16	13	38,10	54	17,48	46	35	16	9	M 8x30	350
FALAS-3-12SFH-25	25x3	25	19	19	47,63	65	22,23	50	36	18	11	M 10x35	350
FALAS-3-12SFH-28	28x3	28	21,5	19	47,63	65	22,23	50	36	18	11	M 10x35	350
FALAS-3-16SFH-30	30x4	30	22	22	52,37	70	26,19	55	38	18	11	M 10x35	250
FALAS-3-16SFH-35	35x4	35	27	25	52,37	70	26,19	55	38	18	11	M 10x35	250
FALAS-3-20SFH-38	38x4	38	30	30	58,72	79	30,18	68	41	21	11,5	M 10x40	200
FALAS-3-20SFH-42	42x3	43	36	31	58,72	79	30,18	68	41	21	11,5	M 10x40	200
FALAS-3-24SFH-38	38x4	38	30	30	69,85	93	35,71	78	44,5	24,5	13,5	M 12x45	200
FALAS-3-24SFH-42	42x3	42	36	36	69,85	93	35,71	78	44,5	24,5	13,5	M 12x45	200
FALAS-3-24SFH-48,3	48,3x4,5	49	38	38	69,85	93	35,71	78	44,5	24,5	13,5	M 12x45	200
FALAS-3-32SFH-60,3	60,3x5,6	61	49	49	77,77	102	42,88	90	45	25	13,5	M 12x45	160
FALAS-6-08SFH-20	20x3	20	14	14	40,49	54	18,24	46	34	16	9	M 8x30	350
FALAS-6-12SFH-20	20x3	20	14	14	50,80	71	23,80	55	35	21	11	M 10x35	350
FALAS-6-12SFH-25	25x4	25	17	17	50,80	71	23,80	55	35	21	11	M 10x35	350
FALAS-6-16SFH-25	25x4	25	17	17	57,15	81	27,76	65	42	25	13	M 12x45	350
FALAS-6-16SFH-30	30x4	30	22	22	57,15	81	27,76	65	42	25	13	M 12x45	350
FALAS-6-20SFH-30	30x4	30	22	22	66,68	95	31,75	78	44	25	15	M 14x45	350
FALAS-6-20SFH-38	38x6	38	26	26	66,68	95	31,75	78	44	25	15	M 14x45	350
FALAS-6-24SFH-38	38x6	38	26	26	79,38	112	36,50	94	56	28	17	M 16x50	350
FALAS-6-24SFH-48,3	48,3x8	49	32	32	79,38	112	36,50	94	56	28	17	M 16x50	350
FALAS-6-24SFH-60,3	60,3x10	61	40	40	79,38	112	36,50	94	56	28	17	M 16x50	350
FALAS-6-32SFH-60,3	60,3x10	61	40	40	96,82	134	44,45	114	65	37	21	M 20x70	350
FALAS-6-32SFH-76,1	76,1x12,5	76	50	48	96,82	134	44,45	114	80	33	21	M 20x65	350

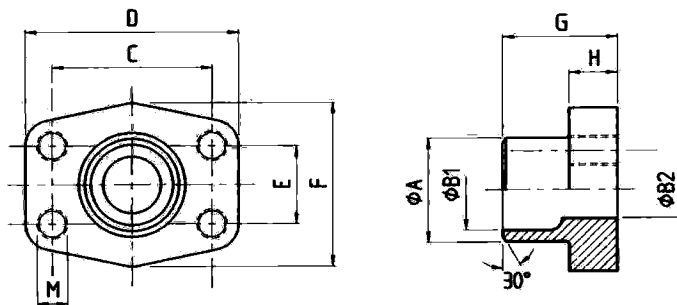
VERKRIJGBAAR TOT 3" IN 3000 PSI \* : De werkdruk van het systeem wordt bepaald door de dikte en de staalkwaliteit van de buis.

LIVRABLES JUSQU'A 3" EN 3000 PSI \* : Ces pressions sont basées sur la bride, la pression du système dépend de l'épaisseur et de la qualité du tube.

## FLENZEN / BRIDES

### TEGENAANLASFLENZEN METRISCHE BUISMAAT / CONTRE BRIDES A SOUDER TUBES METRIQUES 3000-6000PSI

#### FCALAS-...SFH-..



Art.N°	Buis Ø	A	B1	B2	C	D	E	F	G	H	M	W.P. Bar
FCALAS-3-08SFH-20	20x3	20	14	14	38,10	54	17,48	46	35	16	M 8	350
FCALAS-3-08SFH-22	22x3	22	16	13	38,10	54	17,48	46	35	16	M 8	350
FCALAS-3-12SFH-25	25x3	25	19	19	47,63	65	22,23	50	36	18	M 10	350
FCALAS-3-12SFH-28	28x3	28	21,5	19	47,63	65	22,23	50	36	18	M 10	350
FCALAS-3-16SFH-30	30x4	30	22	22	52,37	70	26,19	55	38	18	M 10	250
FCALAS-3-16SFH-35	35x4	35	27	25	52,37	70	26,19	55	38	18	M 10	250
FCALAS-3-20SFH-38	38x4	38	30	30	58,72	79	30,18	68	41	21	M 10	200
FCALAS-3-20SFH-42	42x3	43	36	31	58,72	79	30,18	68	41	21	M 10	200
FCALAS-3-24SFH-38	38x4	38	30	30	69,85	93	35,71	78	44,5	24,5	M 12	200
FCALAS-3-24SFH-42	42x3	42	36	36	69,85	93	35,71	78	44,5	24,5	M 12	200
FCALAS-3-24SFH-48,3	48,3x4,5	49	38	38	69,85	93	35,71	78	44,5	24,5	M 12	200
FCALAS-3-32SFH-60,3	60,3x5,6	61	49	49	77,77	102	42,88	90	45	25	M 12	160
FCALAS-6-08SFH-20	20x3	20	14	14	40,49	54	18,24	46	34	16	M 8	350
FCALAS-6-12SFH-25	25x4	25	17	17	50,80	71	23,80	55	35	21	M 10	350
FCALAS-6-16SFH-25	25x4	25	17	17	57,15	81	27,76	65	42	25	M 12	350
FCALAS-6-16SFH-30	30x4	30	22	22	57,15	81	27,76	65	42	25	M 12	350
FCALAS-6-20SFH-30	30x4	30	22	22	66,68	95	31,75	78	44	25	M 14	350
FCALAS-6-20SFH-38	38x6	38	26	26	66,68	95	31,75	78	44	25	M 14	350
FCALAS-6-24SFH-38	38x6	38	26	26	79,38	112	36,50	94	56	28	M 16	350
FCALAS-6-24SFH-48,3	48,3x8	49	32	32	79,38	112	36,50	94	56	28	M 16	350
FCALAS-6-24SFH-60,3	60,3x10	61	40	40	79,38	112	36,50	94	56	28	M 16	350
FCALAS-6-32SFH-60,3	60,3x10	61	40	40	96,82	134	44,45	114	65	37	M 20	350
FCALAS-6-32SFH-76,1	76,1x12,5	76	50	48	96,82	134	44,45	114	80	33	M 20	350

VERKRIJGBAAR TOT 3" IN 3000 PSI

\*: Deze drukkun zijn gebaseerd op de flens. De werkdruk van het systeem wordt bepaald door de dikte en de staalkwaliteit van de buis.

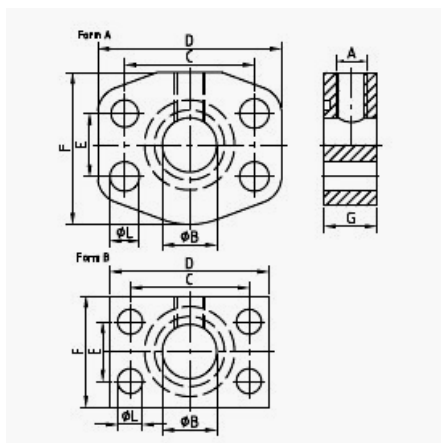
LIVRABLES JUSQU'A 3" EN 3000 PSI

\*: Ces pressions sont basées sur la bride, la pression du système dépend de l'épaisseur et de la qualité d'acier du tube.

## FLENZEN / BRIDES

### FLENSKOPPELINGEN MET MANOMETERAANSLUITING / BRIDES POUR MANOMETRES

FMANO.-..SFH-..



Art.N°	A	B	C	D	E	F	G	L	W.P. Bar
FMANO-3-12SFH	G 1/4	19	47,63	65	22,23	50	28	11,0	350
FMANO-3-16SFH	G 1/4	24	52,37	70	26,19	50	24	11,0	250
FMANO-6-12SFH	G 1/4	19	50,80	70	23,80	50	24	11,0	350
FMANO-6-16SFH	G 1/4	24	57,15	81	27,86	70	23	13,0	350

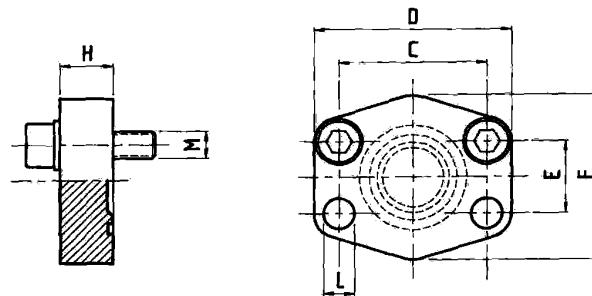
VERKRIJGBAAR TOT 2" 1/2 IN 3000 PSI EN TOT 2" IN 6000 PSI

LIVRABLE JUSQU'A 2" 1/2 EN 3000 PSI ET JUSQU'A 2" EN 6000 PSI

# FLENZEN / BRIDES

## BLINDFLENZEN / BRIDES D'OBTURATION 3000-6000PSI

### F-...SFH



Art.N°	C	D	E	F	H	L	M	W.P. Bar
F-3-08SFH	38,10	56	17,48	48	16	9	M 8x30	350
F-3-12SFH	47,63	65	22,23	50	16	11	M 10x35	350
F-3-16SFH	52,37	70	26,19	60	19	11	M 10x35	250
F-3-20SFH	58,72	79	30,18	68	18	11,5	M 10x40	200
F-3-24SFH	69,85	93	35,71	78	20	13,5	M 12x45	200
F-3-32SFH	77,77	102	42,88	90	20	13,5	M 12x45	160
F-3-48SFH	106,38	134	61,93	124	24	17,5	M 16x50	100
F-6-08SFH	40,49	56	18,24	48	16	9	M 8x30	350
F-6-12SFH	50,80	71	23,80	60	19	11	M 10x35	350
F-6-16SFH	57,15	81	27,76	70	24	13	M 12x45	350
F-6-20SFH	66,68	95	31,75	78	27	15*	M 14x45	350
F-6-24SFH	79,38	112	36,50	94	30	17	M 16x50	350
F-6-32SFH	96,82	134	44,45	114	28	21	M 20x65	350

VERKRIJGBAAR TOT 5" IN 3000 PSI  
VERKRIJGBAAR TOT 2"1/2 IN 6000 PSI

\* L = 13,5 MET UNC DRAAD

LIVRABLES JUSQU'A 5" EN 3000 PSI  
LIVRABLES JUSQU'A 2"1/2 EN 6000 PSI

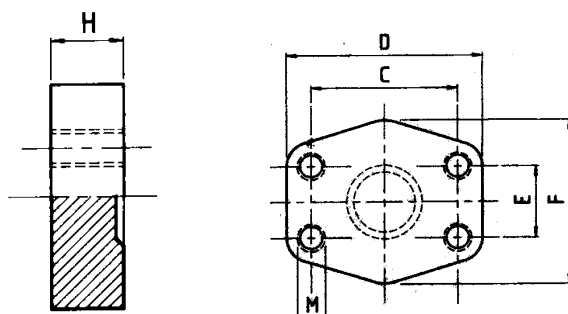
\* L = 13,5 AVEC FILET UNC

# FLENZEN / BRIDES

## BLINDFLENZEN / BRIDES D'OBTURATION 3000-6000PSI

FC-...SFH

SAE

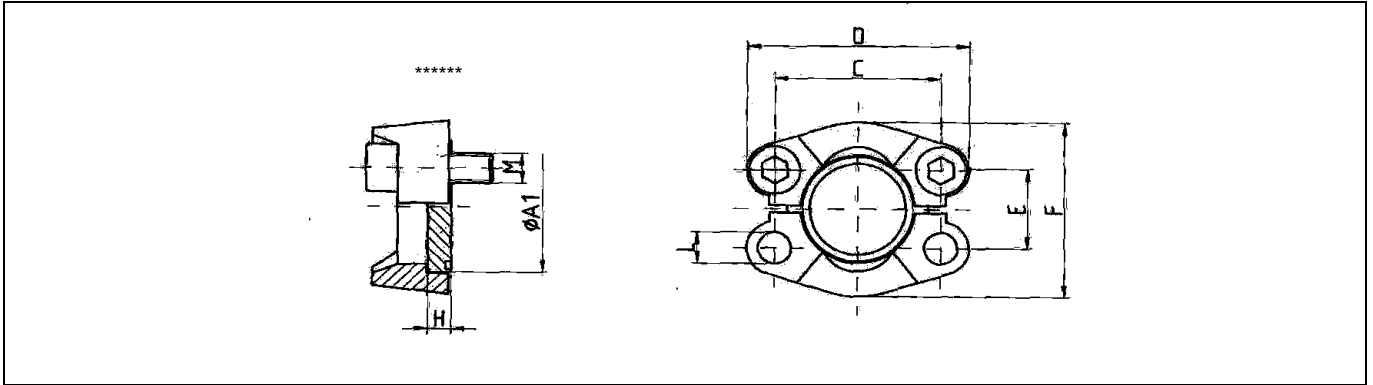


Art.N°	C	D	E	F	H	M	W.P. Bar
FC-3-12SFH	47,63	65	22,23	50	16	M 10	350
FC-3-16SFH	52,37	70	26,19	60	19	M 10	250
FC-3-20SFH	58,72	79	30,18	68	18	M 10	200
FC-6-12SFH	50,80	71	23,80	60	19	M 10	350
FC-6-16SFH	57,15	81	27,76	70	24	M 12	350
FC-6-20SFH	66,68	95	31,75	78	27	M 14	350

# FLENZEN / BRIDES

## FLENSPLUGGEN / COLLETS D'OBTURATION 3000-6000PSI

### FP-...SFH



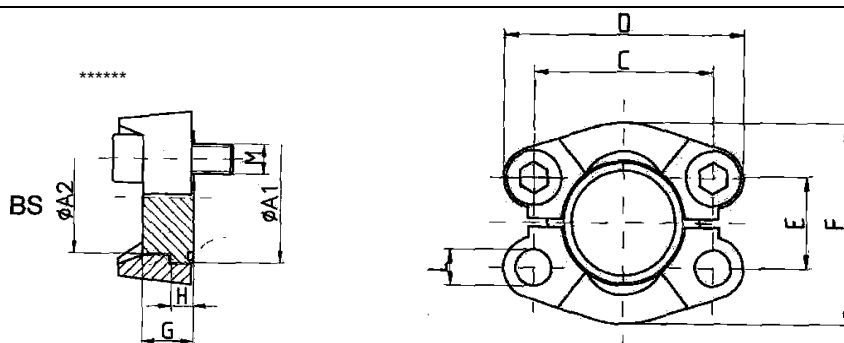
Art.N°	A1	C	D	E	F	H	L	M	W.P. Bar
FP-3-08SFH	30,2	38,1	54	17,5	46	6,8	8,75	M 8x25	210
FP-3-12SFH	38,1	47,6	65	22,3	52	6,8	10,75	M 10x30	210
FP-3-16SFH	44,5	52,4	70	26,2	59	8,0	10,75	M 10x30	210
FP-3-20SFH	50,8	58,7	79	30,2	73	8,0	10,75/12,0/12,75	M10x30/M12x35	200
FP-3-24SFH	60,3	69,9	94	35,7	83	8,0	13,50	M 12x35	160
FP-3-32SFH	71,4	77,8	102	42,9	97	9,6	13,50	M 12x35	160
FP-6-08SFH	31,8	40,5	56	18,2	48	7,8	8,75	M 8x30	250
FP-6-12SFH	41,3	50,8	71	23,8	60	8,8	10,75	M 10x35	250
FP-6-16SFH	47,6	57,2	81	27,8	70	9,5	12,0/13,0	M 12x45	250
FP-6-20SFH	54,0	66,6	95	31,8	78	10,3	13,5/14,75	M 14x45	250
FP-6-24SFH	63,5	79,3	113	36,5	95	12,6	17,00	M 16x55	250
FP-6-32SFH	79,4	96,8	133	44,5	114	12,6	21,00	M 20x70	250

\*\*\*\*\* GELEVERD ZONDER HALVE MANEN  
\*\*\*\*\* LIVRE SANS DEMI-LUNES

# FLENZEN / BRIDES

## FLENSPLUGGEN / COLLETS D'OBTURATION 3000-6000PSI

### FPH-...SFH



Art.N°	A1	A2	C	D	E	F	G	H	L	M	W.P. Bar
FPH-3-08SFH	30,2	24,0	38,1	54	17,5	46	16	6,8	8,75	M 8x25	350
FPH-3-12SFH	38,1	31,8	47,6	65	22,3	52	17	6,8	10,75	M 10x30	350
FPH-3-16SFH	44,5	38,0	52,4	70	26,2	59	17	8,0	10,75	M 10x30	250
FPH-3-20SFH	50,8	43,0	58,7	79	30,2	73	17	8,0	10,75/12,0/12,75	M10x30/M12x35	200
FPH-3-24SFH	60,3	50,0	69,9	94	35,7	83	19	8,0	13,50	M 12x35	200
FPH-3-32SFH	71,4	62,0	77,8	102	42,9	97	19	9,6	13,50	M 12x35	160
FPH-6-08SFH	31,8	24,0	40,5	56	18,2	48	14	7,8	8,75	M 8x30	350
FPH-6-12SFH	41,3	31,8	50,80	71	23,8	60	15	8,8	10,75	M 10x35	350
FPH-6-16SFH	47,6	38,0	57,2	81	27,8	70	16	9,5	12,0/13,0	M 12x45	350
FPH-6-20SFH	54,0	44,0	66,6	95	31,8	78	16	10,3	13,5/14,75	M 14x45	350
FPH-6-24SFH	63,5	50,8	79,3	113	36,5	95	19	12,6	17,00	M 16x55	350
FPH-6-32SFH	79,4	67,0	96,8	133	44,5	114	30	12,6	21,00	M 20x70	350

VERKRIJGBAAR TOT 5" IN 3000 PSI  
VERKRIJGBAAR TOT 3" IN 6000 PSI

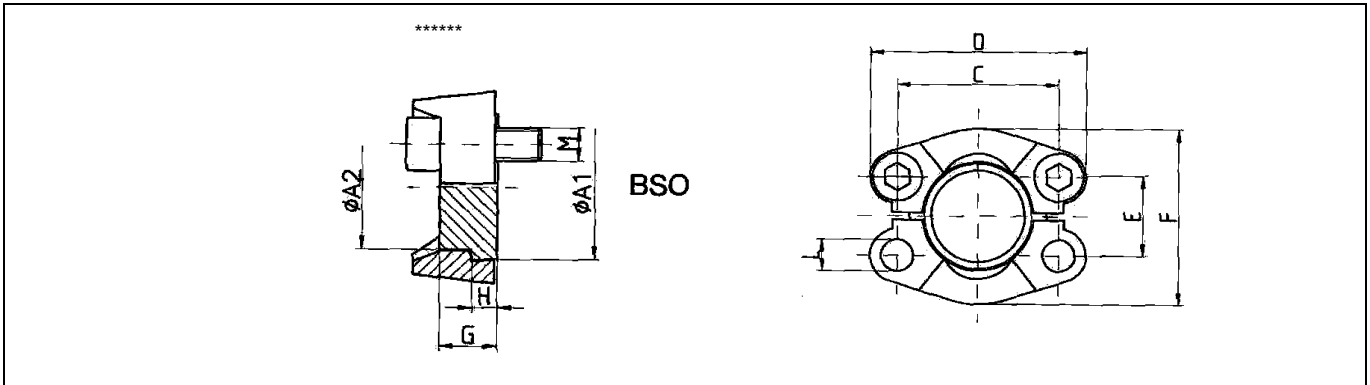
LIVRABLES JUSQU'A 5" EN 3000 PSI  
LIVRABLES JUSQU'A 3" EN 6000 PSI

\*\*\*\*\* GELEVERD ZONDER HALVE MANEN  
\*\*\*\*\* LIVRE SANS DEMI-LUNES

# FLENZEN / BRIDES

## FLENSPLUGGEN / COLLETS D'OBTURATION 3000-6000PSI

### FCPH-...SFH



Art.N°	A1	A2	C	D	E	F	G	H	L	M	W.P. Bar
FCPH-3-08SFH	30,2	24,0	38,1	54	17,5	46	16	6,8	8,75	M 8x25	350
FCPH-3-12SFH	38,1	31,8	47,6	65	22,3	52	17	6,8	10,75	M 10x30	350
FCPH-3-16SFH	44,5	38,0	52,4	70	26,2	59	17	8,0	10,75	M 10x30	250
FCPH-3-20SFH	50,8	43,0	58,7	79	30,2	73	17	8,0	10,75/12,0/12,75	M10x30/M12x35	200
FCPH-3-24SFH	60,3	50,0	69,9	94	35,7	83	19	8,0	13,50	M 12x35	200
FCPH-3-32SFH	71,4	62,0	77,8	102	42,9	97	19	9,6	13,50	M 12x35	160
FCPH-6-08SFH	31,8	24,0	40,5	56	18,2	48	14	7,8	8,75	M 8x30	350
FCPH-6-12SFH	41,3	31,8	50,8	71	23,8	60	15	8,8	10,75	M 10x35	350
FCPH-6-16SFH	47,6	38,0	57,2	81	27,8	70	16	9,5	12,0/13,0	M 12x45	350
FCPH-6-20SFH	54	44,0	66,6	95	31,8	78	16	10,3	13,5/14,75	M 14x45	350
FCPH-6-24SFH	63,5	50,8	79,3	113	36,5	95	19	12,6	17,00	M 16x55	350
FCPH-6-32SFH	79,4	67,0	96,8	133	44,5	114	30	12,6	21,00	M 20x70	350

VERKRIJGBAAR TOT 5" IN 3000 PSI  
VERKRIJGBAAR TOT 3" IN 6000 PSI

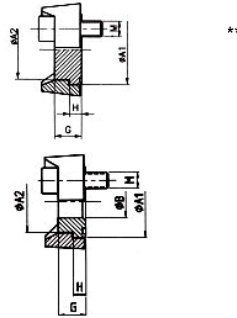
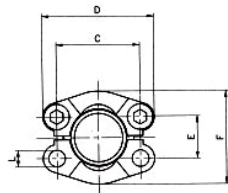
LIVRABLES JUSQU'A 5" EN 3000 PSI  
LIVRABLES JUSQU'A 3" EN 6000 PSI

\*\*\*\*\* GELEVERD ZONDER HALVE MANEN  
\*\*\*\*\* LIVRE SANS DEMI-LUNES

# FLENZEN / BRIDES

## FLENSPLUG / COLLET POUR FLANGE 3000 PSI

FT.....



Art.N°	A1	A2	B	C	D	E	F	G	H	L	M			W.P
											Metr.	UNC	Bar	
FT 3001	30,2	24,0	0/10	38,1	54	17,5	46	16	6,8	8,75	M 8x25	5/8 x 1 1/4	350	
FT 3002	38,1	31,8	0/15	47,6	65	22,3	52	17	6,8	10,75	M 10x30	3/8 x 1 1/4	350	
FT 3003	44,5	38,0	0/20	52,4	70	26,2	59	17	8,0	10,75	M 10x30	3/8 x 1 1/2	250	
FT 3004	50,8	43,0	0/27	58,7	79	30,2	73	17	8,0	*1	*2	7/16 x 1 1/2	200	
FT 3005	60,3	50,0	0/32	69,9	94	35,7	83	19	8,0	13,5	M 12x35	1/2 x 1 1/2	200	
FT 3006	71,4	62,0	0/40	77,8	102	42,9	97	19	9,6	13,5	M 12x35	1/2 x 1 1/2	160	

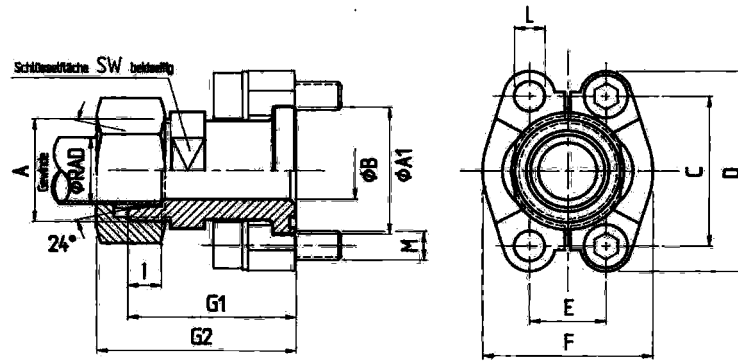
\*\*\*\*\* GELEVERD ZONDER HALVE MANEN  
\*\*\*\*\* LIVRE SANS DEMI-LUNES

\*1 : keuze tussen 10,75 – 12,00 – 12,75  
Choix entre 10,75 – 12,00 – 12,75

\*2 : keuze tussen M 10x30 – M 12x35  
Choix entre M 10x30 – M 12x35

## BUISKOPPELINGEN / RACCORDS A BAGUE 3000PSI

### GEV..L/S-3-..SFH



Art.N°	A	A1	B	C	D	E	F	G1	G2	I	L	SW	M	W.P. Bar
GEV 15L-3-08SFH	M 22x1,5	30,2	12	38,10	54	17,48	45,6	48,2	56	7,0	8,75	24	M 8x25	315
GEV 18L-3-12SFH	M 26x1,5	38,1	15/20	47,63	65	22,23	51,8	53,2	62	7,5	10,75	30	M 10x30	315
GEV 22L-3-12SFH	M 30x2	38,1	19	47,63	65	22,23	51,8	53,2	62	7,5	10,75	30	M 10x30	160
GEV 28L-3-12SFH	M 36x2	38,1	19	47,63	65	22,23	51,8	53,2	62	7,5	10,75	30	M 10x30	160
GEV 28L-3-16SFH	M 36x2	44,4	24	52,37	70	26,19	58,4	54,2	65	7,5	10,75	36	M 10x30	160
GEV 28L-3-20SFH	M 36x2	50,8	22	58,72	79	30,18	72,6	58,6	67	7,5	*1	36	*2	160
GEV 35L-3-20SFH	M 45x2	50,8	30/32	58,72	79	30,18	72,6	58,2	69	10,5	*1	41	*2	160
GEV 42L-3-24SFH	M 52x2	60,3	36	69,85	94	35,71	82,2	64,2	76	11	13,5	46	M 12x35	160
GEV 16S-3-08SFH	M 24x1,5	30,2	13	38,10	54	17,48	45,6	50,2	60	8,5	8,75	24	M 8x25	350
GEV 20S-3-12SFH	M 30x2	38,1	16/20	47,63	65	22,23	51,8	57,2	68	10,5	10,75	30	M 10x30	350
GEV 25S-3-12SFH	M 36x2	38,1	17	47,63	65	22,23	51,8	57,2	69	12	10,75	30	M 10x30	350
GEV 25S-3-16SFH	M 36x2	44,4	20	52,37	70	26,19	58,4	58,2	70	12	10,75	36	M 10x30	250
GEV 25S-3-20SFH	M 36x2	50,8	20/27	58,72	79	30,18	72,6	60,2	72	12	*1	41	*2	200
GEV 30S-3-16SFH	M 42x2	44,4	24	52,37	70	26,19	58,4	63,2	76	13,5	10,75	36	M 10x30	250
GEV 30S-3-20SFH	M 42x2	50,8	25/28	58,72	79	30,18	72,6	62,2	75	13,5	*1	41	*2	200
GEV 38S-3-20SFH	M 52x2	50,8	28	58,72	79	30,18	72,6	66,6	81	16	*1	46	*2	200
GEV 38S-3-24SFH	M 52x2	60,3	32	69,85	94	35,71	82,2	70,2	85	16	13,5	46	M 12x35	200

\*1: leverbaar in 10,75 mm of 12,75 mm

\*2: leverbaar in M 10x30 of M 12x35

OOK LEVERBAAR MET FLENS - REFERENTIE = FGEV.....

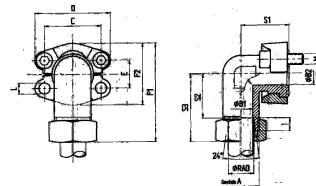
OOK VERKRIJGBAAR IN 90° ( WEV...-3-..SFH )

\*1: livrable en 10,75 mm ou 12,75 mm

\*2: livrable en M10X30 ou M12X35

LIVRABLES AVEC BRIDES MONOBLOC - REFERENCE = FGEV.....

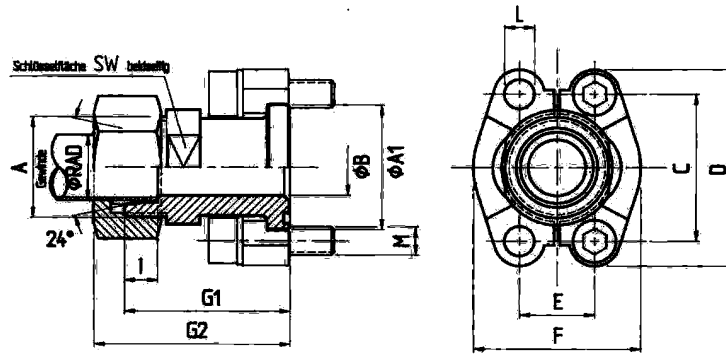
LIVRABLES EN 90° ( WEV...-3-..SFH )



# FLENZEN / BRIDES

## BUISKOPPELINGEN / RACCORDS A BAGUE 6000PSI

### GEV..L/S-6-..SFH



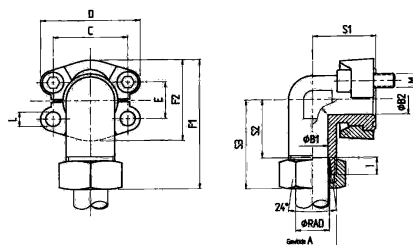
Art.N°	A	A1	B	C	D	E	F	G1	G2	I	L	SW	M	W.P. Bar
GEV 16S-6-08SFH	M 24x1,5	31,7	12	40,49	56	18,24	47,2	53,2	63	8,5	8,75	24	M 8x30	350
GEV 16S-6-12SFH	M 24x1,5	41,3	12	50,80	71	23,80	60	59,2	69	8,5	10,75	30	M 10x35	350
GEV 20S-6-12SFH	M 30x2	41,3	16	50,80	71	23,80	60	61,2	72	10,5	10,75	30	M 10x35	350
GEV 25S-6-12SFH	M 36x2	41,3	17	50,80	71	23,80	60	63,2	75	12	10,75	30	M 10x35	350
GEV 25S-6-16SFH	M 36x2	47,6	20	57,15	81	27,76	69,6	72,2	84	12	*1	41	M 12x45	350
GEV 30S-6-12SFH	M 42x2	41,3	18	50,80	71	23,80	60	64	77	13,5	10,75	36	M 10x35	350
GEV 30S-6-16SFH	M 42x2	47,6	24	57,15	81	27,76	69,6	74	87	13,5	*1	41	M 12x45	350
GEV 30S-6-20SFH	M 42x2	54	25/30	66,68	95	31,75	77,2	79,2	92	13,5	*2	41	M 14x45	350
GEV 38S-6-20SFH	M 52x2	54	30	66,68	95	31,75	77,2	83,2	98	16	*2	46	M 14x45	350
GEV 38S-6-24SFH	M 52x2	63,5	30	79,38	113	36,50	95	89,2	104	16	16,75	46	M 16x55	350

OOK VERKRIJGBAAR IN 90° ( WEV...-6-..SFH )  
OOK LEVERBAAR MET FLENS (FGEV)

\*1: leverbaar in 12,0 mm of 13,0 mm  
\*2: leverbaar in 13,5 mm of 14,75 mm

LIVRABLES EN 90° ( WEV...-6-..SFH )  
LIVRABLES AVEC BRIDE (FGEV)

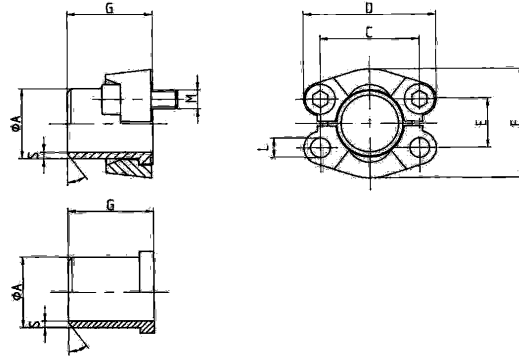
\*1: livrable en 12,0 mm ou 13,0 mm  
\*2: livrable en 13,5 mm ou 14,75 mm



# FLENZEN / BRIDES

## AANLASKRAAG / BRIDES SAE A SOUDER 3000-6000 PSI

LAS-...SFH-..x..



Art.N°	AxS	C	D	E	F	G	L	M	W.P. Bar
LAS-3-08SFH-16X2	16x2	38,10	54	17,48	45,6	41	8,5	M 8x25	350
LAS-3-08SFH-20X2,5	20x2,5	38,10	54	17,48	45,6	41	8,5	M 8x25	350
LAS-3-08SFH-21,3x2,9	21,3x2,9	38,10	54	17,48	45,6	41	8,5	M 8x25	350
LAS-3-08SFH-21,3x3,8	21,3x3,8	38,10	54	17,48	45,6	41	8,5	M 8x25	350
LAS-3-08SFH-21,3x4,7	21,3x4,7	38,10	54	17,48	45,6	41	8,5	M 8x25	350
LAS-3-12SFH-25X3	25x3	47,63	65	22,23	51,8	50	10,75	M 10x30	350
LAS-3-12SFH-26,9x3,6	26,9x3,6	47,63	65	22,23	51,8	50	10,75	M 10x30	350
LAS-3-12SFH-26,9x3,9	26,9x3,9	47,63	65	22,23	51,8	50	10,75	M 10x30	350
LAS-3-16SFH-25X3	25X3	52,37	70	26,19	58,4	50	10,75	M10x30	250
LAS-3-16SFH-28X3	28X3	52,37	70	26,19	58,4	50	10,75	M10x30	250
LAS-3-16SFH-30X3	30X3	52,37	70	26,19	58,4	50	10,75	M10x30	250
LAS-3-16SFH-30X4	30X4	52,37	70	26,19	58,4	50	10,75	M10x30	250
LAS-3-16SFH-33,7X4,5	33,7X4,5	52,37	70	26,19	58,4	50	10,75	M10x30	250
LAS-3-16SFH-38X4	38X4	52,37	70	26,19	58,4	50	10,75	M10x30	250
LAS-3-16SFH-38X5	38X5	52,37	70	26,19	58,4	50	10,75	M10x30	250
LAS-3-20SFH-25X3	25x3	58,72	79	30,18	72,6	55	10,75/12,75	M 10x30 of M 12x35	200
LAS-3-20SFH-30X3	30x3	58,72	79	30,18	72,6	55	10,75/12,75	M 10x30 of M 12x35	200
LAS-3-20SFH-38X3	38x3	58,72	79	30,18	72,6	55	10,75/12,75	M 10x30 of M 12x35	200
LAS-3-20SFH-38X4	38x4	58,72	79	30,18	72,6	55	10,75/12,75	M 10x30 of M 12x35	200
LAS-3-20SFH-38X5	38x5	58,72	79	30,18	72,6	55	10,75/12,75	M 10x30 of M 12x35	200
LAS-3-20SFH-42,4X3,6	42,4X3,6	58,72	79	30,18	72,6	55	10,75/12,75	M 10x30 of M 12x35	200
LAS-3-20SFH-42,4X4,5	42,4X4,5	58,72	79	30,18	72,6	55	10,75/12,75	M 10x30 of M 12x35	200
LAS-3-20SFH-42,4X6,3	42,4X6,3	58,72	79	30,18	72,6	55	10,75/12,75	M 10x30 of M 12x35	200
LAS-3-24SFH-38X4	38x4	69,85	94	35,71	82,2	57	13,5	M 12x35	200
LAS-3-24SFH-42X3	42x3	69,85	94	35,71	82,2	57	13,5	M 12x35	200
LAS-3-24SFH-42X5	42x5	69,85	94	35,71	82,2	57	13,5	M 12x35	200
LAS-3-24SFH-45X5	45x5	69,85	94	35,71	82,2	57	13,5	M 12x35	200
LAS-3-24SFH-48,3X2,6	48,3x2,6	69,85	94	35,71	82,2	57	13,5	M 12x35	200
LAS-3-24SFH-48,3X3,6	48,3x3,6	69,85	94	35,71	82,2	57	13,5	M 12x35	200
LAS-3-24SFH-48,3X5	48,3x5	69,85	94	35,71	82,2	57	13,5	M 12x35	200

OOK VERKRIJGBAAR ALS TEGENAANLASKRAAG, ZONDER GROEF VOOR O-RING (LASC-3-..SFH-..X..)

\*: deze drukken zijn gebaseerd op de flens. De werkdruk van het systeem wordt bepaald door de dikte en de staalkwaliteit van de buis.

LIVRABLES COMME CONTRE BRIDE A SOUDER SANS GORGE POUR O-RING (LASC-3-..SFH-..X..)

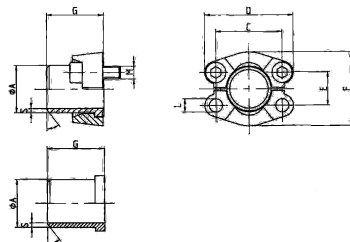
\*: Ces pressions sont basées sur la bride, la pression du système dépend de l'épaisseur et de la qualité d'acier du tube.

# FLENZEN / BRIDES

## AANLASKRAAG / BRIDE SAE A SOUDER 3000-6000 PSI

LAS-...SFH-...x..

Vervolg / Suite



Art.N°	A+S	C	D	E	F	G	L	M	W.P. Bar
LAS-3-24SFH-48,3X6,3	48,3X6,3	69,85	94	35,71	82,2	57	13,5	M 12x35	200
LAS-3-24SFH-48,3X7,1	48,3X7,1	69,85	94	35,71	82,2	57	13,5	M 12x35	200
LAS-3-24SFH-50X6	50X6	69,85	94	35,71	82,2	57	13,5	M 12x35	200
LAS-3-32SFH-48,3X5	48,3X5	77,77	102	42,88	96,4	57	13,5	M 12x35	160
LAS-3-32SFH-55X5	55X5	77,77	102	42,88	96,4	57	13,5	M 12x35	160
LAS-3-32SFH-60,3X2,9	60,3X2,9	77,77	102	42,88	96,4	57	13,5	M 12x35	160
LAS-3-32SFH-60,3X3,9	60,3X3,9	77,77	102	42,88	96,4	57	13,5	M 12x35	160
LAS-3-32SFH-60,3X5	60,3X5	77,77	102	42,88	96,4	57	13,5	M 12x35	160
LAS-3-32SFH-60,3X6,3	60,3X6,3	77,77	102	42,88	96,4	57	13,5	M 12x35	160
LAS-3-32SFH-60,3X8	60,3X8	77,77	102	42,88	96,4	57	13,5	M 12x35	160
LAS-6-08SFH-16X2	16X2	40,49	56	18,24	47,2	34	8,75	M 8x30	350
LAS-6-08SFH-20X2,5	20X2,5	40,49	56	18,24	47,2	34	8,75	M 8x30	350
LAS-6-08SFH-21,3X4,5	21,3X4,5	40,49	56	18,24	47,2	34	8,75	M 8x30	350
LAS-6-12SFH-16X2	16X2	50,80	71	23,80	60,0	38	10,75	M 10x35	350
LAS-6-12SFH-20X2,5	20X2,5	50,80	71	23,80	60,0	38	10,75	M 10x35	350
LAS-6-12SFH-25X3	25X3	50,80	71	23,80	60,0	38	10,75	M 10x35	350
LAS-6-12SFH-25X3,5	25X3,5	50,80	71	23,80	60,0	38	10,75	M 10x35	350
LAS-6-12SFH-25X4	25X4	50,80	71	23,80	60,0	38	10,75	M 10x35	350
LAS-6-12SFH-26,9X5,6	26,9X5,6	50,80	71	23,80	60,0	38	10,75	M 10x35	350
LAS-6-16SFH-25X3	25X3	57,15	81	27,76	69,6	40	13/12	M 12x45	350
LAS-6-16SFH-30X3	30X3	57,15	81	27,76	69,6	40	13/12	M 12x45	350
LAS-6-16SFH-30X4	30X4	57,15	81	27,76	69,6	40	13/12	M 12x45	350
LAS-6-16SFH-33,7X6,3	33,7X6,3	57,15	81	27,76	69,6	40	13/12	M 12x45	350
LAS-6-16SFH-33,7X7,1	33,7X7,1	57,15	81	27,76	69,6	40	13/12	M 12x45	350
LAS-6-16SFH-38X4	38X4	57,15	81	27,76	69,6	40	13/12	M 12x45	350
LAS-6-16SFH-38X5	38X5	57,15	81	27,76	69,6	40	13/12	M 12x45	350
LAS-6-20SFH-25X3	25X3	66,68	95	31,75	77,2	45	14,75/13,5	M 14x50	350
LAS-6-20SFH-30X4	30X4	66,68	95	31,75	77,2	45	14,75/13,5	M 14x50	350
LAS-6-20SFH-38X4	38X4	66,68	95	31,75	77,2	45	14,75/13,5	M 14x50	350
LAS-6-20SFH-38X5	38X5	66,68	95	31,75	77,2	45	14,75/13,5	M 14x50	350
LAS-6-20SFH-38X5,5	38X5,5	66,68	95	31,75	77,2	45	14,75/13,5	M 14x50	350
LAS-6-20SFH-42,4X6,3	42,4X6,3	66,68	95	31,75	77,2	45	14,75/13,5	M 14x50	350

OOK VERKRIJGBAAR ALS TEGENAANLASKRAAG, ZONDER GROEF VOOR O-RING (LASC-3-..SFH-..X..)

\*: deze drukken zijn gebaseerd op de flens. De werkdruk van het systeem wordt bepaald door de dikte en de staalkwaliteit van de buis  
LIVRABLE COMME CONTRE BRIDE A SOUDER SANS GORGE POUR O-RING (LASC-3-..SFH-..X..)

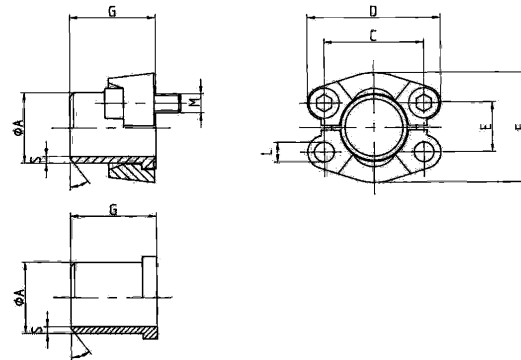
\*: Ces pressions sont basées sur la bride, la pression du système dépend de l'épaisseur et de la qualité d'acier du tube .

# FLENZEN / BRIDES

## AANLASKRAAG / BRIDES SAE A SOUDER 3000-6000 PSI

LAS-...SFH-...x..

Vervolg / Suite



Art.N°	A+S	C	D	E	F	G	L	M	W.P. Bar
LAS-6-24SFH-38X5	38X5	79,38	113	36,50	95,0	50	16,75	M 16x55	350
LAS-6-24SFH-45X6,5	45X6,5	79,38	113	36,50	95,0	50	16,75	M 16x55	350
LAS-6-24SFH-48,3X5	48,3X5	79,38	113	36,50	95,0	50	16,75	M 16x55	350
LAS-6-24SFH-48,3X6,3	48,3X6,3	79,38	113	36,50	95,0	50	16,75	M 16x55	350
LAS-6-24SFH-48,3X7,1	48,3X7,1	79,38	113	36,50	95,0	50	16,75	M 16x55	350
LAS-6-24SFH-48,3X8	48,3X8	79,38	113	36,50	95,0	50	16,75	M 16x55	350
LAS-6-24SFH-48,3X8,8	48,3X8,8	79,38	113	36,50	95,0	50	16,75	M 16x55	350
LAS-6-24SFH-50X6	50X6	79,38	113	36,50	95,0	50	16,75	M 16x55	350
LAS-6-32SFH-48,3X6,3	48,3X6,3	96,82	133	44,45	113,8	58	21	M 20x70	350
LAS-6-32SFH-60,3X6,3	60,3X6,3	96,82	133	44,45	113,8	58	21	M 20x70	350
LAS-6-32SFH-60,3X7,5	60,3X7,5	96,82	133	44,45	113,8	58	21	M 20x70	350
LAS-6-32SFH-60,3X8	60,3X8	96,82	133	44,45	113,8	58	21	M 20x70	350
LAS-6-32SFH-60,3X8,75	60,3X8,75	96,82	133	44,45	113,8	58	21	M 20x70	350
LAS-6-32SFH-60,3X10	60,3X10	96,82	133	44,45	113,8	58	21	M 20x70	350
LAS-6-32SFH-60,3X13,4	60,3X13,4	96,82	133	44,45	113,8	58	21	M 20x70	350
LAS-6-32SFH-65x8	65X8	96,82	133	44,45	113,8	58	21	M 20x70	350

VERKRIJGBAAR TOT 5" IN 3000 PSI

VERKRIJGBAAR TOT 3" IN 6000 PSI

OOK VERKRIJGBAAR ALS TEGENAANLASKRAAG, ZONDER GROEF VOOR O-RING (LASC-3-...SFH-...X..)

\*: deze drukken zijn gebaseerd op de flens. De werkdruk van het systeem wordt bepaald door de dikte en de staalkwaliteit van de buis

LIVRABLES JUSQU'A 5" EN 3000 PSI

LIVRABLES JUSQU'A 3" EN 6000 PSI

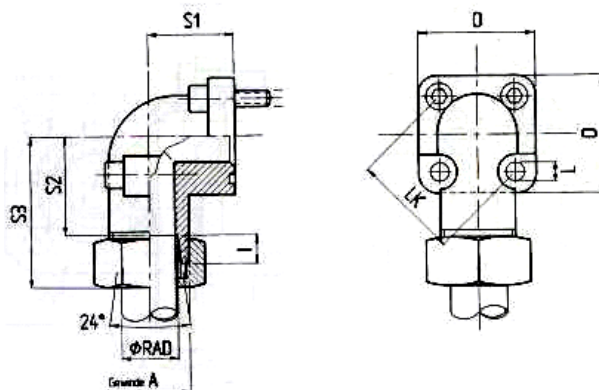
LIVRABLES COMME CONTRE BRIDE SAE A SOUDER SANS GORGE POUR O-RING (LASC-3-...SFH-...X..)

\*: Ces pressions sont basées sur la bride, la pression du système dépend de l'épaisseur et de la qualité d'acier du tube

# FLENZEN / BRIDES

## BUISKOPPELINGEN 90° / RACCORDS A BAGUE 90° 24° DIN3901/3902

WF.....



Art.N°	LK	RAD	A	D	S1	S2	S3	L	Bouten Boulons	W.P. Bar
WF35LK-L12	35	L 12	M18x1,5	39	16,5	30,5	47,0	6,4	2xM6x22	315
WF40LK-L22	40	L 22	M30x2	42	22,5	30,5	47,5	6,4	4xM6x22	100

## FLENZEN / BRIDES

### BOUTEN SAE FLENS / BOULONS FLANGE SAE

Art.N°	Metrisch Métrique	UNC
FB 5/16X1 1/4 UNC		5/16 X 1 1/4
FB 3/8X1 1/2 UNC		3/8 X 1 1/2
FB 7/16X1 1/2 UNC		7/16 X 1 1/2
FB 7/16X1 3/4 UNC		7/16 X 1 3/4
FB 1/2X1 3/4 UNC		1/2 X 1 3/4
FB 5/8X2 UNC		5/8 X 2
FB 3/4X2 1/2 UNC		3/4 X 2 1/2
FB M8X30	M 8 X 30	
FB M10x30	M 10 x 30	
FB M10X35	M 10 X 35	
FB M10X40	M 10 X 40	
FB M12X45	M 12 X 45	
FB M14X45	M 14 X 45	
FB M16X50	M 16 X 50	
FB M20X65	M 20 X 65	