

KOPPELINGEN LAGE DRUK / RACCORDS BASSE PRESSION

INHOUDSTAFEL / TABLE DES MATIERES

INHOUDSTAFEL / TABLE DES MATIERES	1
KOPPELINGEN BRANDSTOF & LUCHT / RACCORDS CARBURANTS ET AIR.....	2
CENTRALE SMERING / GRAISSAGE CENTRALE	16
ASSORTIMENT BRANDSTOF & LUCHT / ASSORTIMENT CARBURANT & AIR.....	18
KOPPELING PVC BRANDSTOF & LUCHT.....	19
RACCORD PVC BASSE PRESSION CARBURANTS & AIR.....	19
KOPPELINGEN VOOR DRINKWATER / RACCORDS POUR EAU POTABLE	20
SNIJRINGKOPPELINGEN MESSING / RACCORDS A BAGUE EN LAITON	21
"GEKA" MESSING KOPPELINGEN WATER / RACCORDS EN LAITON POUR EAU.....	25

Ook leverbaar met aansluiting voor kunststofleiding
Aussi livrable avec embout pour tuyau synthétique

KOPPELINGEN LAGE DRUK / RACCORDS BASSE PRESSION

KOPPELINGEN BRANDSTOF & LUCHT / RACCORDS CARBURANTS ET AIR

VULNIPPEL BANDENBLAZER NIPPLE DE REMPLISSAGE GONFLEUR DE PNEU

Art. nr.

899.0808	SLANGNIPPEL MET VLEUGELMOER M16x1,5 NIPPLE AVEC PAPILLON M16x1,5
----------	---

899.0807	NIPPEL BANDENBLAZER MET HANDGREEP NIPPLE GONFLEUR DE PNEU AVEC MANCHE
----------	--

899.0811	NIPPEL BANDENBLAZER MET HENDEL NIPPLE GONFLEUR DE PNEU AVEC LEVIER
----------	---



Ook leverbaar met aansluiting voor kunststofleiding
Aussi livrable avec embout pour tuyau synthétique

KOPPELINGEN LAGE DRUK / RACCORDS BASSE PRESSION

KOPPELINGEN BRANDSTOF & LUCHT / RACCORDS CARBURANTS ET AIR

HULS / FERRULE

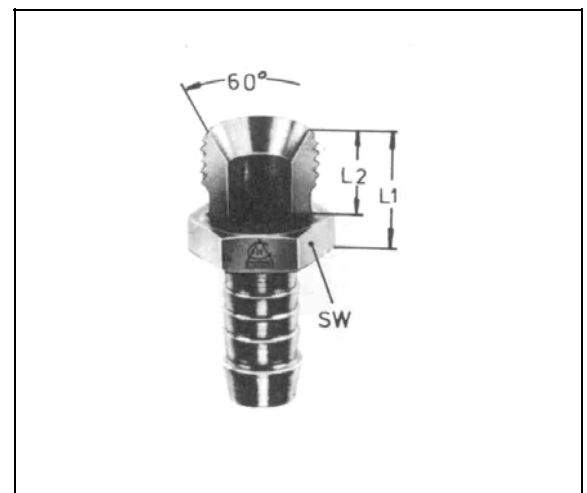
Art.N°	Binnendiam. Diam. intérieure mm	d mm.
LH 9	9	5,5
LH 10	10	6,2
LH 10,5	10,5	5,2
LH 11	11	7,2
LH 12,5	12,5	7,3
LH 12,5-8,8	12,5	8,8
LH 13,5	13,5	9,2
LH 14,5	14,5	9,3
LH 15	15	11,2
LH 15-9,3	15	9,3
LH 16	16	11,4
LH 17	17	11,3
LH 18	18	14,2
LH 19,5	19,5	14,2
LH 22	22	17,2
LH 23	23	17,2



LH 24,5	24,5	17,2
LH 26,5	26,5	19,7
LH 28	28	19,7
LH30,5	30,5	23,7
LH32	32	23,7
LH33	33	23,9
LH40	40	29,6

INSERT METRISCH / EMBOUT METRIQUE

Art.N°	Voor slang Pour tuyau	Ø 6kant écrou	Draad filet	L1 mm	L2 mm
L10MM05	4-5	11	M10x1	12	8
L12MM06	5-6	12	M12x1,5	14	10
L14MM08	7-8	14	M14x1,5	15	10
L16MM10	9-10	17	M16x1,5	16	11
L18MM12	11-12	19	M18x1,5	16	11
L22MM15	14-15	22	M22x1,5	18	12
L30MM22	21-22	30	M30x1,5	24	14



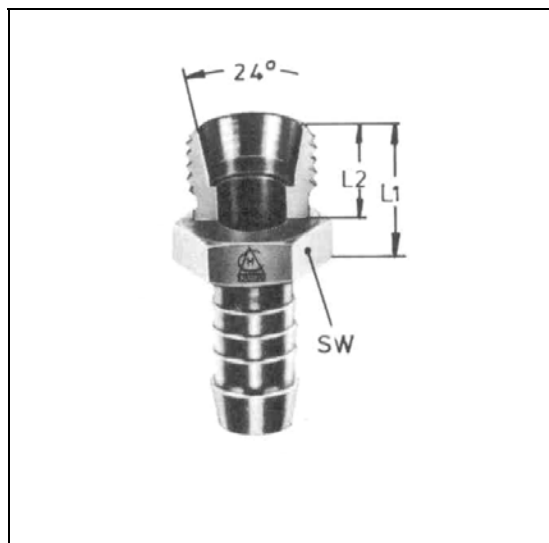
Ook leverbaar met aansluiting voor kunststofleiding
Aussi livrable avec embout pour tuyau synthétique

KOPPELINGEN LAGE DRUK / RACCORDS BASSE PRESSION

KOPPELINGEN BRANDSTOF & LUCHT / RACCORDS CARBURANTS ET AIR

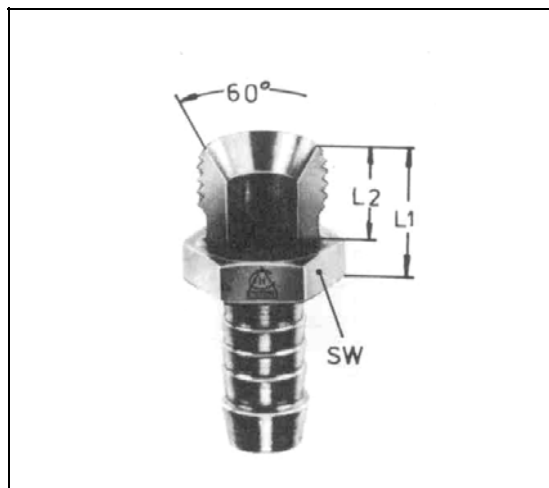
VOOR SNIJRING / POUR BAGUE COUPANTE

Art.N°	Buis Tube Ø	Slang Tuyau Ø	Ø 6kant écrou	Draad filet	L1 mm	L2 mm
L10ME 05-05	5	4-5	11	M10X1	12	8
L12ME 06-06	6	5-6	12	M12X1,5	14	10
L14ME 08-08	8	7-8	14	M14X1,5	15	10
L16ME 10-10	10	9-10	17	M16X1,5	16	11
L18ME 12-12	12	11-12	19	M18X1,5	16	11
L22ME 15-12	15	14-15	22	M22X1,5	20	12
L22ME 15-15	15	14-15	22	M22X1,5	18	12
L22ME 16-14	16	15-16	22	M22X1,5	18	12



BSP INSERT / EMBOUT BSP

Art.N°	Ø Slang tuyau	Ø 6kant écrou	Draad filet	L1 mm	L2 mm
L02BM06	5-6	13	G 1/8"	17	11
L04BM08	7-8	17	G 1/4 "	17	11
L06BM10	9-10	19	G 3/8 "	19	12
L08BM15	14-15	24	G 1/2 "	21	14
L10BM18	17-18	27	G 5/8 "	22	14
L12BM18	17-18	30	G 3/4 "	24	16
L12BM22	21-22	30	G 3/4 "	24	16
L16BM22	21-22	36	G 1 "	32	20



Ook leverbaar met aansluiting voor kunststofleiding
Aussi livrable avec embout pour tuyau synthétique

KOPPELINGEN LAGE DRUK / RACCORDS BASSE PRESSION

KOPPELINGEN BRANDSTOF & LUCHT / RACCORDS CARBURANTS ET AIR

BSPFLAT INSERT / EMBOUT BSPFLAT

Art.N°	Ø Slang tuyau	Ø 6kant écrou	Draad filet	L1 mm	L2 mm
L04BMFLAT06	5-6	19	G 1/4"	20	12
L04BMFLAT08	7-8	19	G 1/4 "	20	12



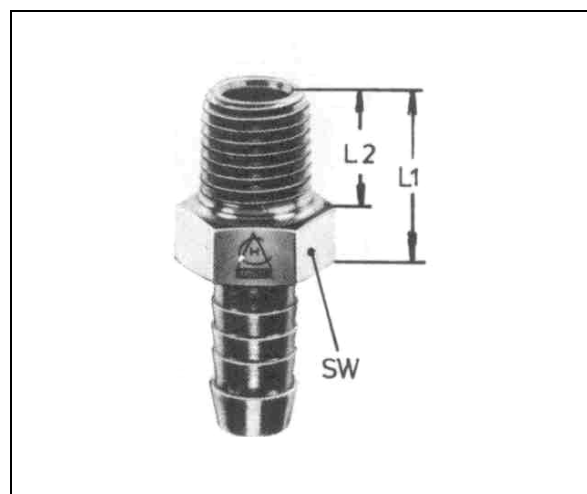
Ook leverbaar met aansluiting voor kunststofleiding
Aussi livrable avec embout pour tuyau synthétique

KOPPELINGEN LAGE DRUK / RACCORDS BASSE PRESSION

KOPPELINGEN BRANDSTOF & LUCHT / RACCORDS CARBURANTS ET AIR

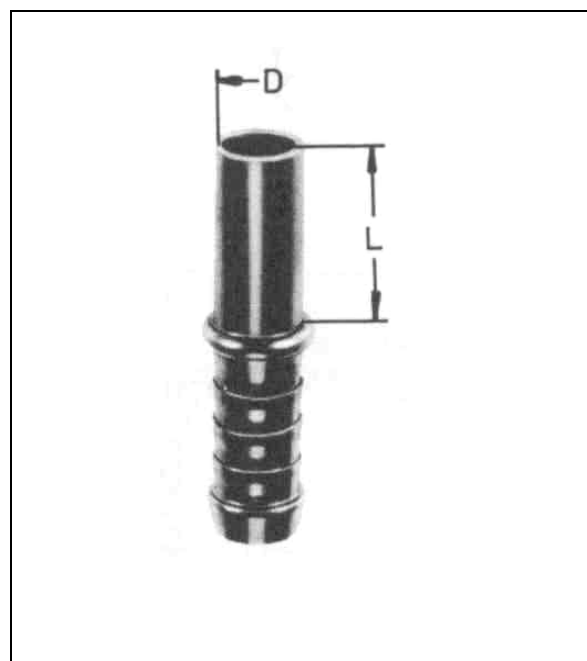
NPT

Art.N°	Ø	Ø	Draad filet	L1 mm	L2 mm
	Slang Tuyau	6kant écrou			
L02NM06	5-6	13	1/8-NPT	17	10
L04NM08	7-8	17	1/4-NPT	21	14
L04NM10	9-10	17	1/4-NPT	21	14
L06NM10	9-10	19	3/8-NPT	21	14
L06NM12	11-12	19	3/8-NPT	21	14
L08NM15	14-15	24	1/2-NPT	27	19
L12NM22	21-22	30	3/4-NPT	29	19



STANDPIJP / EMBOUT LISSE

Art.N°	D	Ø	L in mm
	mm	Slang Tuyau mm	
L04MOSE04	4	3-4	30
L05MOSE05	5	4-5	30
L06MOSE06	6	5-6	30
L08MOSE08	8	7-8	30
L10MOSE08	10	7-8	30
L10MOSE10	10	9-10	30
L12MOSE12	12	11-12	30
L15MOSE15	15	14-15	30
L18MOSE18	18	17-18	30
L22MOSE22	22	21-22	30
L28MOSE22	28	21-22	36



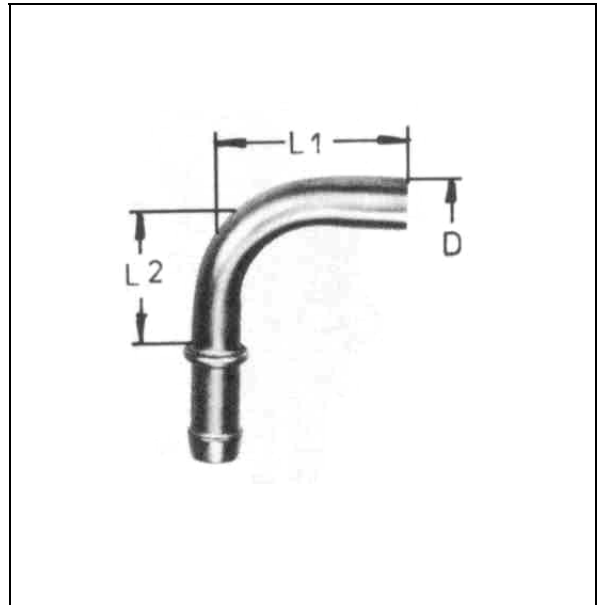
Ook leverbaar met aansluiting voor kunststofleiding
Aussi livrable avec embout pour tuyau synthétique

KOPPELINGEN LAGE DRUK / RACCORDS BASSE PRESSION

KOPPELINGEN BRANDSTOF & LUCHT / RACCORDS CARBURANTS ET AIR

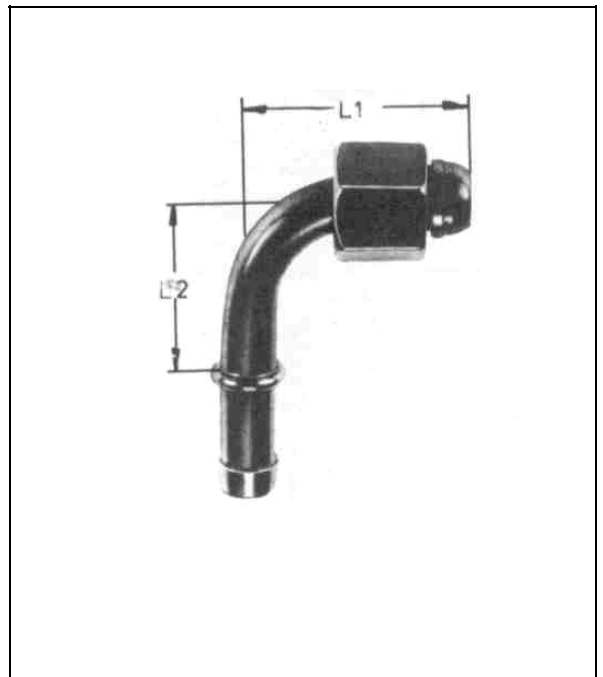
STANDPIJP 90° / EMBOUT LISSE 90°

Art.N°	D in mm	Ø slang Tuyau mm	L1 mm	L2 mm
L04MOSE90S04	4	3-4	30	25
L05MOSE90S05	5	4-5	30	25
L06MOSE90S06	6	5-6	30	25
L08MOSE90S08	8	7-8	35	30
L10MOSE90S10	10	9-10	35	30
L12MOSE90S12	12	11-12	40	35
L15MOSE90S15	15	14-15	50	50
L18MOSE90S18	18	17-18	60	55
L22MOSE90S22	22	21-22	70	60



STANDPIJP 90° + MOER MET METRISCHE DRAAD EMBOUT LISSE 90° + ÉCROU MÉTRIQUE

Art.N°	Ø Slang Tuyau mm	L1 mm	L2 mm	Draad Filet
L10MSF90S04	3-4	34	25	M10X1
L10MSF90S05	4-5	34	25	M10X1
L12MSF90S06	5-6	34	25	M12X1,5
L14MSF90S08	7-8	39	28	M14X1,5
L16MSF90S10	9-10	39	30	M16X1,5
L18MSF90S12	11-12	44	35	M18X1,5
L22MSF90S15	14-15	45	50	M22X1,5
L26MSF90S18	17-18	50	55	M26X1,5
L30MSF90S22	21-22	60	55	M30X1,5



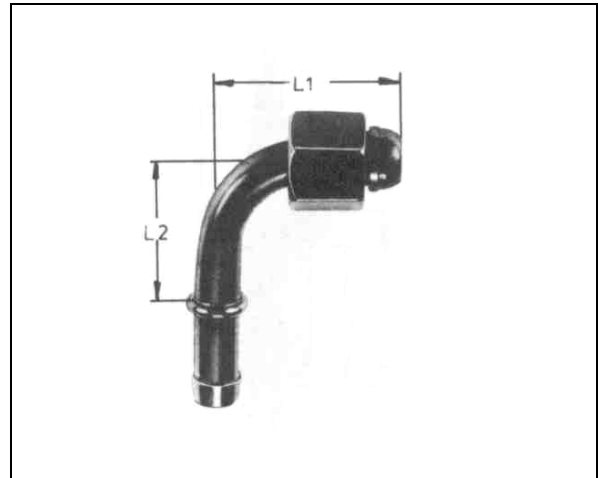
Ook leverbaar met aansluiting voor kunststofleiding
Aussi livrable avec embout pour tuyau synthétique

KOPPELINGEN LAGE DRUK / RACCORDS BASSE PRESSION

KOPPELINGEN BRANDSTOF & LUCHT / RACCORDS CARBURANTS ET AIR

STANDPIJP 90° + MOER MET GASDRAAD EMBOUT LISSE 90° + ÉCROU FILET GAZ

Art.N°	Ø slang Tuyau mm	L1 mm	L2 mm	Draad Filet
L02BF90S05	4-5	34	25	G1/8"
L04BF90S06	5-6	34	25	G1/4"
L04BF90S08	7-8	39	30	G1/4"
L06BF90S10	9-10	39	30	G3/8"
L08BF90S12	11-12	44	35	G1/2"



BANJO

Art.N°	Banjo Ø	Ø Tuyau slang mm	Past voor Pour vis	L mm
L08MRN05	8	4-5	M8X1	12
L08MRN06	8	5-6	M8X1	12
L08URN08	12,8	7-8	1/2"-20UNF x 1,5	14
L10MRN06	10	5-6	M10X1	13
L10MRN08	10	7-8	M10X1	13
L12MRN06	12	5-6	M12 X1,5	14
L12MRN08	12	7-8	M12X1,5	14
L12MRN10	12	9-10	M12X1,5	14
L14MRN06	14	5-6	M14 X1,5	17
L14MRN08	14	7-8	M14 X1,5	16
L14MRN10	14	9-10	M14 X1,5	16
L16MRN10	16	9-10	M16 X1,5	18
L16MRN12	16	11-12	M16 X1,5	18
L18MRN10	18	9-10	M18 X1,5	24
L18MRN12	18	11-12	M18 X1,5	21



L18MRN12	18	11-12	M18 X1,5	21
L18MRN15	18	14-15	M18 X1,5	21
L22MRN18	22	17-18	M22 X1,5	27
L26MRN22	26	21-22	M26 X1,5	32

Ook leverbaar met aansluiting voor kunststofleiding
Aussi livrable avec embout pour tuyau synthétique

KOPPELINGEN LAGE DRUK / RACCORDS BASSE PRESSION

KOPPELINGEN BRANDSTOF & LUCHT / RACCORDS CARBURANTS ET AIR

BANJO 90°

Art.N°	Banjo Ø	Ø slang Tuyau mm	Past voor Pour vis	L1 mm	L2 mm
L08MRN90S05	8	4-5	M8X1	28	25
L10MRN90S06	10	5-6	M10X1	35	25
L12MRN90S08	12	7-8	M12X1,5	44	30
L14MRN90S10	14	9-10	M14 X1,5	58	30
L16MRN90S12	16	11-12	M16 X1,5	61	35
L18MRN90S15	18	14-15	M18 X1,5	68	50
L22MRN90S18	22	17-18	M22 X1,5	68	55
L26MRN90S22	26	21-22	M26 X1,5	78	60



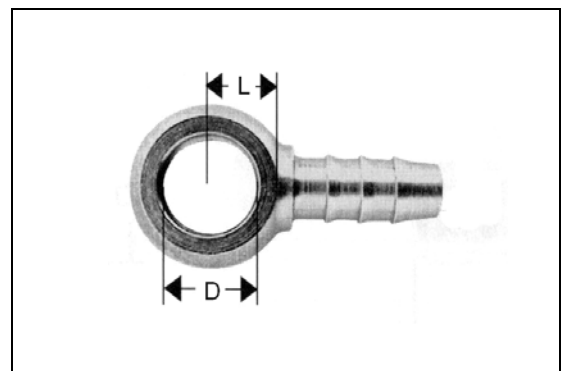
DUBBELE BANJO / DOUBLE BANJO

Art.N°	Banjo Ø	Ø slang Tuyau mm	Past voor Pour vis	L MM
L08MRN05-05	8	4-5	M8X1	24
L10MRN06-06	10	5-6	M10X1	27
L12MRN08-08	12	7-8	M12X1,5	28
L14MRN10-10	14	9-10	M14X1,5	40
L16MRN12-12	16	11-12	M16X1,5	44



BANJO VOOR DIN KUNSTSTOFLEIDINGEN POUR TUYAU SYNTHETIQUE DIN

Art.N°	D	Ø Slang Tuyau mm	Past voor Pour vis	L MM
LDIN12MRN06	12	6	M12X1,5	11
LDIN14MRN06	14	6	M14X1,5	13



Ook leverbaar met aansluiting voor kunststofleiding
Aussi livrable avec embout pour tuyau synthétique

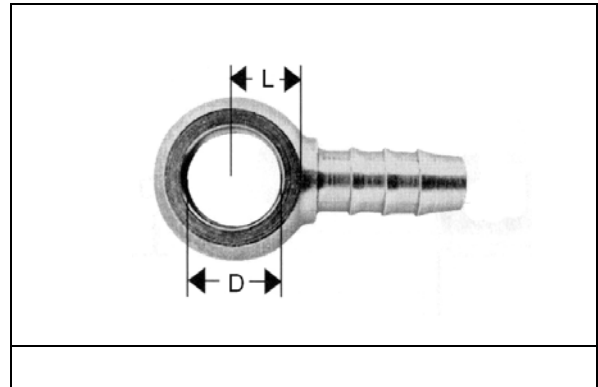
KOPPELINGEN LAGE DRUK / RACCORDS BASSE PRESSION

KOPPELINGEN BRANDSTOF & LUCHT / RACCORDS CARBURANTS ET AIR

BANJO

VOOR DIN KUNSTSTOFLEIDINGEN POUR TUYAU SYNTHETIQUE DIN

Art.N°	D mm	Ø Slang in mm tuyau en mm	Past voor Pour vis	L mm
LDIN10MRNK04	10	4	M10X1	9
LDIN14MRNK08	14	8	M14X1,5	14
LDIN14MRNK10	14	10	M14X1,5	14
LDIN16MRNK06	16	6	M16X1,5	16



CONNECTOR / RACCORD

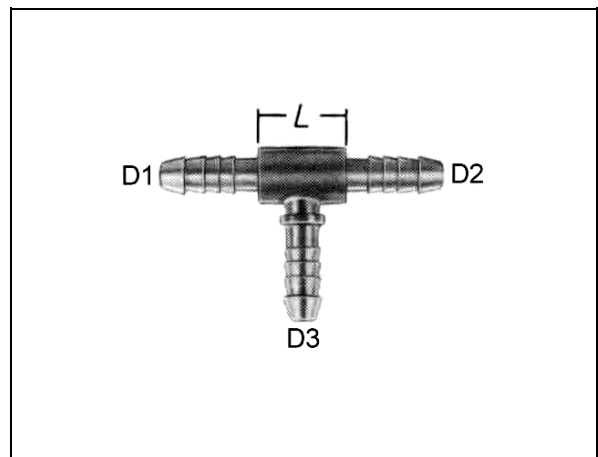
Art.N°	D1 mm	D2 mm	L mm
L05SV05	4-5	4-5	8
L06SV06	5-6	5-6	8
L08SV06	7-8	5-6	9
L08SV08	7-8	7-8	3
L10SV08	9-10	7-8	9
L10SV10	9-10	9-10	9
L12SV08	11-12	7-8	9



L12SV10	11-12	9-10	9
L12SV12	11-12	11-12	9
L15SV12	14-15	11-12	9

T-CONNECTOR / RACCORD EN T

Art.N°	D1 mm	D2 mm	D3 mm	L mm
L05SV05SV05	4-5	4-5	4-5	15
L06SV06SV06	5-6	5-6	5-6	15
L08SV08SV05	7-8	7-8	4-5	14
L08SV08SV08	7-8	7-8	7-8	16
L10SV10SV08	9-10	9-10	7-8	18
L10SV10SV10	9-10	9-10	9-10	18
L12SV12SV12	11-12	11-12	11-12	26



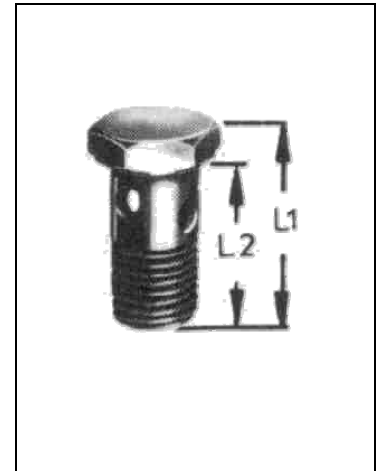
Ook leverbaar met aansluiting voor kunststofleiding
Aussi livrable avec embout pour tuyau synthétique

KOPPELINGEN LAGE DRUK / RACCORDS BASSE PRESSION

KOPPELINGEN BRANDSTOF & LUCHT / RACCORDS CARBURANTS ET AIR

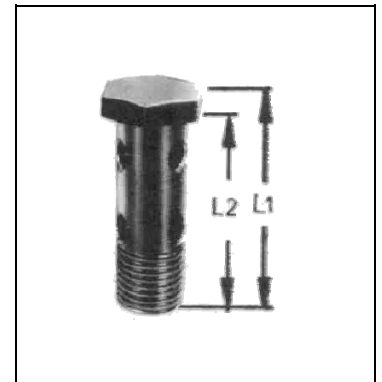
BANJOBOUT METRISCH / VIS BANJO METRIQUE

Art.N°	Draad Filet	Zeskant Écrou mm	L1 mm	L2 mm	Voor / pour
LHSM06X1	M6x1	11	21	17	
LHSM08X1	M8x1	12	22	17	LAS08MRN05 - L08MRN05
LHSM08x1,25	M8x1,25	12	25	17	LAS08MRN05 - L08MRN05
LHSM10X1	M10X1	14	25	19	LAS10MRN06 - L10MRN06
LHSM10X1,25	M10X1,25	14	25	19	LAS10MRN06 - L10MRN06
LHSM10X1,50	M10X1,50	14	25	19	LAS10MRN06 - L10MRN06
LHSM12X1,5	M12X1,5	17	30	24	LAS12MRN08 - L12MRN08
LHSM14X1,5	M14X1,5	19	32	26	LAS14MRN10 - L14MRN10
LHSM16X1,5	M16X1,5	22	34	28	LAS16MRN12 - L16MRN12
LHSM18X1,5	M18X1,5	24	38	32	LAS18MRN15 - L18MRN15
LHSM22X1,5	M22X1,5	27	46	39	LAS22MRN18 - L22MRN18
LHSM26X1,5	M26X1,5	32	52	45	LAS26MRN22 - L26MRN22
LHSM30X1,5	M30X1,5	36	58	51	LAS30MRN28 - L30MRN28



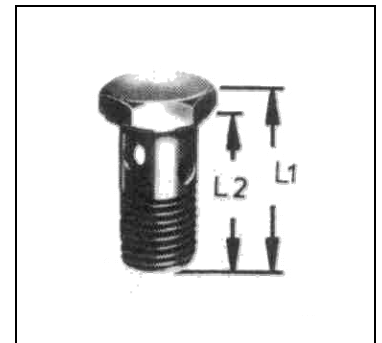
DUBBELE BANJOBOUT METRISCH / DOUBLE VIS BANJO METRIQUE

Art.N°	Draad filet	Zeskant Écrou mm	L1 mm	L2 mm	Voor / pour
LHSDM08X1	M8x1	12	32	27	LAS08MRN05 - L08MRN05
LHSDM10X1	M10X1	14	36	30	LAS10MRN06 - L10MRN06
LHSDM12X1,5	M12X1,5	17	44	38	LAS12MRN08 - L12MRN08
LHSDM14X1,5	M14X1,5	19	42	48	LAS14MRN10 - L14MRN10
LHSDM16X1,5	M16X1,5	22	46	52	LAS16MRN12 - L16MRN12
LHSDM18X1,5	M18X1,5	24	46	52	LAS18MRN15 - L18MRN15



BANJOBOUT BSP / VIS BANJO BSP

Art.N°	Draad filet	Zeskant Écrou mm	L1 mm	L2 mm	Voor / pour
LHSB 1/8	G 1/8"	14	25	19	LAS10MRN06 - L10MRN06
LHSB 1/4	G 1/4"	19	32	26	LAS14MRN10 - L14MRN10
LHSB 3/8	G 3/8"	22	34	28	∅ 17 mm
LHSB 1/2	G 1/2"	22	46	39	∅ 22 mm
LHSU 1/2	1/2"-20UNF	17	29	24	L08URN08



Ook leverbaar met aansluiting voor kunststofleiding
Aussi livrable avec embout pour tuyau synthétique

KOPPELINGEN LAGE DRUK / RACCORDS BASSE PRESSION

KOPPELINGEN BRANDSTOF & LUCHT / RACCORDS CARBURANTS ET AIR

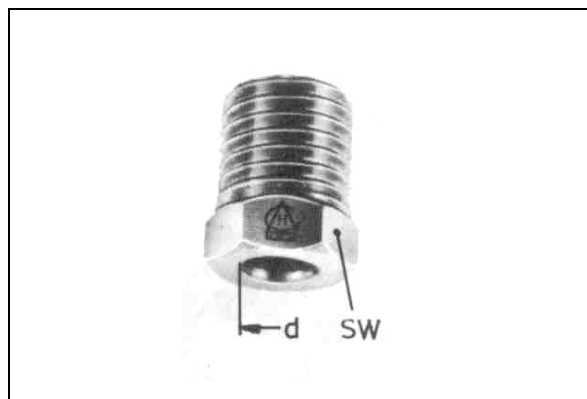
SNIJRING / BICONE

Art.N°	Buitendiameter pijp Diamètre extérieur mm
LDSR 04	4
LDSR 05	5
LDSR 06	6
LDSR 08	8
LDSR 10	10
LDSR 12	12
LDSR 15	15



LOSSE MOER / ECROU

Art.N°	Ø pijp tube mm	Draad Filet mm	Zeskant écrou mm	d mm
LMM08X1	4	M8X1	8	4,1
LMM10X1	5	M10X1	10	5,1
LMM10X1-06	6	M10X1	10	6,1
LMM12X1,5	6	M12X1,5	12	6,1
LMM14X1,5	8	M14X1,5	14	8,1



LASNIPPEL / BICONE A SOUDER

Art.N°	Ø pijp Tube mm	d mm
LAS DK 04	4	5,5
LAS DK 05	5	6,5
LAS DK 06	6	7,5
LAS DK 08	8	9,5
LAS DK 10	10	11,5
LAS DK 12	12	13,5
LAS DK 15	15	17,0
LAS DK 22	22	24,0



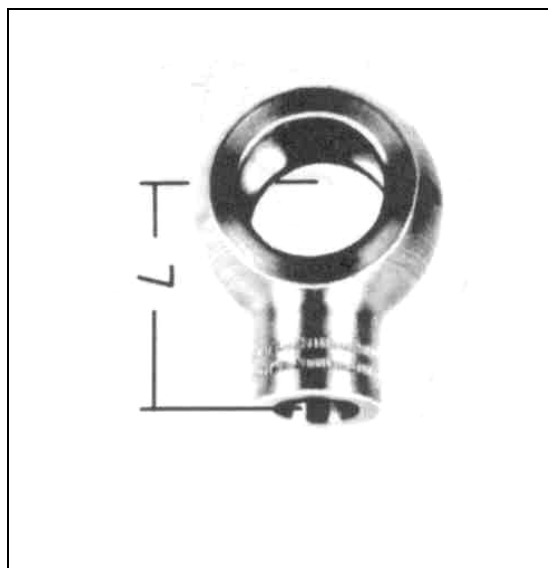
Ook leverbaar met aansluiting voor kunststofleiding
Aussi livrable avec embout pour tuyau synthétique

KOPPELINGEN LAGE DRUK / RACCORDS BASSE PRESSION

KOPPELINGEN BRANDSTOF & LUCHT / RACCORDS CARBURANTS ET AIR

LAS BANJO / BICONE A SOUDER

Art.N°	Banjo Ø mm	Ø pijp Tube mm	Boring forage mm	Draad filet mm	L mm
LAS08MRN04	8	4	4	M8X1	14
LAS08MRN05	8	5	5	M8X1	14
LAS10MRN05	10	5	5	M10X1	16
LAS10MRN06	10	6	6	M10X1	16
LAS12MRN06	12	6	6	M12X1,5	18
LAS12MRN08	12	8	8	M12X1,5	18
LAS14MRN06	14	6	6	M14X1,5	20
LAS14MRN08	14	8	8	M14X1,5	20
LAS14MRN10	14	10	10	M14X1,5	20
LAS16MRN10	16	10	10	M16X1,5	22
LAS16MRN12	16	12	12	M16X1,5	22
LAS18MRN10	18	10	10	M18X1,5	24
LAS18MRN12	18	12	12	M18X1,5	24
LAS18MRN15	18	15	15	M18X1,5	24
LAS22MRN15	22	15	15	M22X1,5	27
LAS22MRN18	22	18	18	M22X1,5	27
LAS26MRN22	26	22	22	M26X1,5	32
LAS30MRN28	30	28	28	M30X1,5	38



DUBBELE LASNIPPEL / DOUBLE BANJO A SOUDER

Art.N°	Banjo Ø mm	Ø pijp Tube mm	Boring forage mm	Draad filet mm	L mm
LAS08MRN04-04	8	4	4	M8X1	14
LAS08MRN05-05	8	5	5	M8X1	14
LAS10MRN06-06	10	6	6	M10X1	16
LAS12MRN08-08	12	8	8	M12X1,5	18
LAS14MRN10-10	14	10	10	M14X1,5	20
LAS16MRN12-12	16	12	12	M16X1,5	22



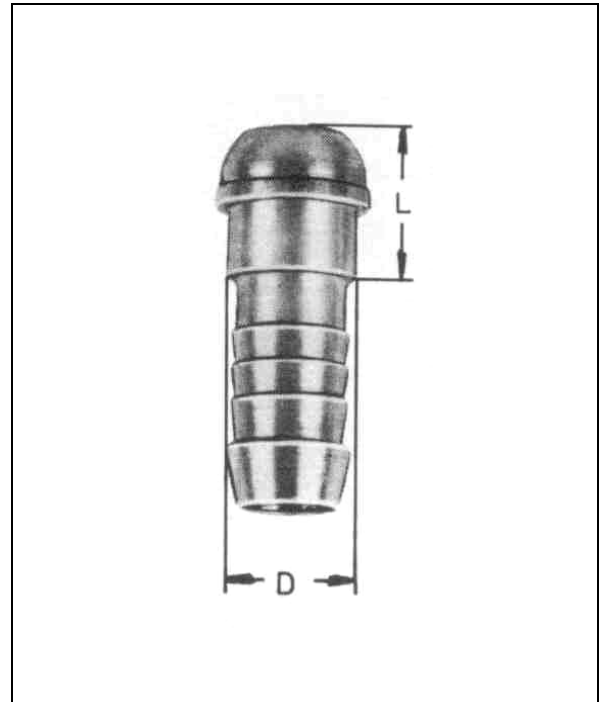
Ook leverbaar met aansluiting voor kunststofleiding
Aussi livrable avec embout pour tuyau synthétique

KOPPELINGEN LAGE DRUK / RACCORDS BASSE PRESSION

KOPPELINGEN BRANDSTOF & LUCHT / RACCORDS CARBURANTS ET AIR

BOLDICHTING 60° / RACCORD CONE 60°

Art.N°	Slang tuyau Ø mm	D mm	L mm	Voor moer Pour écrou
LSN 05	4-5	6,5	11	LMF10X1 - LBF02
LSN 05/7,5	4-5	7,5	13	LMF12X1,5 - LBF04/7,5
LSN 06	5-6	7,5	13	LMF12X1,5 - LBF04/7,5
LSN 06/9,5	5-6	9,5	13	LMF14X1,5 - LBF04/9,5
LSN 06/11,5	5-6	11,5	13	LMF16X1,5 - LBF06
LSN 08	7-8	9,5	13	LMF14X1,5 - LBF04/9,5
LSN 08/11,5	7-8	11,5	13	LMF16X1,5 - LBF06
LSN 10	9-10	11,5	13	LMF16X1,5 - LBF06
LSN 10/13,5	9-10	13,5	13	LMF18X1,5 - LBF08/13,5
LSN 12	11-12	13,5	13	LMF18X1,5 - LBF08/13,5
LSN12/17	11-12	17	14	LMF22X1,5 - LBF08
LSN 15M 22x1,5	14-15	17	14	LMF22X1,5
LSN 15 1/2BSP	14-15	17	14	LBF08
LSN 18	17-18	20	14	LMF26X1,5 - LBF12
LSN 22	21-22	24	14	LBF30X1,5 - LBF16
LSN 22M30x2	21-22	24	15	LMF30X2



Ook leverbaar met aansluiting voor kunststofleiding
Aussi livrable avec embout pour tuyau synthétique

KOPPELINGEN LAGE DRUK / RACCORDS BASSE PRESSION

KOPPELINGEN BRANDSTOF & LUCHT / RACCORDS CARBURANTS ET AIR

MOER / ECROU

Art.N°	Moer Ecrou mm	Ø Boring forage mm	Draad filet	Voor pour
LMF10X1/5,5	12	5,5	M10X1	-
LMF 10X1	12	6,5	M10X1	LSN05
LMF 12X1,5	14	7,5	M12X1,5	LSN06
LMF 14X1,5	17	9,85	M14X1,5	LSN08
LMF 16X1,5	19	11,5	M16X1,5	LSN10/11,5
LMF 18X1,5	22	13,5	M18X1,5	LSN12/13,5
LMF 22X1,5	27	17	M22X1,5	LSN15/17
LMF 26X1,5	32	20	M26X1,5	LSN18/20
LMF 30X2	36	24	M30X2	LSN22/24
LMF 30X1,5	36	24	M30X1,5	LSN22/24



MOER / ECROU

Art.N°	Moer Ecrou mm	Ø Boring forage mm	Draad filet	Voor pour
LBF 02	14	6,5	G 1/8"	LSN05
LBF04	17	7,5	G 1/4"	LSN06
LBF 04/7,5	17	7,5	G 1/4"	LSN06
LBF 04/9,5	17	9,5	G 1/4"	LSN08
LBF 06	19	11,5	G 3/8"	LSN10
LBF 08/13,5	24	13,5	G 1/2"	LSN12/13,5
LBF 08	24	17	G 1/2"	LSN 15 1/2BSP
LBF 16	41	24	G 1"	LSN22



Ook leverbaar met aansluiting voor kunststofleiding
Aussi livrable avec embout pour tuyau synthétique

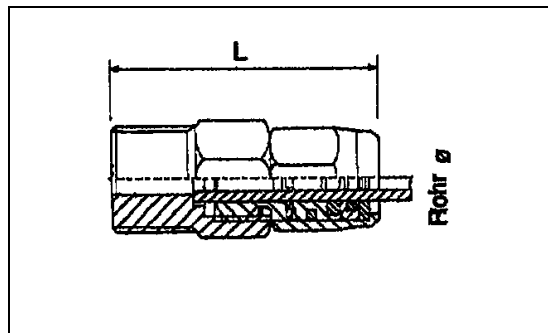
KOPPELINGEN LAGE DRUK / RACCORDS BASSE PRESSION

CENTRALE SMERING / GRAISSAGE CENTRALE

MQ-MMK

MESSING/LAITON

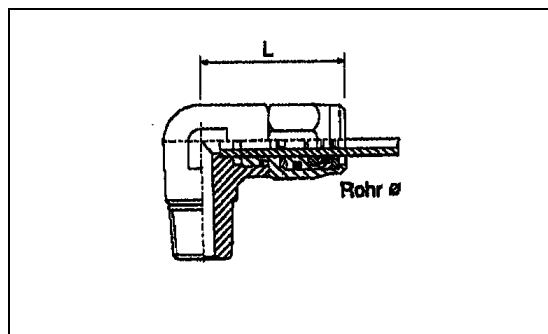
ART.N°	L mm	Ø slang tuyau mm	Draad Filet mm
MQ04-08MMK	25	4	M8X1MM
MQ04-10MMK	25	4	M10X1MM



MQ-90-MMK

MESSING/LAITON

ART.N°	L in mm	Ø slang Tuyau mm	Draad Filet mm
MQ04-90-08MMK	21,5	4	M8X1MM
MQ04-90-10MMK	21,5	4	M10X1MM



LMM—V

LOSSE MOER VOOR LSR—V
ECROU POUR LSR—V

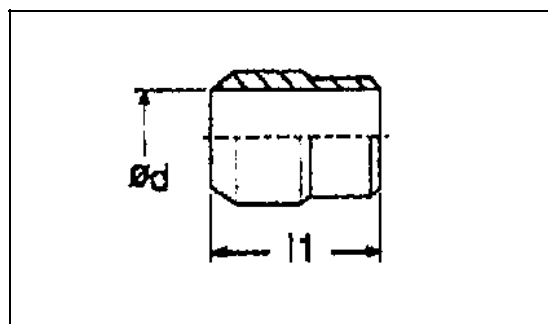
Art.N°	Ø pijp tube mm	Draad Filet mm
LMM08X1-V	4	M8X1
LMM16X1,5-V	10	M16X1,5



LSR--V

SNIJRING MESSING
BAGUE COUPANTE EN LAITON

ART.N°	d in mm	L1 in mm
LSR04-V	4	8
LSR10-V	10	12,5



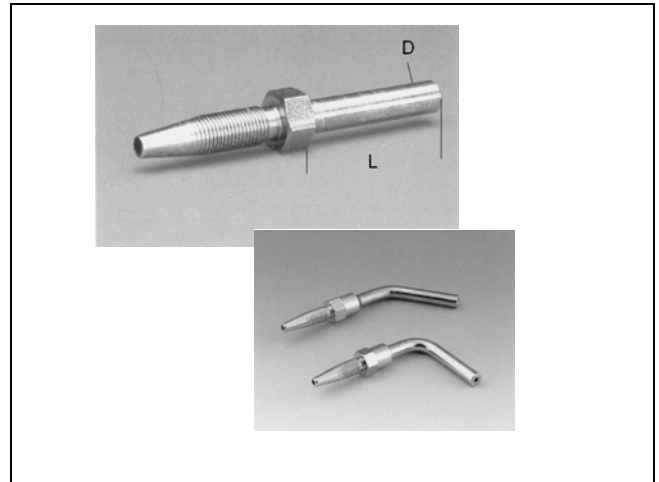
KOPPELINGEN LAGE DRUK / RACCORDS BASSE PRESSION

CENTRALE SMERING / GRAISSAGE CENTRALE

R--MOSE--R7-4MM

VOOR / POUR R7

ART.N°	D mm	Ø slang Tuyau mm	L mm
R05MOSE-R7-4MM	5	4	30
R06MOSE-R7-4MM	6	4	20
R06MOSE45S-R7-4MM	6	4	45
R06MOSE90S-R7-4MM	6	4	38



R12ME--R7-4MM

VOOR / POUR R7

ART.N°	D mm	Ø slang Tuyau mm	L in mm
R12ME06-R7-4MM	6	4	20



R12MSOF--R7-4MM

VOOR / POUR R7

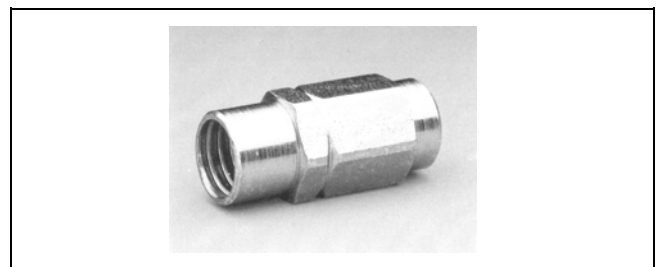
ART.N°	D mm	Ø slang Tuyau mm	L in mm
R12MSOF06-R7-4MM	6	4	20



R-R7-4MM

HULS / FERRULE

ART.N°
R-R7-4MM



Ook leverbaar met aansluiting voor kunststofleiding
Aussi livrable avec embout pour tuyau synthétique

KOPPELINGEN LAGE DRUK / RACCORDS BASSE PRESSION

ASSORTIMENT BRANDSTOF & LUCHT / ASSORTIMENT CARBURANT & AIR

ASS LD 444 ASSORTIMENT VOOR LAGEDRUK ASSORTIMENT BASSE PRESSION

Samenstelling : 444 stuks

Composition: 444 pièces

Aantal/Nombre	Art No
50	LH11
50	LH13,5
50	LH16
10	LSN06
10	LSN08
10	LSN10
10	LMF12X1,5
10	LMF14X1,5
10	LMF16X1.5
6	L12MM06
6	L14MM08
6	L16MM10
10	L12ME06-06
10	L14ME08-08
10	L16ME10-10
10	L06MOSE06
10	L08MOSE08
10	L10MOSE10
10	SR06LL
10	SR08LL
10	SR10LL



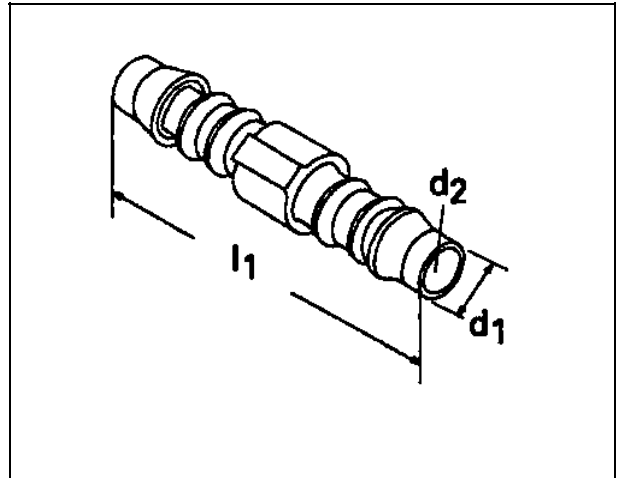
10	M06L
10	M08L
10	M10L
6	L10MRN06
6	L12MRN08
6	L14MRN10
6	LHSM10X1
6	LHSM12X1.5
6	LHSM14X1.5
20	CU 10x13,5x1 G1/8
20	CU 12x15,5x1,5 M12
20	CU 14x20x1,5 G1/4

KOPPELINGEN LAGE DRUK / RACCORDS BASSE PRESSION

KOPPELING PVC BRANDSTOF & LUCHT RACCORD PVC BASSE PRESSION CARBURANTS & AIR

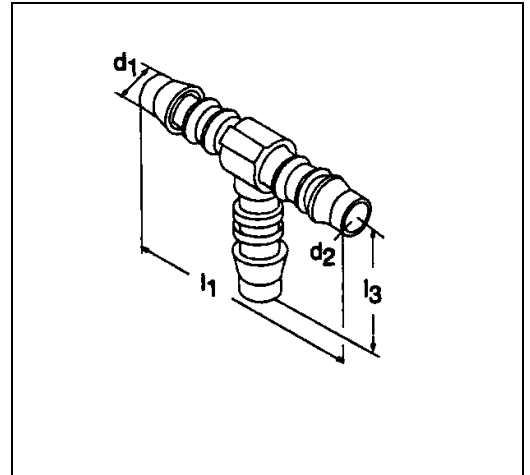
LPVC-SV-

Art.N°	d1 mm	d2 mm	l1 mm
LPVC04SV04	4	2,5	35
LPVC06SV06	6	4.0	49
LPVC08SV08	8	5.6	56
LPVC10SV10	10	7.0	63
LPVC12SV12	12	8.6	66.5
LPVC14SV14	14	10.0	79



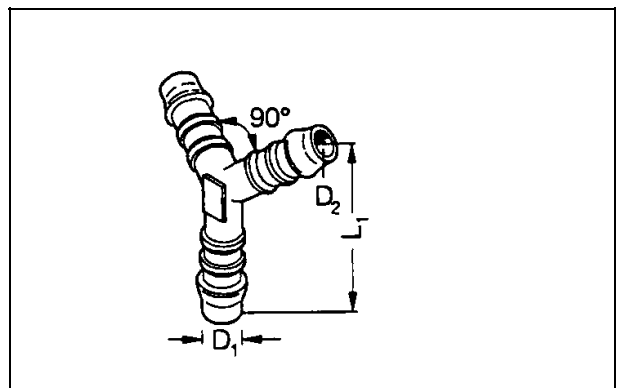
LPVC-SV-SV

Art.N°	d1 mm	d2 mm	l1 mm	l2 mm
LPVC04SV04SV04	4	2,7	35,0	19,5
LPVC06SV06SV06	6	4.0	50.0	26.0
LPVC08SV08SV08	8	5.6	58.0	30.0
LPVC10SV10SV10	10	7.0	62.5	33.5
LPVC12SV12SV12	12	8.6	69.0	36.0
LPVC14SV14SV14	14	10.0	77.5	41.5



LPVCY-SV-SV-

Art.N°	D1 mm	D2 mm	L1 mm
LPVCY06SV06SV06	6	4.0	44
LPVCY08SV08SV08	8	5.6	51
LPVCY12SV12SV12	12	8.6	64



KOPPELINGEN LAGE DRUK / RACCORDS BASSE PRESSION

KOPPELINGEN VOOR DRINKWATER / RACCORDS POUR EAU POTABLE

LH-WHS— VOOR WATERSLANG WHS POUR FLEXIBLE WHS

Art.N°	∅ Binnen intérieur mm	∅ Buiten extérieur mm
LH 22 WHS 13X19	20	22
LH 30 WHS 20x28	30	32
LH 36 WHS 25x33	36	38



Aluminium

MBF- MOER VOOR MSNF KOPPELING ECROU POUR RACCORDS MSNF

Art.N°	Gas gaz
MBF08	1/2
MBF12	3/4
MBF16	1"



Messing vernikkeld / laiton nickelé

MSNF- KOPPELING VOOR MBF MOER RACCORD POUR ÉCROU MBF

Art.N°	∅
MSNF13	13
MSNF19	19
MSNF25	25



Messing / laiton

M-BMT- BSPT KOPPELING VOOR WHS SLANG RACCORD BSPT POUR FLEXIBLE WHS

Art.N°	Gas Gaz	∅
M08BMT13	1/2	13
M12BMT20	3/4	19
M16BMT25	1"	25
M24BMT40	1" 1/2	25



Messing / laiton

KOPPELINGEN LAGE DRUK / RACCORDS BASSE PRESSION

SNIJRINGKOPPELINGEN MESSING / RACCORDS A BAGUE EN LAITON

MGV--

Art.N°	mm	Moer / Ecrou
MGV 04	04	8x1
MGV 05	05	10x1
MGV 06	06	10x1
MGV 08	08	12x1
MGV 10	10	16x1,5
MGV 12	12	18x1,5
MGV 14	14	20x1,5
MGV 16	16	22x1,5
MGV 18	18	24x1,5



MWV--

Art.N°	mm	Moer / Ecrou
MWV 04	04	8x1
MWV 05	05	10x1
MWV 06	06	10x1
MWV 08	08	12x1
MWV 10	10	16x1,5
MWV 12	12	18x1,5
MWV 14	14	20x1,5
MWV 16	16	22x1,5
MWV 18	18	24x1,5



MTV--

Art.N°	mm	Moer / Ecrou
MTV 04	04	8x1
MTV 06	06	10x1
MTV 08	08	12x1
MTV 10	10	16x1,5
MTV 12	12	18x1,5
MTV 14	14	20x1,5
MTV 16	16	22x1,5
MTV 18	18 <td 24x1,5	



KOPPELINGEN LAGE DRUK / RACCORDS BASSE PRESSION

SNIJRINGKOPPELINGEN MESSING / RACCORDS A BAGUE EN LAITON

MGSV--

Art.N°	mm	mm
MGSV 04	04	8x1
MGSV 06	06	10x1
MGSV 10	10	16x1,5
MGSV 12	12	18x1,5
MGSV 14	14	20x1,5



MGAV--RK--

Art.N°	mm	Moer/Ecrou	G
MGAV 04 RK1/8	04	8x1	1/8
MGAV 06 RK1/8	06	10x1	1/8
MGAV 06 RK1/4	06	10x1	1/4
MGAV 08 RK1/8	08	12x1	1/8
MGAV 08 RK1/4	08	12x1	1/4
MGAV 10 RK1/4	10	16x1,5	1/4
MGAV 15 RK1/2	15	22x1,5	1/2



Ook leverbaar met aansluiting voor kunststofleiding
Aussi livrable avec embout pour tuyau synthétique

KOPPELINGEN LAGE DRUK / RACCORDS BASSE PRESSION

SNIJRINGKOPPELINGEN MESSING / RACCORDS A BAGUE EN LAITON

MGEV--RK--

Art.N°	mm	Moer/Ecrou	G
MGEV 04 RK1/8	04	8x1	1/8
MGEV 06 RK1/8	06	10x1	1/8
MGEV 06 RK1/4	06	10x1	1/4
MGEV 06 RK3/8	06	10x1	3/8
MGEV 08 RK1/4	08	12x1	1/4
MGEV 08 RK1/8	08	12x1	1/8
MGEV 10 RK1/4	10	16x1,5	1/4
MGEV 10 RK1/2	10	16x1,5	1/2



MGEV 12 RK1/4	12	18x1,5	1/4
MGEV 12 RK3/8	12	18x1,5	3/8
MGEV 12 RK1/2	12	18x1,5	1/2

MWEV--RK--

Art.N°	mm	Moer/Ecrou	G
MWEV 04 RK1/8	04	8x1	1/8
MWEV 06 RK1/8	06	10x1	1/8
MWEV 06 RK1/4	06	10x1	1/4
MWEV 08 RK1/4	08	12x1	1/4
MWEV 08 RK1/8	08	12x1	1/8
MWEV 10 RK1/4	10	16x1,5	1/4
MWEV 10 RK3/8	10	16x1,5	3/8
MWEV 12 RK1/4	12	18x1,5	1/4

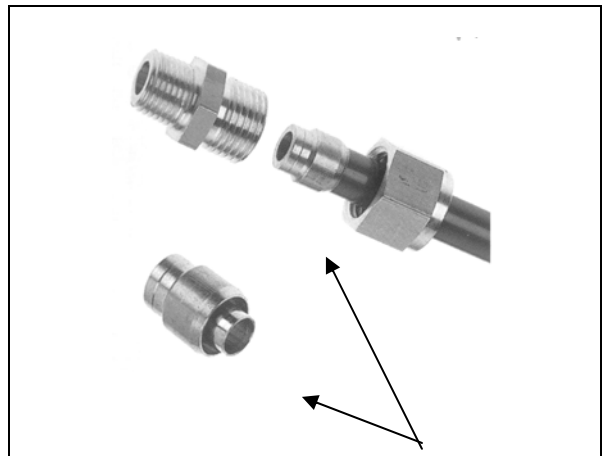


MWEV 12 RK3/8	12	18x1,5	3/8
MWEV 12 RK1/2	12	18x1,5	1/2

MDSRP--

VOOR POLYAMIDE SLANG POUR TUYAU EN POLYAMIDE

Art.N°	Moer Ecrou	Binnendiam. Diam.intérieur mm	Buitendiam. Diam.extérieur mm
MDSRP 3X5	10x1	3	5
MDSRP 4X6	10x1	4	6
MDSRP 6X8	12x1	6	8
MDSRP 8X10	16x1,5	8	10
MDSRP 9X12	18x1,5	9	12
MDSRP 10X12	18x1,5	10	12

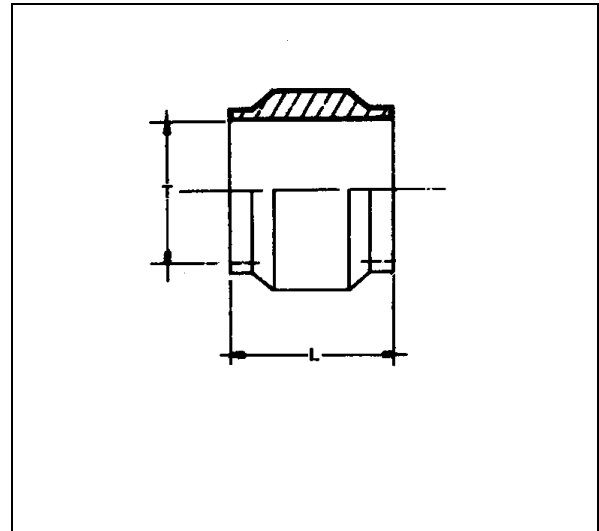


KOPPELINGEN LAGE DRUK / RACCORDS BASSE PRESSION

SNIJRINGKOPPELINGEN MESSING / RACCORDS A BAGUE EN LAITON

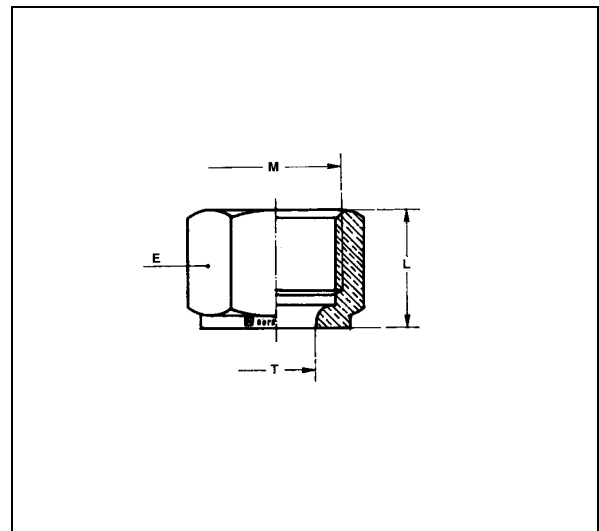
MDSR – MESSING SNIJRING BAGUE COUPANTE EN LAITON

Art.N°	T	L
MDSR 04	4	6
MDSR 05	5	6,5
MDSR 06	6	6,5
MDSR 08	8	7
MDSR 10	10	8
MDSR 12	12	8
MDSR 14	14	8,5
MDSR 15	15	8,5
MDSR 16	16	9
MDSR 18	18	9,5



MM – MESSING MOER ECROU EN LAITON

Art.N°	T	M	L	E
MM 04	4	8x1	11	10
MM 05	5	10x1	11	12
MM 06	6	10x1	11	13
MM 08	8	12x1	13	14
MM 10	10	16x1,5	15	19
MM 12	12	18x1,5	15	22
MM 14	14	20x1,5	15	24
MM 15	15	20x1,5	15	24
MM 16	16	22x1,5	17	27
MM18	18	24x1,5	18	30



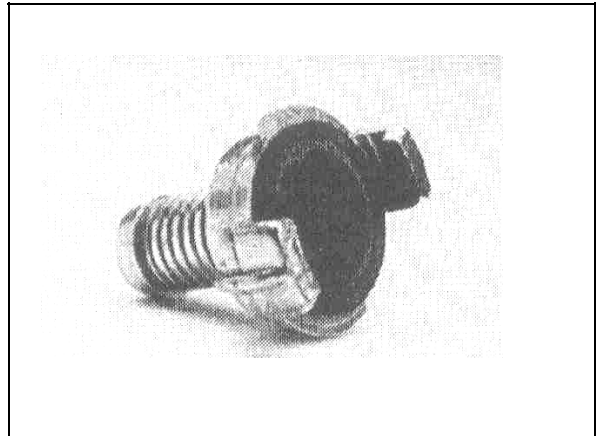
Ook leverbaar met aansluiting voor kunststofleiding
Aussi livrable avec embout pour tuyau synthétique

KOPPELINGEN LAGE DRUK / RACCORDS BASSE PRESSION

"GEKA" MESSING KOPPELINGEN WATER / RACCORDS EN LAITON POUR EAU

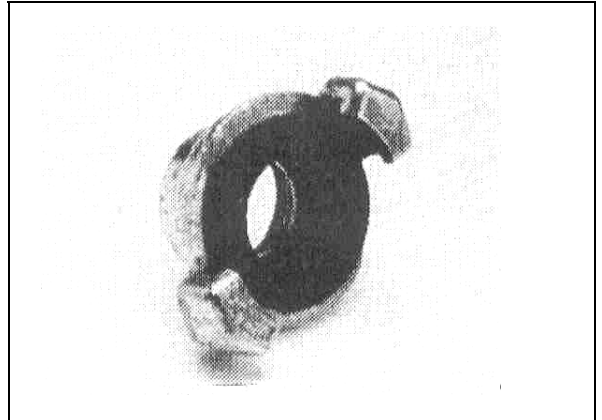
MET PILAAR VOOR SLANG AVEC EMBOUT POUR TUYAU

Art.N°	Gewicht / Poids kg	∅ Pilaar embout	∅ Nomin. Pilaar/embout
GEKA 13	0.11	15	13
GEKA 16	0.11	18	16
GEKA 19	0.10	21	19
GEKA 25	0.15	27	25
GEKA 32	0.19	35	32
GEKA 38	0.22	40	38



MET INWENDIGE SCHROEFDRAAD AVEC FILET INTÉRIEUR

Art.N°	Gewicht / Poids kg	Draad Filet	∅ Nomin. Pilaar/embout
GEKA F13	0.11	1/2	13
GEKA F19	0.10	3/4	19
GEKA F25	0.10	1"	25
GEKA F32	0.15	1 1/4	32
GEKA F38	0.21	1 1/2	38



MET UITWENDIGE SCHROEFDRAAD AVEC FILET EXTÉRIEUR

Art.N°	Gewicht / Poids kg	Draad Filet	∅ Nomin. Pilaar/embout
GEKA M10	0.11	3/8	10
GEKA M13	0.11	1/2	13
GEKA M19	0.10	3/4	19
GEKA M25	0.10	1"	25
GEKA M32	0.15	1 1/4	32
GEKA M38	0.21	1 1/2	38

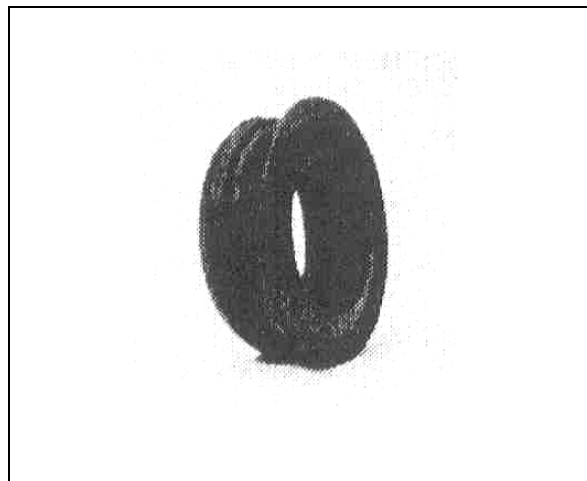


KOPPELINGEN LAGE DRUK / RACCORDS BASSE PRESSION

"GEKA" MESSING KOPPELINGEN WATER / RACCORDS EN LAITON POUR EAU

LIPDICHTING IN NBR JOINT EN NBR

Art.N°	Gewicht / Poids kg
GEKA O	0,006



DICHTSTOP ZONDER KETTING BOUCHON SANS CHAÎNE

Art.N°	Gewicht / Poids kg
GEKA PLUG	0,09



Ook leverbaar met aansluiting voor kunststofleiding
Aussi livrable avec embout pour tuyau synthétique