

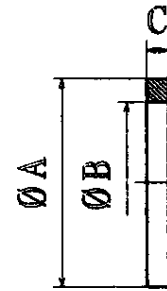
INHOUDSTAFEL / TABLE DE MATIERES

| | |
|---|----|
| INHOUDSTAFEL / TABLE DE MATIERES..... | 1 |
| METALEN ANTI EXTRUSIERING / BAGUES METALIQUES..... | 2 |
| VOOR O-RINGEN / POUR O-RING..... | 2 |
| LOSSE DICHTINGEN KOPER / JOINTS CUIVRE EN VRAC..... | 3 |
| CU..... | 3 |
| ASSORTIMENT DICHTINGEN KOPER / ASSORTIMENT JOINTS CUIVRE | 5 |
| ASS.CU..... | 5 |
| ELASTOMEERDICHTING VOOR BUISKOPPELING | 6 |
| ELASTOMERE POUR BAGUE COUPANTES | 6 |
| VOOR BUISKOPPELING / POUR RACCORDS (GEV)..... | 6 |
| FIBER ROOD / FIBER ROUGE | 7 |
| FR..... | 7 |
| LOSSE O-RINGEN / O-RING EN VRAC | 8 |
| ASSORTIMENT O-RING | 12 |
| ASS.BSI BS IMPERIAL O-RING | 12 |
| ASS. BSM BS METR. O-RING | 13 |
| ASS. CAT 9000 PSI O-RING | 13 |
| ASS. METR METR. O-RING..... | 14 |
| ASS. ORFS O-RING | 15 |
| ASS. OR-SFH SAE 3000-6000PSI 90 SHORE | 15 |
| ASS. REP HERSTELKIT O-RING SET DE REPARATION O- RING..... | 16 |
| LOSSE DOWTY DICHTINGEN / DOWTY EN VRAC..... | 17 |
| MET CENTREERRING / AVEC ANNEAU CENTREUR..... | 17 |
| STANDAARD / STANDARD..... | 18 |
| ASSORTIMENT DOWTY DICHTINGEN / ASSORTIMENT DOWTY | 19 |
| ASS. DOWTY BSP | 19 |
| ASS. DOWTY METR..... | 19 |
| POLYURETHAAN / POLYURETHANE | 20 |
| ASS. PR-SFH PR 3000-6000 PSI..... | 20 |
| PTFE TAPE | 20 |
| PTFE TAPE | 20 |

METALEN ANTI EXTRUSIERING / BAGUES METALIQUES

VOOR O-RINGEN / POUR O-RING

| Art.N° | Gas / gaz | a | b | c |
|-------------|-----------|------|------|-----|
| AER 1/8BSP | 1/8 | 15.0 | 12.2 | 1.5 |
| AER 1/4BSP | 1/4 | 20.0 | 16.3 | 2.0 |
| AER 3/8BSP | 3/8 | 24.0 | 19.6 | 2.0 |
| AER 1/2BSP | 1/2 | 27.5 | 23.4 | 2.0 |
| AER 3/4BSP | 3/4 | 33.0 | 28.8 | 2.0 |
| AER 1BSP | 1" | 42.0 | 37.0 | 2.5 |
| AER1 1/4BSP | 1"1/4 | 50.0 | 45.1 | 2.5 |

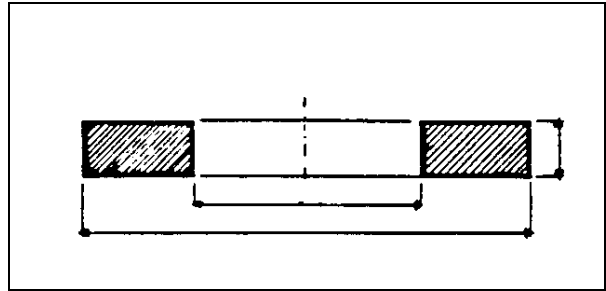


LOSSE DICHTINGEN KOPER / JOINTS CUIVRE EN VRAC

CU.....

Speciale maten op aanvraag

Mesures spéciales sur demande



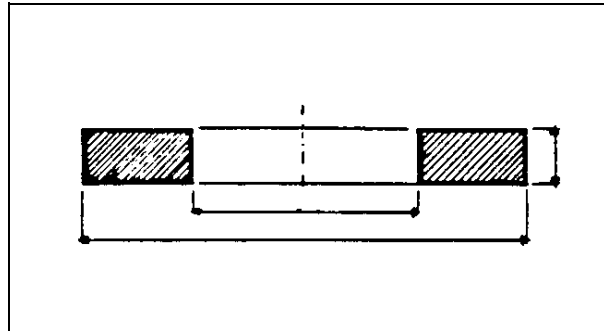
| Art.N° | Draad Metr/Gas | Binnen Ø | Buiten Ø | Dikte in mm |
|--------------------|-----------------|-------------|-------------|--------------|
| | Filet Métr./Gaz | Ø intérieur | Ø extérieur | Epaisseur mm |
| CU 4x8x1 M4 | M 4 | 4,2 | 7,9 | 1.0 |
| CU 5x9x1 M5 | M 5 | 5,2 | 8,9 | 1.0 |
| CU 6x10x1 M6 | M 6 | 6,2 | 9,9 | 1.0 |
| CU 6x12x1 M6 | M 6 | 6,2 | 11,9 | 1.0 |
| CU 8x11x1 | - | 8,2 | 10,9 | 1.0 |
| CU 8x11,5x1 M8 | M8 | 8,2 | 11,4 | 1.0 |
| CU 8x12x1 M8 | M 8 | 8,2 | 11,9 | 1.0 |
| CU 8x14x1 M8 | M 8 | 8,2 | 13,9 | 1.0 |
| CU 8x14x1,5 M8 | M 8 | 8,2 | 13,9 | 1,5 |
| CU 10x13,5x1 G1/8 | G 1/8 | 10,2 | 13,4 | 1.0 |
| CU 10x14x1 G1/8 | G 1/8 | 10,2 | 13,9 | 1,5 |
| CU 10x16x1 G1/8 | G 1/8 | 10,2 | 15,9 | 1,5 |
| CU 10x18x1,5 G1/8 | G 1/8 | 10,2 | 17,9 | 1,5 |
| CU 12x15,5x1,5 M12 | M 12 | 12,2 | 15,4 | 1,5 |
| CU 12x16x1,5 M12 | M 12 | 12,2 | 15,9 | 1,5 |
| CU 12x17x1,5 M12 | M 12 | 12,2 | 17,0 | 1,5 |
| CU 12x18x1,5 M12 | M 12 | 12,2 | 17,9 | 1,5 |
| CU 14x18x1,5 G1/4 | G 1/4 | 14,2 | 17,9 | 1,5 |
| CU 14x20x1 G1/4 | G 1/4 | 14,2 | 17,9 | 1.0 |
| CU 14x20x1,5 G1/4 | G 1/4 | 14,2 | 19,9 | 1,5 |
| CU 14x22x1,5 | - | 14,2 | 21,9 | 1,5 |
| CU 15x20x1,5 | - | 15,2 | 19,9 | 1,5 |
| CU 16x20x1,5 M16 | M 16 | 16,2 | 19,9 | 1,5 |
| CU 16x22x1,5 M16 | M 16 | 16,2 | 21,9 | 1,5 |
| CU 17x21x1,5 G3/8 | G 3/8 | 17,2 | 20,9 | 1,5 |
| CU 17x23x1,5 G3/8 | G 3/8 | 17,2 | 22,9 | 1,5 |

LOSSE DICHTINGEN KOPER / JOINTS CUIVRE EN VRAC

CU..... (vervolg / suite)

Speciale maten op aanvraag

Mesures spéciales sur demande



| Art.N° | Draad Metr/Gas Filet Métr./Gaz | Binnen Ø Ø intérieur | Buiten Ø Ø extérieur | Dikte in mm Epaisseur mm |
|-------------------|-----------------------------------|-------------------------|-------------------------|-----------------------------|
| CU 18x22x1,5 M18 | M 18 | 18,2 | 21,9 | 1,5 |
| CU 18x24x1,5 M18 | M 18 | 18,2 | 23,9 | 1,5 |
| CU 20x24x1,5 M20 | M 20 | 20,2 | 23,9 | 1,5 |
| CU 20x26x1,5 M20 | M 20 | 20,2 | 25,9 | 1,5 |
| CU 21x26x1,5 G1/2 | G 1/2 | 21,2 | 25,9 | 1,5 |
| CU 21x28x1,5 G1/2 | G 1/2 | 21,2 | 27,9 | 1,5 |
| CU 22x27x1,5 M22 | M 22 | 22,2 | 26,9 | 1,5 |
| CU 22x28x1,5 | - | 22,2 | 27,9 | 1,5 |
| CU 22x29x1,5 M22 | M 22 | 22,2 | 28,9 | 1,5 |
| CU 24x30x2 M24 | M 24 | 24,3 | 29,9 | 2,0 |
| CU 26x31x2 M26 | M 26 | 26,3 | 30,9 | 2,0 |
| CU 26x32x2 M26 | M 26 | 26,3 | 31,9 | 2,0 |
| CU 27x32x2 G3/4 | G 3/4 | 27,3 | 31,9 | 2,0 |
| CU 28x34x2 M28 | M 28 | 28,3 | 33,9 | 2,0 |
| CU 30x36x2 G7/8 | G 7/8 | 30,3 | 35,9 | 2,0 |
| CU 32x38x2 | - | 32,3 | 37,9 | 2,0 |
| CU 33x39x2 G1 | G 1" | 33,3 | 38,9 | 2,0 |
| CU 36x42x2 | - | 36,0 | 42,0 | 2,0 |
| CU 38x44x2 | M 38 | 38,2 | 43,9 | 2,0 |
| CU 42x49x2 G1 1/4 | G 1" 1/4 | 42,3 | 48,9 | 2,0 |

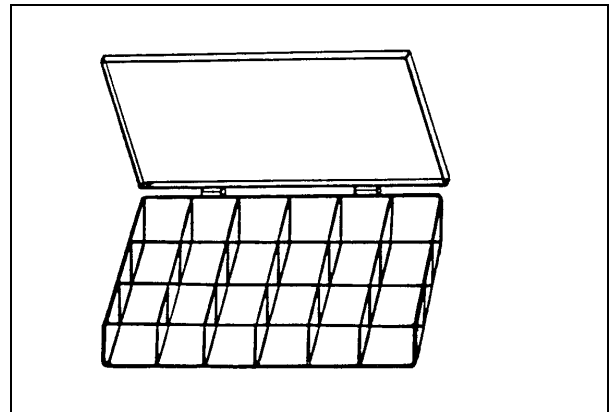
DICHTINGEN / JOINTS

ASSORTIMENT DICHTINGEN KOPER / ASSORTIMENT JOINTS CUIVRE

ASS.CU

Ref.: ASS.CU 294 stuks / pièces

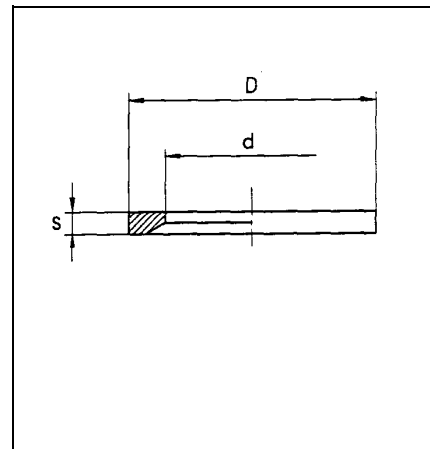
| Art. | Draad Metr/Gas | Aantal |
|------------------------|-----------------|--------|
| | Filet Métr./Gaz | Nombre |
| CU 6x10x1 | M 6 | 20 |
| CU 8x12x1 | M 8 | 20 |
| CU 10x14x1 | G 1/8 | 20 |
| CU 12x16x1,5 | M 12 | 20 |
| CU 14x18x1,5 | G 1/4 | 20 |
| CU 16x20x1,5 | M 16 | 20 |
| CU 17x21x1,5 | G 1/8 | 20 |
| CU 18x22x1,5 | M 18 | 20 |
| CU 20x24x1,5 | M 20 | 20 |
| CU 21x26x1,5 | G 1/2 | 20 |
| CU 22x27x1,5 | M 22 | 20 |
| CU 24x30x2 | M 24 | 10 |
| CU 26x32x2 | M 26 | 10 |
| CU 27x32x2 | G 3/4 | 15 |
| CU 28x34x2 | M 28 | 10 |
| CU 30x36x2 | G 7/8 | 10 |
| CU 33x39x2 | G 1" | 15 |
| CU 43x49x2 | G 1" 1/4 | 3 |
| Plastic box 18 vakken | | 1 |
| Plastic box 18 casiers | | 1 |



ELASTOMEERDICHTING VOOR BUISKOPPELING ELASTOMERE POUR BAGUE COUPANTES

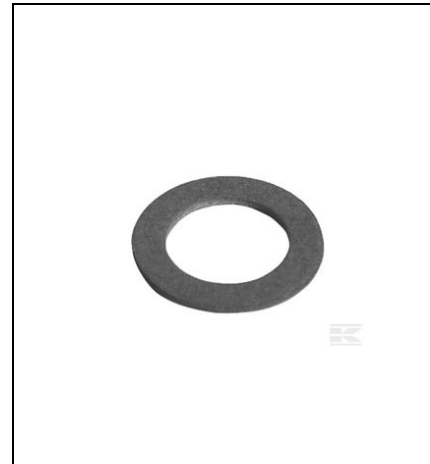
VOOR BUISKOPPELING / POUR RACCORDS (GEV)

| Art.N° | Metr | Gas | D | d | s |
|-----------------|----------------|-------|------|------|-----|
| | Métr. | Gaz | D | d | s |
| ER-M8 | 8x1 | - | 9.9 | 6.5 | 1.0 |
| ER-R1/8 M10 | 10x1 | 1/8 | 11.4 | 8.4 | 1.0 |
| ER-M12 | 12x1.5 | - | 14.9 | 9.8 | 1.5 |
| ER-R1/4 M14 | 14x1.5 | 1/4 | 16.5 | 11.6 | 1.5 |
| ER-M16 | 16X1.5 | - | 18.9 | 13.8 | 1.5 |
| ER-R3/8 | - | 3/8 | 18.9 | 14.7 | 1.5 |
| ER-M18 | 18X1.5 | - | 20.9 | 15.7 | 1.5 |
| ER-M20 | 20X1.5 | - | 22.9 | 17.8 | 1.5 |
| ER-R1/2 | - | 1/2 | 23.9 | 18.5 | 1.5 |
| ER-M22 | 22X1.5 | - | 24.3 | 19.6 | 1.5 |
| ER-R3/4 M26-M27 | 26X1.5 27X2 | 3/4 | 29.2 | 23.9 | 1.5 |
| ER-R1 M33 | 33X2 | 1 | 35.7 | 29.7 | 2.0 |
| ER-R1 1/4 M42 | 42X2 | 1 1/4 | 45.8 | 38.8 | 2.0 |
| ER-R1 1/2 | 48X2 | 1 1/2 | 50.7 | 44.7 | 2.0 |



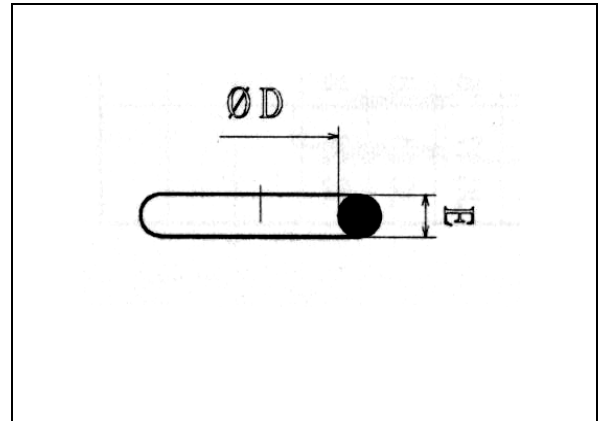
FIBER ROOD / FIBER ROUGE

| FR.. | | | |
|--------|------------------|-----------------|---------------|
| Art.N° | Uitw.diam. mm | Inw.diam. mm | Hoogte mm |
| | Diam.ext. mm | Diam.int. mm | Hauteur mm |
| FR08 | 18,3 | 11,5 | 1,5 |
| FR12 | 24 | 16 | 1,5 |
| FR16 | 30 | 22 | 1,5 |
| | | | |
| | | | |
| | | | |

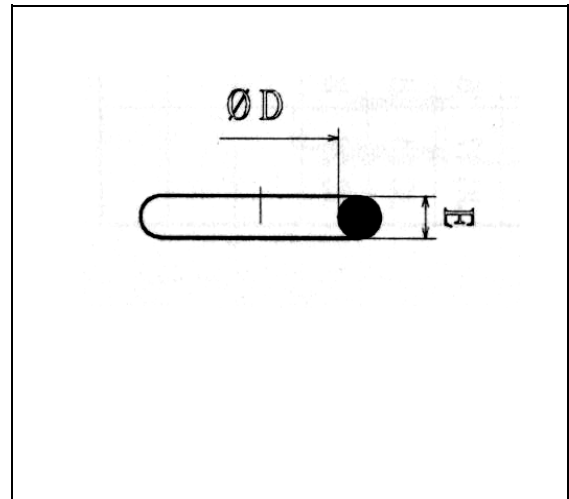


LOSSE O-RINGEN / O-RING EN VRAC

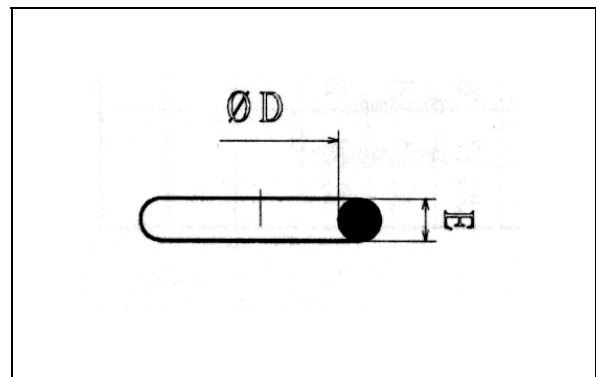
| OR-BMO | O-RING | | BSP |
|---------|--------|---------|---------|
| Art.N° | Ø | D mm | E mm |
| OR04BMO | 1/4 | 10.78 | 2.62 |
| OR06BMO | 3/8 | 13.95 | 2.62 |
| OR08BMO | 1/2 | 17.86 | 2.62 |
| OR12BMO | 3/4 | 23.47 | 2.62 |
| OR16BMO | 1" | 29.75 | 3.53 |



| OR-ORM | O-RING | | ORFS | |
|---------|---------|----------|---------|---------|
| Art.N° | Ø | mm | D mm | E mm |
| OR04ORM | 9/16 | 6 | 7.66 | 1.78 |
| OR06ORM | 11/16 | 8-10 | 9.95 | 1.78 |
| OR08ORM | 13/16 | 12 | 12.42 | 1.78 |
| OR10ORM | 1" | 14-15-16 | 15.60 | 1.78 |
| OR12ORM | 1"3/16 | 18-20 | 18.77 | 1.78 |
| OR16ORM | 1"7/16 | 22-25 | 23.52 | 1.78 |
| OR20ORM | 1"11/16 | 28-30-32 | 29.87 | 1.78 |
| OR24ORM | 2" | 35-38 | 33.82 | 1.78 |



| OR-SMR | O-RING | | SAE |
|---------|--------|---------|---------|
| Art.N° | Ø | D mm | E mm |
| OR05SMR | 5/16 | 6 | 1.5 |
| OR06SMR | 3/8 | 7 | 1.5 |
| OR07SMR | 7/16 | 8.9 | 1.83 |
| OR08SMR | 1/2 | 10.51 | 1.83 |
| OR09SMR | 9/16 | 11.9 | 1.98 |
| OR12SMR | 3/4 | 16.36 | 2.2 |
| OR14SMR | 7/8 | 19.18 | 2.46 |
| OR17SMR | 1"1/16 | 23.47 | 2.95 |
| OR21SMR | 1"5/16 | 29.74 | 2.95 |



LOSSE O-RINGEN / O-RING EN VRAC

BS IMPERIAL O-RING

Art.

Inw.diam x wanddikte

Diam.int. x épaisseur

OR 2.9X1.78

OR 3.68X1.78

OR 4.18X1.78

OR 5.28X1.78

OR 6.07X1.78

OR 7.66X1.78

OR 9.0X1.8

OR 9.19X2.62

OR 9.25X1.78

OR 10.78X2.62

OR 12.37X2.62

OR 13.95X2.62

OR 15.54X2.62

OR 17.13X2.62

OR 17.86X2.62

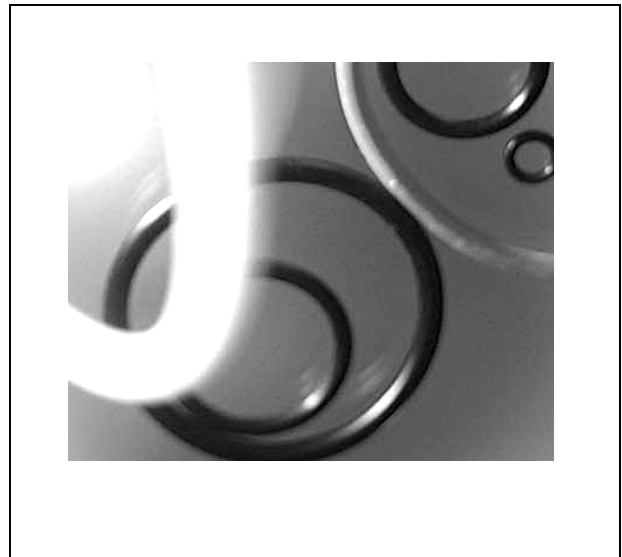
OR 18.64X3.53

OR 18.72X2.62

OR 20.22X3.53

OR 21.82X3.53

OR 23.47X2.62



OR 24.99X3.53

OR 26.58X3.53

OR 23.40X3.53

OR 28.17X3.53

OR 29.75X3.53

OR 31.34X3.53

OR 32.92X3.53

OR 34.53X3.53

OR 36.10X3.53

OR 37.47X5.33

OR 37.69X3.53

OR 40.65X5.33

OR 43.82X5.33

LOSSE O-RINGEN / O-RING EN VRAC

MSOF O-RING

| Art. |
|-----------------|
| OR-MSOF-06/L/S |
| OR-MSOF-08L/S |
| OR-MSOF-10L/S |
| OR-MSOF-12L/S |
| OR-MSOF-14S/15L |
| OR-MSOF-16S |
| OR-MSOF-18L |
| OR-MSOF-20S |
| OR-MSOF-22L |
| OR-MSOF-25S |
| OR-MSOF-28L |
| OR-MSOF-30S |
| OR-MSOF-35L |
| OR-MSOF-38S |
| OR-MSOF-42L |



| |
|--|
| |
| |
| |
| |
| |
| |
| |
| |

LOSSE O-RINGEN / O-RING EN VRAC

| O-RING | HOGEDRUKREINIGING NETTOYAGE HAUTE PRESSION |
|---------|---|
| Art.N° | Ø |
| OR10KAR | 10 |
| OR11KAR | 11 |
| OR22HWN | PERBUNAN |
| OR-DIBO | |



O-RING

| ASS. BSM | BS METR. O-RING |
|---------------|-----------------|
| Art. | Aantal / Nombre |
| OR 4.1 X 1.6 | 50 |
| OR 5.6 X 2.4 | 25 |
| OR 6.1 X 1.6 | 50 |
| OR 6.6 X 2.4 | 25 |
| OR 7.6 X 2.4 | 25 |
| OR 8.1 X 1.6 | 50 |
| OR 9.6 X 2.4 | 25 |
| OR 10.1 X 1.6 | 50 |
| OR 11.6 X 2.4 | 25 |
| OR 12.1 X 1.6 | 50 |
| OR 14.1 X 1.6 | 50 |
| OR 14.6 X 2.4 | 25 |
| OR 19.5 X 3.0 | 10 |
| OR 24.5 X 3.0 | 10 |
| OR 26.5 X 3.0 | 10 |
| OR 31.5 X 3.0 | 10 |
| OR 32.5 X 3.0 | 10 |
| OR 39.5 X 3.0 | 10 |

In set en los te verkrijgen
 Disponible en set aussi bien qu'à la pièce.



| ASS. CAT | 9000 PSI O-RING |
|-------------|-----------------|
| Art. | Aantal / Nombre |
| OR-CAT12SFH | 10 |
| OR-CAT16SFH | 10 |
| OR-CAT20SFH | 10 |
| OR-CAT24SFH | 10 |
| OR-CAT32SFH | 10 |



O-RING

| ASS. METR | METR. O-RING |
|-----------|-----------------|
| Art. | Aantal / Nombre |
| OR 3X2 | 16 |
| OR 4X2 | 16 |
| OR 5X2 | 16 |
| OR 6X2 | 16 |
| OR 7X2 | 16 |
| OR 8X2 | 16 |
| OR 10X2 | 16 |
| OR 10X2.5 | 13 |
| OR 11X2.5 | 13 |
| OR 12X2.5 | 13 |
| OR 14X2.5 | 13 |
| OR 16X2.5 | 13 |
| OR 17X2.5 | 13 |
| OR 19X2.5 | 13 |
| OR 19X3 | 12 |
| OR 20X3 | 12 |
| OR 22X3 | 12 |
| OR 24X3 | 12 |
| OR 25X3 | 12 |
| OR 27X3 | 12 |
| OR 28X3 | 12 |
| OR 30X3 | 12 |
| OR 32X3 | 12 |
| OR 33X3 | 12 |
| OR 35X3 | 12 |
| OR 36X3 | 12 |
| OR 38X3 | 12 |
| OR 38X4 | 9 |
| OR 41X4 | 9 |
| OR 44X4 | 8 |



In set en los te verkrijgen

Disponible en set aussi bien qu'à la pièce.

O-RING

| ASS. ORFS | O-RING |
|-----------|-----------------|
| Art. | Aantal / Nombre |
| OR04ORM | 50 |
| OR06ORM | 50 |
| OR08ORM | 30 |
| OR10ORM | 30 |
| OR12ORM | 30 |
| OR16ORM | 20 |
| OR20ORM | 20 |

In set en los te verkrijgen

Disponible en set aussi bien qu'à la pièce



| ASS. OR-SFH SAE 3000-6000psi 90 Shore | |
|---------------------------------------|-----------------|
| Art. | Aantal / Nombre |
| OR08SFH | 50 |
| OR12SFH | 25 |
| OR16SFH | 15 |
| OR20SFH | 15 |
| OR24SFH | 10 |
| OR32SFH | 10 |

In set en los te verkrijgen

Disponible en set aussi bien qu'à la pièce



O-RING

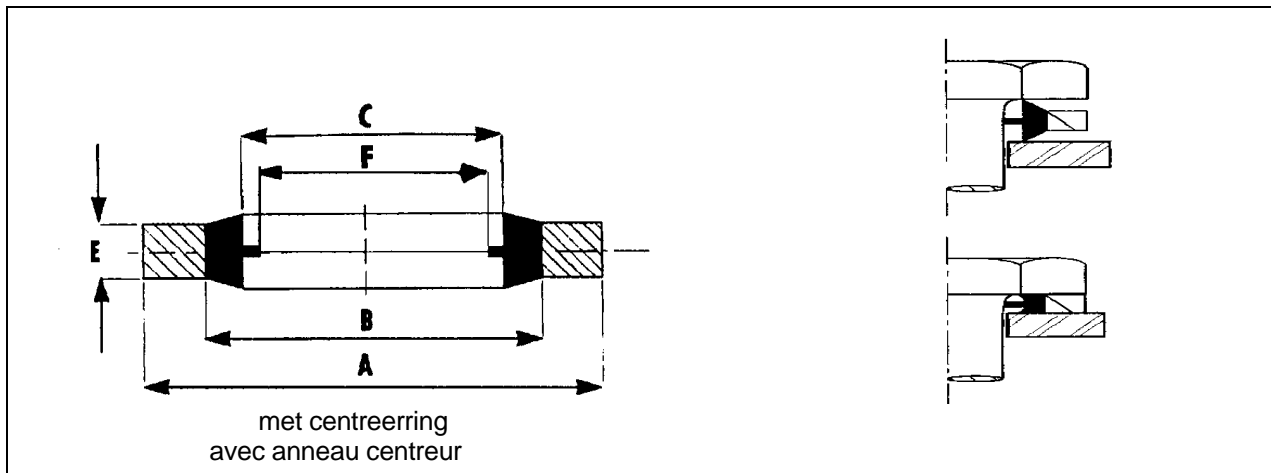
ASS. REP HERSTELKIT O-RING SET DE REPARATION O- RING

| Ø O-ringkoord in nitril 70 shore | Lengte |
|--|----------|
| Ø de la corde O-ring en nitrile 70 shore | longueur |
| 1.78 | 2 m |
| 2.00 | 2 m |
| 2.40 | 2 m |
| 2.62 | 2 m |
| 3.00 | 2 m |
| 3.50 | 2 m |
| 4.00 | 2 m |
| 4.50 | 2 m |
| 5.00 | 2 m |
| 5.34 | 2 m |
| 5.70 | 2 m |
| 6.00 | 2 m |
| 7.00 | 2 m |
| 8.00 | 2 m |
| | |
| Lijm / Colle | 1 |
| Rolmeter / Mètre roulant | 1 |
| Mes / Couteau | 1 |
| Mal / Etou | 1 |



LOSSE DOWTY DICHTINGEN / DOWTY EN VRAC

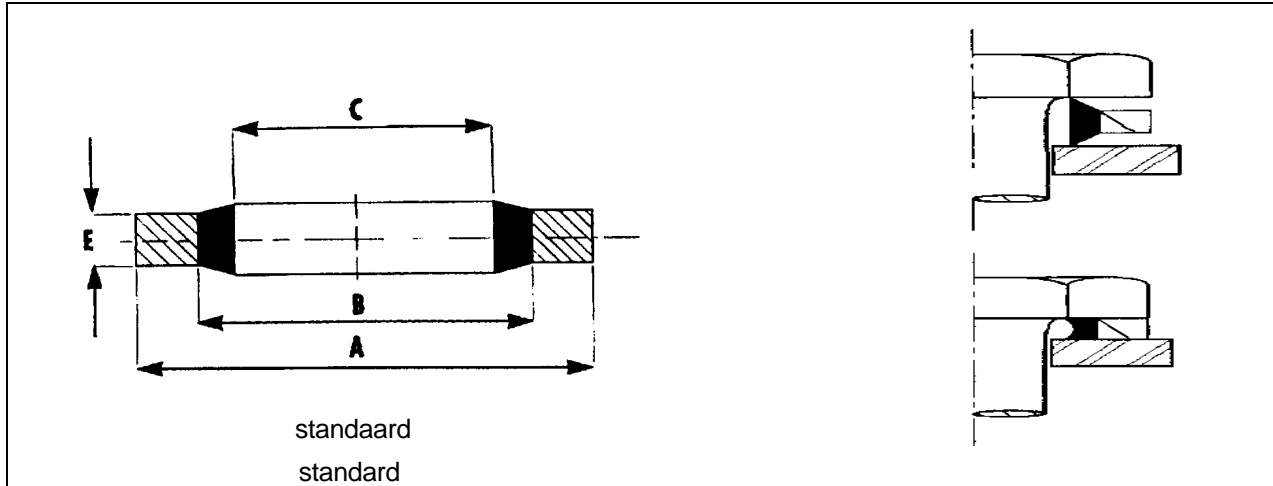
MET CENTREERING / AVEC ANNEAU CENTREUR



| Art.N° | BSP / Metr. | A mm | B mm | C mm | E mm | F mm |
|---------------|----------------|-------|-------|-------|-----------|-------|
| PP45-M5 | M5 | 9,00 | 6,90 | 5,5 | 0,99/1,03 | |
| PP45-1/8" M10 | 1/8" BSP / M10 | 15,88 | 11,84 | 10,37 | 2,03/2,18 | 8,56 |
| PP45-M12 | M12 | 18,00 | 14,40 | 12,70 | 1,4/1,6 | - |
| PP45-1/4" M13 | 1/4" BSP / M13 | 20,57 | 15,21 | 13,74 | 2,03/2,18 | 11,45 |
| PP45-M14 | M14 | 22,00 | 16,40 | 14,70 | 1,4/1,6 | - |
| PP45-M16 | M16 | 24,00 | 18,40 | 16,70 | 1,4/1,6 | - |
| PP45-3/8" | 3/8" BSP | 23,80 | 18,75 | 17,28 | 2,03/2,18 | 14,96 |
| PP45-M18 | M18 | 26,00 | 20,40 | 18,70 | 1,4/1,6 | - |
| PP45-M20 | M20 | 28,00 | 22,50 | 20,70 | 1,4/1,6 | - |
| PP45-1/2" | 1/2" BSP | 28,58 | 23,01 | 21,54 | 2,34/2,60 | 18,64 |
| PP45-M22 | M22 | 30,00 | 24,40 | 22,70 | 1,9/2,1 | - |
| PP45-5/8" | 5/8" BSP | 31,75 | 24,97 | 23,49 | 2,34/2,60 | 20,60 |
| PP45-3/4 M26 | 3/4" BSP / M26 | 34,93 | 28,53 | 27,05 | 2,34/2,60 | 24,13 |
| PP45-7/8" | 7/8" BSP | 38,10 | 32,29 | 30,81 | 2,34/2,60 | 27,89 |
| PP45-1" M33 | 1" BSP / M33 | 42,80 | 36,88 | 33,89 | 3,25/3,51 | 30,30 |
| PP45-1"1/4 | 1"1/4 BSP | 52,38 | 45,93 | 42,93 | 3,25/3,51 | 38,96 |
| PP45-1"1/2 | 1"1/2 BSP | 58,60 | 51,39 | 48,44 | 3,25/3,51 | 44,86 |
| PP45-2" | 2" BSP | 73,03 | 63,63 | 60,58 | 3,25/3,51 | 56,67 |

LOSSE DOWTY DICHTINGEN / DOWTY EN VRAC

STANDAARD / STANDARD



| Art.N° | Metr. | A mm | B mm | C mm | E mm |
|----------|-------|-------|-------|-------|-----------|
| PP45-M6 | M6 | 11,00 | 8,20 | 6,70 | 0,90/1,10 |
| PP45-M8 | M8 | 14,00 | 10,40 | 8,70 | 0,90/1,10 |
| PP45-M24 | M24 | 32,00 | 26,40 | 24,70 | 1,9/2,1 |
| PP45-M30 | M30 | 39,00 | 32,40 | 30,70 | 1,9/2,1 |
| PP45-M36 | M36 | 48,00 | 39,60 | 37,00 | 2,4/2,6 |

ASSORTIMENT DOWTY DICHTINGEN / ASSORTIMENT DOWTY

ASS. DOWTY BSP

| Art. | Aantal / Nombre |
|----------------|-----------------|
| PP45 - 1/8 M10 | 25 |
| PP45 - 1/4 M13 | 25 |
| PP45 - 3/8 | 15 |
| PP45 - 1/2 | 15 |
| PP45 - 5/8 | 15 |
| PP45 - 3/4 M26 | 15 |
| PP45 - 1" M33 | 4 |

In set en los te verkrijgen

Disponible en set aussi bien qu'à la pièce



ASS. DOWTY METR

| Art. | Aantal / Nombre |
|----------------|-----------------|
| PP45 - M8 | 25 |
| PP45 - 1/8 M10 | 25 |
| PP45 - M12 | 15 |
| PP45 - M16 | 15 |
| PP45 - M18 | 25 |
| PP45 - M22 | 10 |
| PP45 - M24 | 10 |

In set en los te verkrijgen

Disponible en set aussi bien qu'à la pièce



DICHTINGEN / JOINTS

POLYURETHAAN / POLYURETHANE

ASS. PR-SFH PR 3000-6000 PSI

| Art. | Aantal / Nombre |
|---------|-----------------|
| PR08SFH | 10 |
| PR12SFH | 10 |
| PR16SFH | 10 |
| PR20SFH | 10 |
| PR24SFH | 10 |
| PR32SFH | 10 |



In set en los te verkrijgen

Disponible en set aussi bien qu'à la pièce

PTFE TAPE

PTFE TAPE

Art.

PTFE TAPE

