

# BUIZEN & TOEBEHOREN/TUBES & ACCESSOIRES

## INHOUDSTAFEL / TABLE DES MATIERES

|  |    |
|--|----|
| INHOUDSTAFEL / TABLE DES MATIERES .....                                      | 1  |
| NAADLOZE HOGEDRUKBUIS / TUBE SANS SOUDURE .....                              | 2  |
| KOPER / CUIVRE.....  | 3  |
| BUISKLEMMEN / SUPPORT TUYAUTERIE .....                                       | 4  |
| BUISKLEMMEN MET BOVENPLAAT / SUPPORT TUYAUTERIE AVEC PLAQUE SUPERIEURE ..... | 5  |
| ONDERDELEN VOOR BUISKLEMMEN / ACCESSOIRES POUR SUPPORT TUYAUTERIE .....      | 6  |
| DUBBELE BUISKLEMMEN / DOUBLES SUPPORT TUYAUTERIE .....                       | 11 |
| ONDERDELEN VOOR DUBBELE BUISKLEMMEN / ACCESSOIRES POUR DOUBLES SUPPORTS..... | 12 |
| BUISKLEMMEN TYPE "HEAVY DUTY" / SUPPORTS TUYAUTERIE "HEAVY DUTY" .....       | 14 |
| ONDERDELEN VOOR "HEAVY DUTY" / ACCESSOIRES POUR "HEAVY DUTY" .....           | 15 |

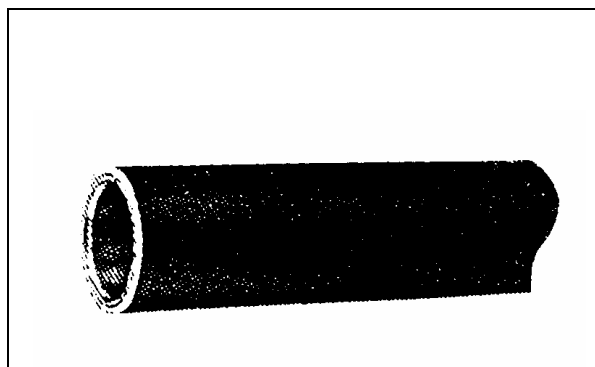
## BUIZEN & TOEBEHOREN/TUBES & ACCESSOIRES

### NAADLOZE HOGEDRUKBUIS / TUBE SANS SOUDURE

**KOUDGETROKKEN GEFOSFATEERDE STA-  
LEN BUIZEN VOLGENS ISO-10763**

**TUBE PHOSPHATE ET ETIRE A FROID  
SUIVANT NORME ISO-10763**

| Art.N°          | Werkdruk<br>Pression de<br>travail<br>Bar | Barstdruk<br>Pression<br>d'éclat<br>Bar |
|-----------------|---|---|
| HDSB 4x1        | 624                                       | 2495                                    |
| HDSB 5x1        | 460                                       | 1839                                    |
| HDSB 6x1        | 365                                       | 1460                                    |
| HDSB 6x1,5      | 624                                       | 2495                                    |
| HDSB 8x1        | 259                                       | 1036                                    |
| HDSB 8x1,5      | 423                                       | 1692                                    |
| HDSB 8x2        | 624                                       | 2495                                    |
| HDSB 10x1       | 201                                       | 803                                     |
| HDSB 10x1,5     | 321                                       | 1284                                    |
| HDSB 10x2       | 460                                       | 1839                                    |
| HDSB 10x2,5     | 624                                       | 2495                                    |
| HDSB 12x1       | 164                                       | 656                                     |
| HDSB 12x1,5     | 259                                       | 1036                                    |
| HDSB 12x2       | 365                                       | 1460                                    |
| HDSB 13,25x2,35 | 373                                       | 1494                                    |
| HDSB 14x1,5     | 217                                       | 868                                     |
| HDSB 14x2       | 303                                       | 1211                                    |
| HDSB 15x1       | 129                                       | 515                                     |
| HDSB 15x1,5     | 201                                       | 803                                     |
| HDSB 15x2       | 279                                       | 1117                                    |
| HDSB 15x2,5     | 365                                       | 1460                                    |
| HDSB 16x1       | 120                                       | 481                                     |
| HDSB 16x1,5     | 187                                       | 748                                     |
| HDSB 16x2       | 259                                       | 1036                                    |
| HDSB 16,75x2,25 | 282                                       | 1126                                    |
| HDSB 18x1,5     | 164                                       | 656                                     |
| HDSB 18x2       | 226                                       | 905                                     |



|                 |     |      |
|-----------------|-----|------|
| HDSB 20x2       | 201 | 803  |
| HDSB 20x2,5     | 259 | 1036 |
| HDSB 20x3       | 321 | 1284 |
| HDSB 21,25x2,75 | 270 | 1078 |
| HDSB 22x1,5     | 132 | 528  |
| HDSB 22x2       | 181 | 722  |
| HDSB 25x2       | 157 | 628  |
| HDSB 25x2,5     | 201 | 803  |
| HDSB 25x3       | 247 | 988  |
| HDSB 26,75x2,75 | 207 | 829  |
| HDSB 28x2       | 139 | 555  |
| HDSB 28x3       | 217 | 868  |
| HDSB 30x2       | 129 | 515  |
| HDSB 30x3       | 201 | 803  |
| HDSB 30x4       | 279 | 1117 |
| HDSB 32x3       | 187 | 748  |
| HDSB 33,5X3,25  | 194 | 777  |
| HDSB 35x2       | 109 | 437  |
| HDSB 35x3       | 169 | 677  |
| HDSB 35x4       | 234 | 934  |
| HDSB 38x4       | 213 | 851  |
| HDSB 38x5       | 275 | 1099 |
| HDSB 40x2       | 95  | 379  |
| HDSB 40x5       | 259 | 1036 |
| HDSB 42x3       | 139 | 555  |

**Ook verkrijgbaar gegalvaniseerd en in inox**

**Aussi livrable en galvanisé et en Inox.**

## BUIZEN & TOEBEHOREN/TUBES & ACCESSOIRES

### KOPER / CUIVRE

#### KOPEREN LEIDING / TUYAU EN CUIVRE

Naadloos in lengte van 5m of 10m  
In karton verpakt

Sans soudures en longueurs de 5m ou 10m  
Emballé dans une boîte

| Art.N°         | Werkdruk<br>Pression<br>de travail<br>Bar | Ø<br>uitwendig<br>extérieur | Dikte<br>épaisseur<br>mm |
|----------------|---|-----------------------------|--------------------------|
| KL 4 X 2,8-10M | 250                                       | 4                           | 0,60                     |
| KL 5 X 3-5M    | 150                                       | 5                           | 1                        |
| KL 6 X 4-5M    | 115                                       | 6                           | 1                        |
| KL 8 X 6-5M    | 76  | 8                           | 1                        |
| KL 10 X 8-5M   | 57  | 10                          | 1                        |

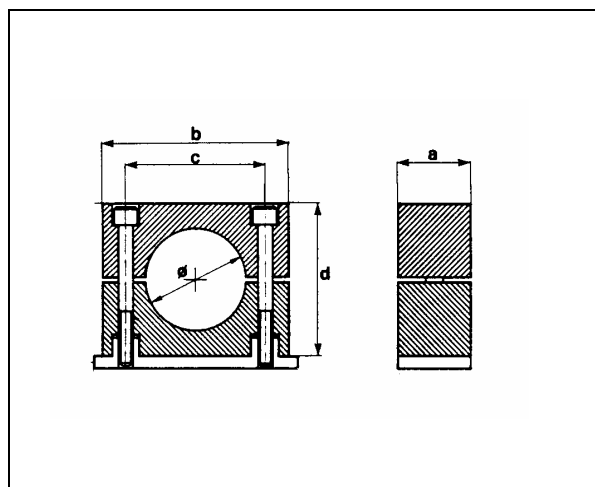


## BUIZEN & TOEBEHOREN/TUBES & ACCESSOIRES

### BUISKLEMMEN / SUPPORT TUYAUTERIE

#### S- BUISKLEM / SUPPORT TUYAUTERIE

| Art.N°      | b m/m | c m/m | d m/m |
|-------------|-------|-------|-------|
| S1-06       | 34    | 20    | 27    |
| S1-08       | 34    | 20    | 27    |
| S1-10 (1/8) | 34    | 20    | 27    |
| S1-12       | 34    | 20    | 27    |
| S2-14       | 40    | 26    | 33    |
| S2-15       | 40    | 26    | 33    |
| S2-16       | 40    | 26    | 33    |
| S2-18       | 40    | 26    | 33    |
| S2-19       | 40    | 26    | 33    |
| S2-1/4      | 40    | 26    | 33    |
| S2-3/8      | 40    | 26    | 33    |
| S3-19       | 48    | 33    | 35    |
| S3-20       | 48    | 33    | 35    |
| S3-22       | 48    | 33    | 35    |
| S3-25       | 48    | 33    | 35    |
| S3-1/2      | 48    | 33    | 35    |
| S4-28       | 57    | 40    | 42    |
| S4-30       | 57    | 40    | 42    |

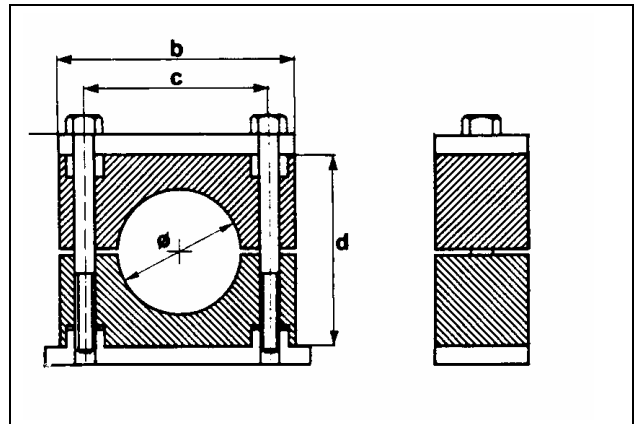


|                 |    |    |    |
|-----------------|----|----|----|
| S4-32           | 57 | 40 | 42 |
| S4-3/4          | 57 | 40 | 42 |
| S5-1            | 68 | 52 | 58 |
| S5-35           | 68 | 52 | 58 |
| S5-38           | 68 | 52 | 58 |
| S5-40           | 68 | 52 | 58 |
| S5-42 (1 1/4)   | 68 | 52 | 58 |
| S5-45           | 68 | 52 | 58 |
| S6-44,5         | 86 | 66 | 66 |
| S6-48,3 (1 1/2) | 86 | 66 | 66 |
| S6-50,8         | 86 | 66 | 66 |

# BUIZEN & TOEBEHOREN/TUBES & ACCESSOIRES

## BUISKLEMMEN MET BOVENPLAAT SUPPORT TUYAUTERIE AVEC PLAQUE SUPERIEURE

| S-UPH          |    | Buisklem met bovenplaat<br>Support avec plaque supérieure |    |  |
|----------------|----|---|----|--|
| Art.N°         | b  | c   | d  |  |
| S1-06UPH       | 34 | 20  | 27 |  |
| S1-08UPH       | 34 | 20  | 27 |  |
| S1-10UPH (1/8) | 34 | 20  | 27 |  |
| S1-12UPH       | 34 | 20  | 27 |  |
| S2-14UPH       | 40 | 26  | 33 |  |
| S2-15UPH       | 40 | 26  | 33 |  |
| S2-16UPH       | 40 | 26  | 33 |  |
| S2-18UPH       | 40 | 26  | 33 |  |
| S2-19UPH       | 40 | 26  | 33 |  |
| S2-1/4UPH      | 40 | 26  | 33 |  |
| S2-3/8UPH      | 40 | 26  | 33 |  |
| S3-19UPH       | 48 | 33  | 35 |  |
| S3-20UPH       | 48 | 33  | 35 |  |
| S3-22UPH       | 48 | 33  | 35 |  |
| S3-25UPH       | 48 | 33  | 35 |  |
| S3-1/2UPH      | 48 | 33  | 35 |  |
| S4-28UPH       | 57 | 40  | 42 |  |
| S4-30UPH       | 57 | 40  | 42 |  |



|                    |    |    |    |
|--------------------|----|----|----|
| S4-32UPH           | 57 | 40 | 42 |
| S4-3/4UPH          | 57 | 40 | 42 |
| S5-1UPH            | 68 | 52 | 58 |
| S5-35UPH           | 68 | 52 | 58 |
| S5-38UPH           | 68 | 52 | 58 |
| S5-40UPH           | 68 | 52 | 58 |
| S5-42UPH (1 1/4)   | 68 | 52 | 58 |
| S5-45UPH           | 68 | 52 | 58 |
| S6-44,5UPH         | 86 | 66 | 66 |
| S6-48,3UPH (1 1/2) | 86 | 66 | 66 |
| S6-50,8UPH         | 86 | 66 | 66 |

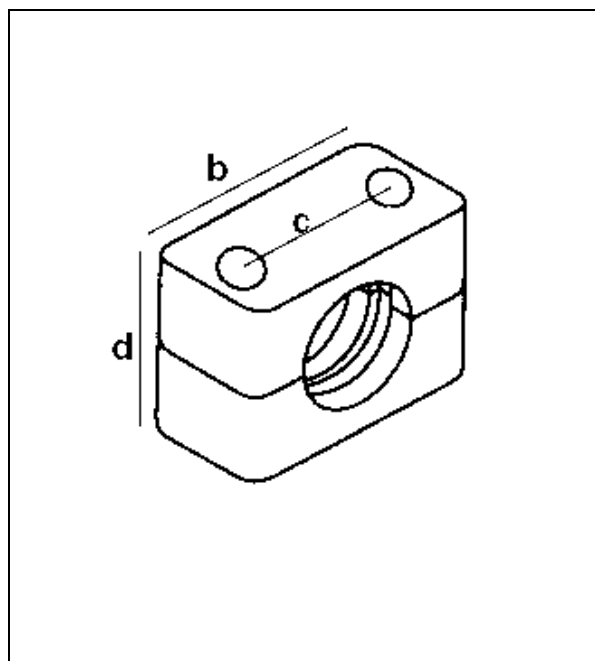
## BUIZEN & TOEBEHOREN/TUBES & ACCESSOIRES

### ONDERDELEN VOOR BUISKLEMMEN / ACCESSOIRES POUR SUPPORT TUYAUTERIE

#### ONDERDELEN VOOR S & S-UPH ACCESSOIRES POUR S & S-UPH

**S-C Halve manen in polypropyleen per paar  
Demi-lunes en polypropylène par paire**

| Art.N°       | b m/m | c m/m | d m/m |
|--------------|-------|-------|-------|
| S1-06C       | 34    | 20    | 27    |
| S1-08C       | 34    | 20    | 27    |
| S1-10C (1/8) | 34    | 20    | 27    |
| S1-12C       | 34    | 20    | 27    |
| S2-14C       | 40    | 26    | 33    |
| S2-15C       | 40    | 26    | 33    |
| S2-16C       | 40    | 26    | 33    |
| S2-18C       | 40    | 26    | 33    |
| S2-19C       | 40    | 26    | 33    |
| S2-1/4C      | 40    | 26    | 33    |
| S2-3/8C      | 40    | 26    | 33    |
| S3-19C       | 48    | 33    | 35    |
| S3-20C       | 48    | 33    | 35    |
| S3-22C       | 48    | 33    | 35    |
| S3-25C       | 48    | 33    | 35    |
| S3-1/2C      | 48    | 33    | 35    |
| S4-28C       | 57    | 40    | 42    |
| S4-30C       | 57    | 40    | 42    |



|                  |    |    |    |
|------------------|----|----|----|
| S4-32C           | 57 | 40 | 42 |
| S4-3/4C          | 57 | 40 | 42 |
| S5-1C            | 68 | 52 | 58 |
| S5-35C           | 68 | 52 | 58 |
| S5-38C           | 68 | 52 | 58 |
| S5-40C           | 68 | 52 | 58 |
| S5-42C (1 1/4)   | 68 | 52 | 58 |
| S5-45C           | 68 | 52 | 58 |
| S6-44,5C         | 86 | 66 | 66 |
| S6-48,3C (1 1/2) | 86 | 66 | 66 |
| S6-50,8C         | 86 | 66 | 66 |

\* ook verkrijgbaar in polyamide, rubber en aluminium

\* aussi livrable en polyamide, caoutchouc et aluminium

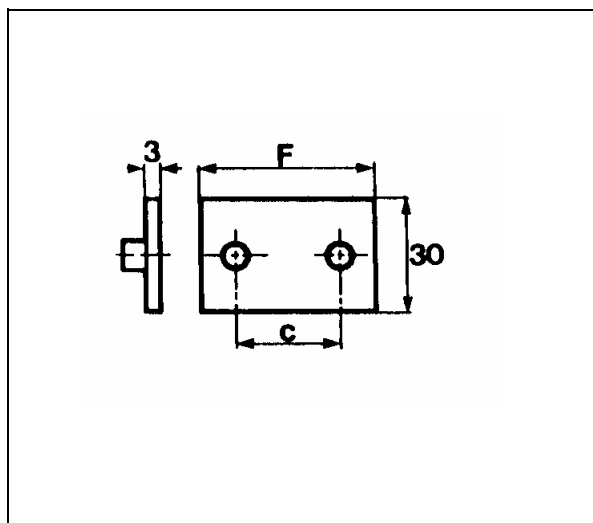
## BUIZEN & TOEBEHOREN/TUBES & ACCESSOIRES

### ONDERDELEN VOOR BUISKLEMMEN / ACCESSOIRES POUR SUPPORT TUYAUTERIE

#### ONDERDELEN VOOR S & S-UPH ACCESSOIRES POUR S & S-UPH

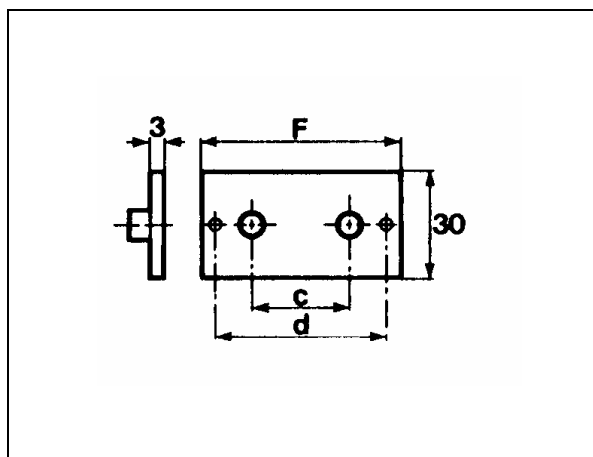
##### S-LSP Onderplaat Plaque inférieure

| Art.N° | F m/m | C m/m |
|--------|-------|-------|
| S1LSP  | 41    | 20    |
| S2LSP  | 47    | 26    |
| S3LSP  | 54    | 33    |
| S4LSP  | 62    | 40    |
| S5LSP  | 74    | 52    |
| S6LSP  | 88    | 66    |



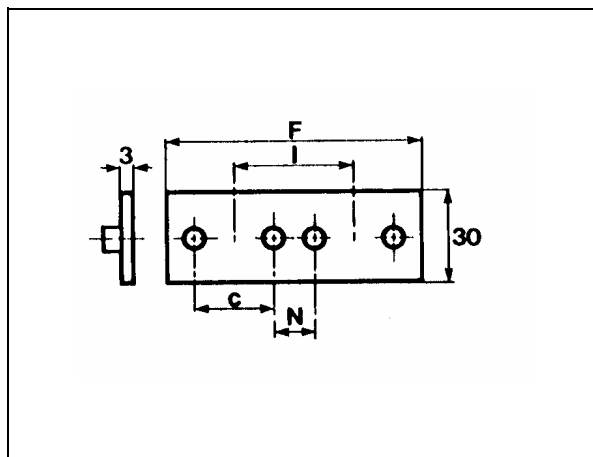
##### S-LLP Onderplaat verlengd Plaque inférieure prolongée

| Art.N° | F m/m | C m/m | D m/m |
|--------|-------|-------|-------|
| S1LLP  | 64    | 20    | 51    |
| S2LLP  | 70    | 26    | 56    |
| S3LLP  | 78    | 33    | 64    |
| S4LLP  | 87    | 40    | 70    |
| S5LLP  | 97    | 52    | 83    |
| S6LLP  | 112   | 66    | 100   |



##### S-LDP Onderplaat dubbel Plaque inférieure double

| Art.N° | F m/m | C m/m | N m/m | I m/m |
|--------|-------|-------|-------|-------|
| S1LDP  | 81    | 20    | 20    | 40    |
| S2LDP  | 91    | 26    | 18    | 44    |
| S3LDP  | 106   | 33    | 19    | 52    |
| S4LDP  | 121   | 40    | 20    | 60    |
| S5LDP  | 148   | 52    | 23    | 75    |
| S6LDP  | 177   | 66    | 24    | 90    |

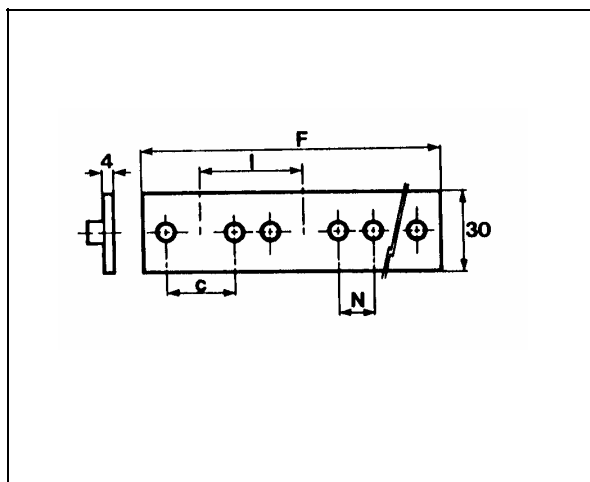


## BUIZEN & TOEBEHOREN/TUBES & ACCESSOIRES

### ONDERDELEN VOOR BUISKLEMMEN / ACCESSOIRES POUR SUPPORT TUYAUTERIE

#### S-LMP Onderplaat meervoudig Plaque inférieure multiple

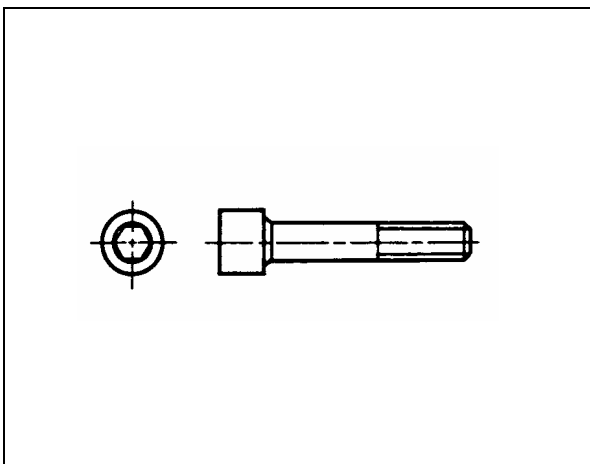
| Art.N° | F m/m | C m/m | N m/m | I m/m |
|--------|-------|-------|-------|-------|
| S1LMP  | 401   | 20    | 20    | 40    |
| S2LMP  | 443   | 26    | 18    | 44    |
| S3LMP  | 522   | 33    | 19    | 52    |
| S4LMP  | 301   | 40    | 20    | 60    |
| S5LMP  | 374   | 52    | 23    | 75    |
| S6LMP  | 447   | 66    | 24    | 90    |



#### S-I Standaardbout voor S-serie Vis standard pour série S Bout / Vis inhex

Art.N°

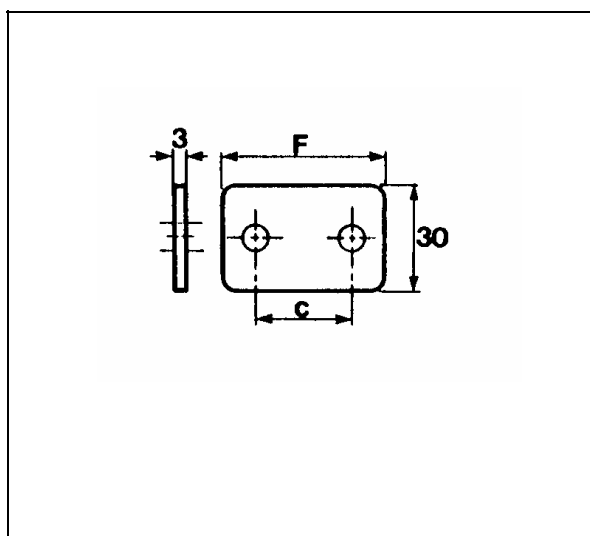
|                 |
|-----------------|
| S1I (6 x 20 mm) |
| S2I (6 x 25 mm) |
| S3I (6 x 30 mm) |
| S4I (6 x 35 mm) |
| S5I (6 x 50 mm) |
| S6I (6 x 60 mm) |



#### ONDERDELEN VOOR S-UPH SERIE ACCESSOIRES POUR SERIE S-UPH

#### S-UP Bovenplaat Plaque supérieure

| Art.N° | F m/m | C m/m |
|--------|-------|-------|
| S1UP   | 34    | 20    |
| S2UP   | 40    | 26    |
| S3UP   | 48    | 33    |
| S4UP   | 57    | 40    |
| S5UP   | 69    | 52    |
| S6UP   | 83    | 66    |



## BUIZEN & TOEBEHOREN/TUBES & ACCESSOIRES

### ONDERDELEN VOOR BUISKLEMMEN / ACCESSOIRES POUR SUPPORT TUYAUTERIE

#### ONDERDELEN VOOR S-H SERIE ACCESSOIRES POUR SERIE S-H

**S-H**

**Bout zeskant  
Vis hexagone**

Art.N°

S1H (6 x 30 mm)

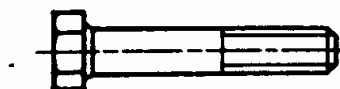
S2H (6 x 35 mm)

S3H (6 x 40 mm)

S4H (6 x 45 mm)

S5H (6 x 60 mm)

S6H (6 x 70 mm)



#### ONDERDELEN VOOR STAPELBARE KLEMMEN

#### ACCESSOIRES POUR SUPPORT D'EMPILAGE

**S-SUP**

**Tussenplaat  
Plaque intermédiaire**

Art.N°

F m/m    C m/m

S1SUP

34    20

S2SUP

40    26

S3SUP

48    33

S4SUP

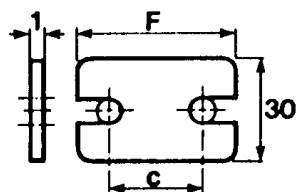
57    40

S5SUP

67    52

S6SUP

82    66



## BUIZEN & TOEBEHOREN/TUBES & ACCESSOIRES

### ONDERDELEN VOOR BUISKLEMMEN / ACCESSOIRES POUR SUPPORT TUYAUTERIE

#### ONDERDELEN VOOR STAPELBARE KLEMMEN

#### ACCESSOIRES POUR SUPPORT D'EMPILAGE

**S-LI** **Stapelbout**  
**Vis intermédiaire d'empilage**

Art.N°

S1LI (6 x 20 mm)

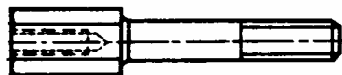
S2LI (6 x 25 mm)

S3LI (6 x 30 mm)

S4LI (6 x 35 mm)

S5LI (6 x 50 mm)

S6LI (6 x 60 mm)



te gebruiken met S-SUP tussenplaat

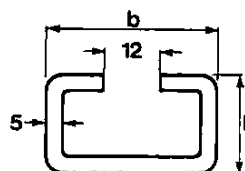
A utiliser avec plaque intermédiaire S-SUP

#### ONDERDELEN VOOR S-SERIE ACCESSOIRES POUR SERIE S

**S-RAIL** **Instelbare rail**  
**Rail coulisse**

Art.N° b h

S1-RAIL 28 11

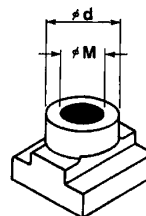


#### ONDERDELEN VOOR S-SERIE ACCESSOIRES POUR SERIE S

**S-RAILFIX** **Moer voor s-rail**  
**Ecrou pour rail**

Art.N° M d

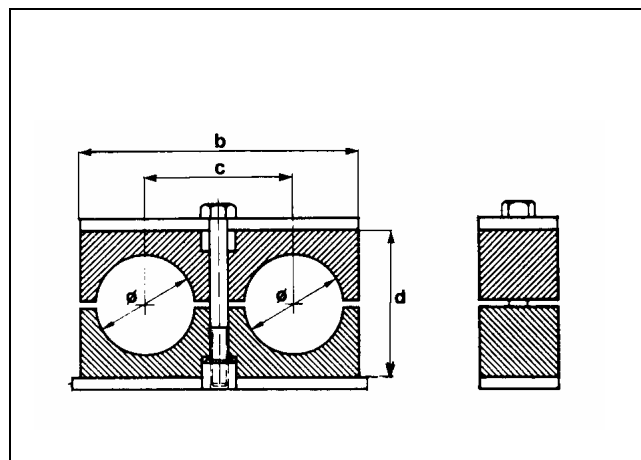
SRAILFIX M6 12



# BUIZEN & TOEBEHOREN/TUBES & ACCESSOIRES

## DUBBELE BUISKLEMMEN / DOUBLES SUPPORT TUYAUTERIE

| DC-H             | Buisblem dubbel<br>Double support tuyauterie |       |       |
|------------------|--|-------|-------|
| Art.N°           | b m/m  | c m/m | d m/m |
| DC1-06-06H       | 37   | 20    | 25    |
| DC1-08-08H       | 37   | 20    | 25    |
| DC1-10-10H (1/8) | 37   | 20    | 25    |
| DC1-12-12H       | 37   | 20    | 25    |
| DC2-14-14H       | 53   | 29    | 26    |
| DC2-15-15H       | 53   | 29    | 26    |
| DC2-16-16H       | 53   | 29    | 26    |
| DC2-18-18H       | 53   | 29    | 26    |
| DC2-1/4-1/4H     | 53   | 29    | 26    |
| DC2-3/8-3/8H     | 53   | 29    | 26    |
| DC3-19-19H       | 67   | 36    | 37    |
| DC3-20-20H       | 67   | 36    | 37    |
| DC3-22-22H       | 67   | 36    | 37    |
| DC3-25-25H       | 67   | 36    | 37    |
| DC3-1/2-1/2H     | 67   | 36    | 37    |



|                    |     |    |    |
|--------------------|-----|----|----|
| DC4-28-28H         | 82  | 45 | 42 |
| DC4-30-30H         | 82  | 45 | 42 |
| DC4-3/4-3/4H       | 82  | 45 | 42 |
| DC5-35-35H         | 106 | 56 | 54 |
| DC5-38-38H         | 106 | 56 | 54 |
| DC5-42-42H (1 1/4) | 106 | 56 | 54 |
| DC5-1-1H           | 106 | 56 | 54 |

## BUIZEN & TOEBEHOREN/TUBES & ACCESSOIRES

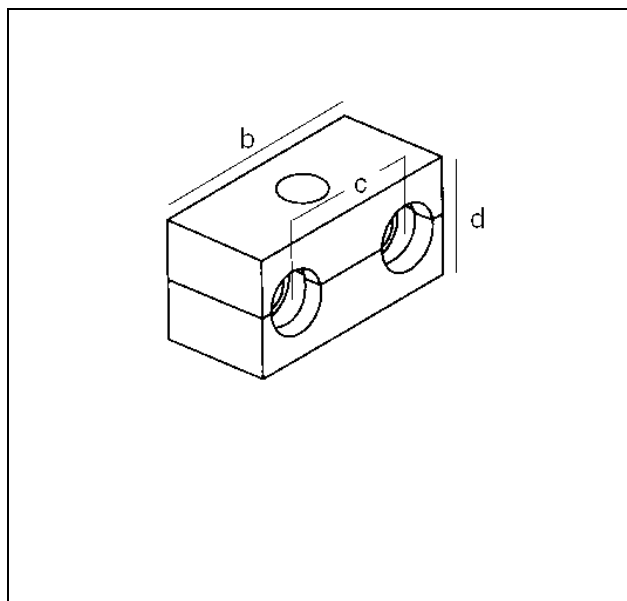
### ONDERDELEN VOOR DUBBELE BUISKLEMMEN ACCESSOIRES POUR DOUBLES SUPPORTS

#### ONDERDELEN VOOR DC ACCESSOIRES POUR SERIE DC

##### DC-C

Halve manen in polypropyleen per paar  
Demi-lunes en polypropylène par paire

| Art.N°           | b m/m | c m/m | d m/m |
|------------------|-------|-------|-------|
| DC1-06-06C       | 37    | 20    | 25    |
| DC1-08-08C       | 37    | 20    | 25    |
| DC1-10-10C (1/8) | 37    | 20    | 25    |
| DC1-12-12C       | 37    | 20    | 25    |
| DC2-14-14C       | 53    | 29    | 26    |
| DC2-15-15C       | 53    | 29    | 26    |
| DC2-16-16C       | 53    | 29    | 26    |
| DC2-18-18C       | 53    | 29    | 26    |
| DC2-1/4-1/4C     | 53    | 29    | 26    |
| DC2-3/8-3/8C     | 53    | 29    | 26    |
| DC3-19-19C       | 67    | 36    | 37    |
| DC3-20-20C       | 67    | 36    | 37    |
| DC3-22-22C       | 67    | 36    | 37    |
| DC3-25-25C       | 67    | 36    | 37    |



|                    |     |    |    |
|--------------------|-----|----|----|
| DC3-1/2-1/2C       | 67  | 36 | 37 |
| DC4-28-28C         | 82  | 45 | 42 |
| DC4-30-30C         | 82  | 45 | 42 |
| DC4-3/4-3/4C       | 82  | 45 | 42 |
| DC5-35-35C         | 106 | 56 | 54 |
| DC5-38-38C         | 106 | 56 | 54 |
| DC5-42-42C (1 1/4) | 106 | 56 | 54 |
| DC5-1-1C           | 106 | 56 | 54 |

\* ook verkrijgbaar in polyamide, rubber en aluminium

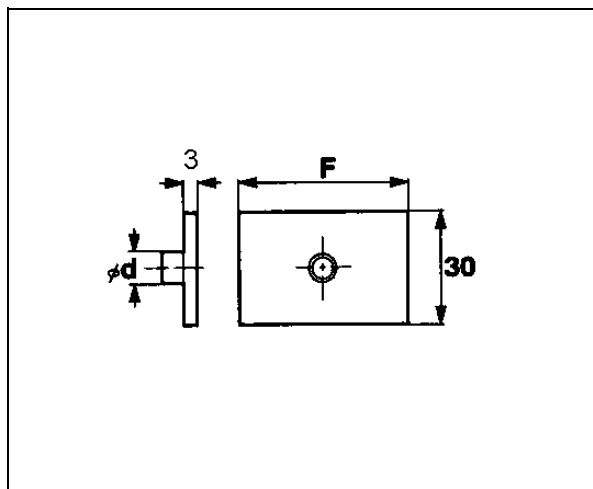
\* aussi livrable en polyamide, caoutchouc et aluminium

## BUIZEN & TOEBEHOREN/TUBES & ACCESSOIRES

### ONDERDELEN VOOR DUBBELE BUISKLEMMEN ACCESSOIRES POUR DOUBLES SUPPORTS

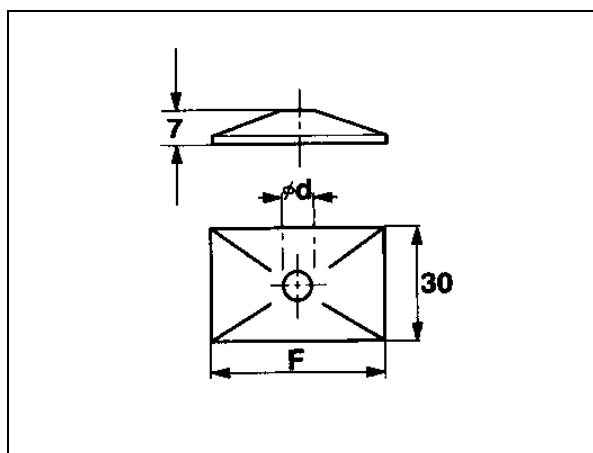
#### ONDERDELEN VOOR DC SERIE ACCESSOIRES POUR SERIE DC

| DC-LSP | Onderplaat<br>Plaque inférieure |       |
|--------|---------------------------------|-------|
|        | Art.N°                          | F m/m |
| DC1LSP | 37                              | 7     |
| DC2LSP | 52                              | 9     |
| DC3LSP | 70                              | 9     |
| DC4LSP | 85                              | 9     |
| DC5LSP | 110                             | 9     |



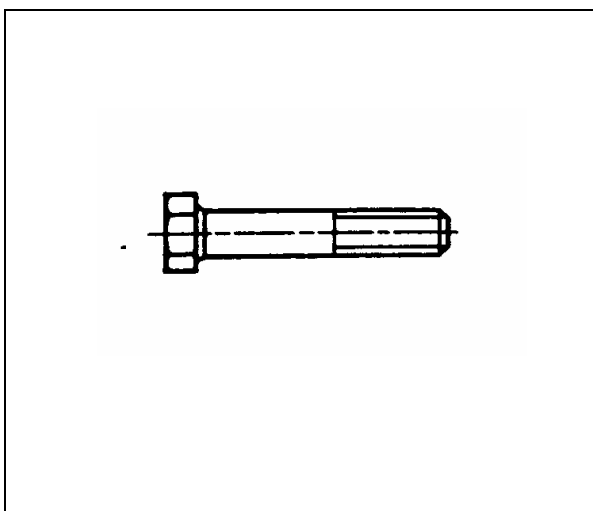
#### ONDERDELEN VOOR DC SERIE ACCESSOIRES POUR SERIE DC

| DC-UP | Bovenplaat<br>Plaque supérieure |       |
|-------|---------------------------------|-------|
|       | Art.N°                          | F m/m |
| DC1UP | 35                              | 20    |
| DC2UP | 52                              | 26    |
| DC3UP | 66                              | 33    |
| DC4UP | 81                              | 40    |
| DC5UP | 105                             | 52    |



#### ONDERDELEN VOOR DC- H SERIE ACCESSOIRES POUR SERIE DC-H

| DC-H   | Bout zeskant<br>Vis |  |
|--------|---------------------|--|
|        | hexagone            |  |
| Art.N° |                     |  |
| DC1H   | (6 x 35 mm)         |  |
| DC2H   | (8 x 35 mm)         |  |
| DC3H   | (8 x 45 mm)         |  |
| DC4H   | (8 x 50 mm)         |  |
| DC5H   | (8 x 60 mm)         |  |



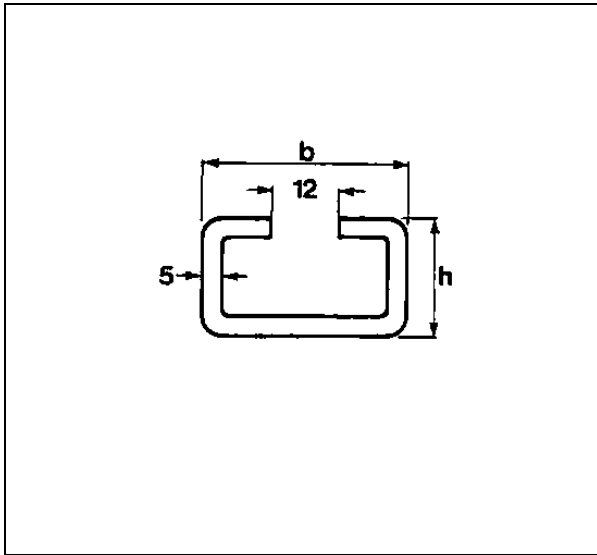


# BUIZEN & TOEBEHOREN/TUBES & ACCESSOIRES

## ONDERDELEN VOOR "HEAVY DUTY" / ACCESSOIRES POUR "HEAVY DUTY"

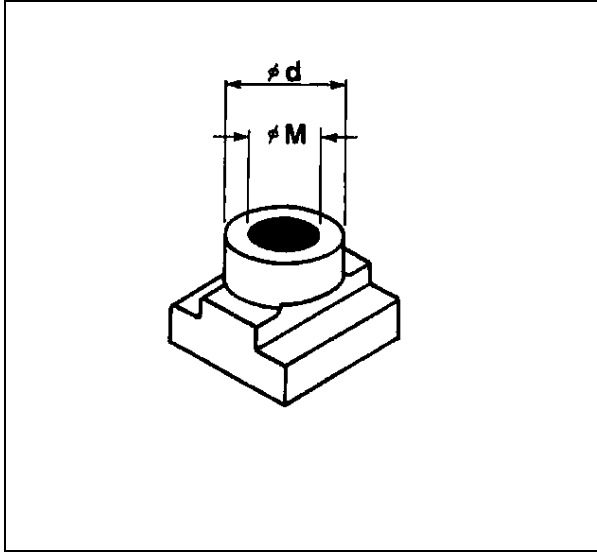
**ONDERDELEN VOOR HS SERIE  
ACCESSOIRES POUR SERIE HS**

| HS-RAIL | Instelbare rail<br>Rail coulisse |    |
|---------|----------------------------------|----|
| Art.N°  | b                                | h  |
| HS-RAIL | 40                               | 22 |
|         |                                  |    |
|         |                                  |    |
|         |                                  |    |
|         |                                  |    |



**ONDERDELEN VOOR HS SERIE  
ACCESSOIRES POUR SERIE HS**

| HS-RAILFIX   | Moer voor hs-rail<br>Ecrou pour rail |    |
|--------------|--------------------------------------|----|
| Art.N°       | M                                    | d  |
| HS-RAILFIX 1 | M10                                  | 18 |
| HS-RAILFIX 2 | M12                                  | 20 |
|              |                                      |    |
|              |                                      |    |
|              |                                      |    |



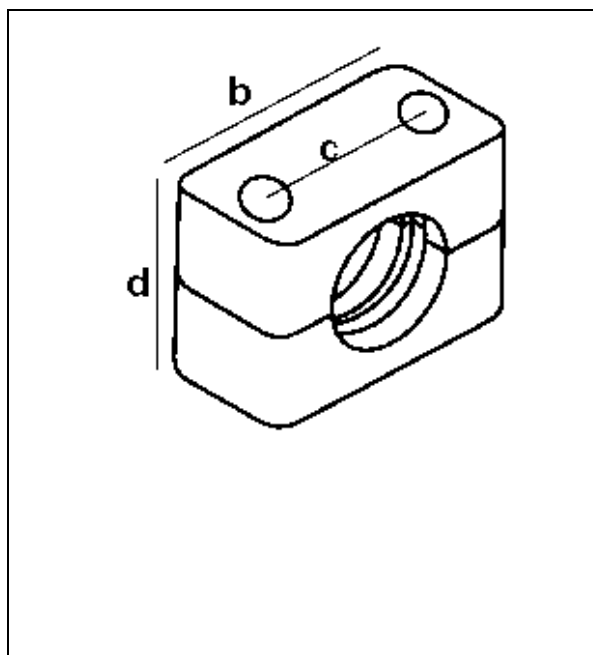
## BUIZEN & TOEBEHOREN/TUBES & ACCESSOIRES

### ONDERDELEN VOOR "HEAVY DUTY" / ACCESSOIRES POUR "HEAVY DUTY"

#### ONDERDELEN VOOR HS SERIE ACCESSOIRES POUR SERIE HS

**HS-C** Halve manen in polypropyleen  
per paar  
Demi-lunes en polypropylène  
par paire

| Art.N°    | b   | c  | d  |
|-----------|-----|----|----|
| HS1-16C   | 55  | 33 | 32 |
| HS1-18C   | 55  | 33 | 32 |
| HS2-20C   | 70  | 45 | 48 |
| HS2-22C   | 70  | 45 | 48 |
| HS2-25C   | 70  | 45 | 48 |
| HS2-28C   | 70  | 45 | 48 |
| HS3-30C   | 85  | 60 | 60 |
| HS3-33,7C | 85  | 60 | 60 |
| HS3-35C   | 85  | 60 | 60 |
| HS3-38C   | 85  | 60 | 60 |
| HS3-40C   | 85  | 60 | 60 |
| HS4-38C   | 120 | 90 | 90 |
| HS4-42C   | 120 | 90 | 90 |
| HS4-48,3C | 120 | 90 | 90 |
| HS4-50C   | 120 | 90 | 90 |



|                   |     |     |     |
|-------------------|-----|-----|-----|
| HS4-55C           | 120 | 90  | 90  |
| HS4-60,3C         | 120 | 90  | 90  |
| HS4-63,5C (2 1/2) | 120 | 90  | 90  |
| HS4-65C           | 120 | 90  | 90  |
| HS4-70C           | 120 | 90  | 90  |
| HS5-76,1C (3")    | 152 | 122 | 120 |
| HS5-80C           | 152 | 122 | 120 |

\* ook verkrijgbaar in polyamide, rubber en aluminium

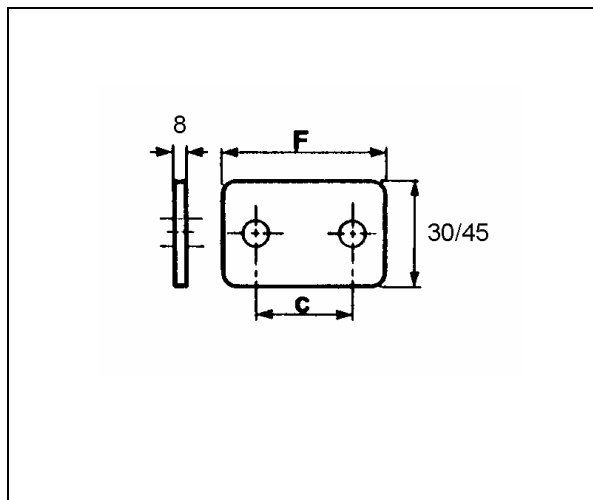
\* aussi livrable en polyamide, caoutchouc et aluminium

## BUIZEN & TOEBEHOREN/TUBES & ACCESSOIRES

### ONDERDELEN VOOR "HEAVY DUTY" / ACCESSOIRES POUR "HEAVY DUTY"

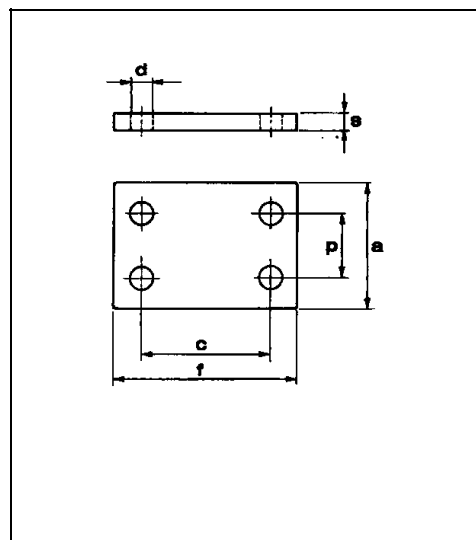
#### ONDERDELEN VOOR HS SERIE ACCESSOIRES POUR SERIE HS

| HS-UP  | Bovenplaat<br>Plaque supérieure |       |
|--------|---------------------------------|-------|
| Art.N° | F m/m                           | C m/m |
| HS1UP  | 55                              | 33    |
| HS2UP  | 70                              | 45    |
| HS3UP  | 85                              | 60    |
| HS4UP  | 120                             | 90    |
| HS5UP  | 152                             | 122   |



#### ONDERDELEN VOOR HS SERIE ACCESSOIRES POUR SERIE HS

| HS-DUP  | Dubbele bovenplaat<br>Plaque supérieure double |          |          |          |          |          |
|---------|--|----------|----------|----------|----------|----------|
| Art.N°  | A<br>m/m                                       | P<br>m/m | D<br>m/m | S<br>m/m | F<br>m/m | C<br>m/m |
| HS1-DUP | 60   | 31       | 11       | 8        | 56       | 33       |
| HS2-DUP | 60   | 31       | 11       | 8        | 70       | 45       |
| HS3-DUP | 60   | 31       | 11       | 8        | 85       | 60       |
| HS4-DUP | 90   | 46       | 14       | 10       | 116      | 90       |
| HS5-DUP | 120  | 61       | 18       | 10       | 153      | 122      |



## BUIZEN & TOEBEHOREN/TUBES & ACCESSOIRES

### ONDERDELEN VOOR "HEAVY DUTY" / ACCESSOIRES POUR "HEAVY DUTY"

#### ONDERDELEN VOOR HS- SERIE ACCESSOIRES POUR SERIE HS

**HS-H** **Bout zeskant  
Vis hexagone**

Art.N°

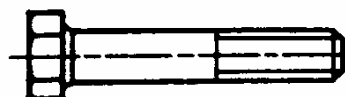
HS1H (10 x 45 mm)

HS2H (10 x 60 mm)

HS3H (10 x 70 mm)

HS4H (12 x 100 mm)

HS5H (16 x 130 mm)



#### ONDERDELEN VOOR HS-UPH ACCESSOIRES POUR SERIE HS

**HS-LSP** **Onderplaat  
Plaque inférieure**

Art.N°      a mm      F mm      c mm

HS1LSP      30      75      33

HS2LSP      30      87      45

HS3LSP      30      102      60

HS4LSP      45      140      90

HS5LSP      60      180      122

