

KRANEN, KLEPPEN EN BEGRENZERS / VANNES, CLAPETS ET LIMITEURS

INHOUDSTAFEL / TABLE DE MATIERES

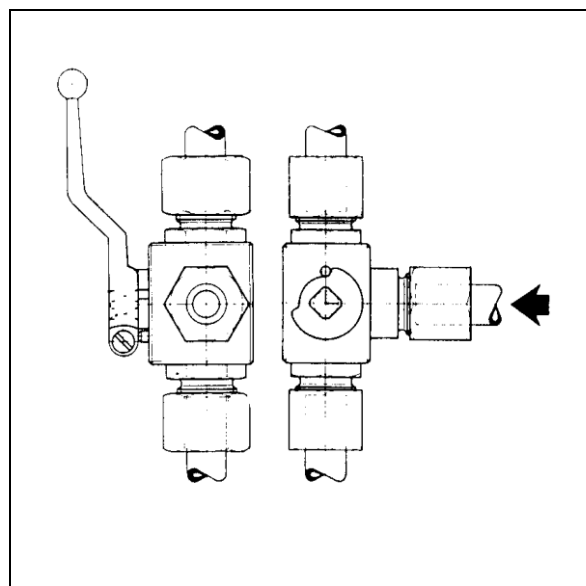
INHOUDSTAFEL / TABLE DE MATIERES	1
3-WEG KRAAN BUISAANSLUITING / VANNES 3 VOIES RACCORDEMENT TUBE ACIER	2
3- WEG KRAAN MET BSP DRAAD / VANNES 3-VOIES AVEC FILET BSP	3
2-WEG KRAAN BUISAANSLUITING / VANNES 2 VOIES RACCORDEMENT TUBE ACIER	4
2-WEG KRAAN MET BSP DRAAD / VANNES 2 VOIES AVEC FILET BSP	5
40 BAR KRAAN MET BSP DRAAD / VANNE 40 BAR AVEC FILET BSP	8
DEBIETBEGRENZER / LIMITEUR DE DEBIT	9
TERUGSLAGKLEPPEN / CLAPETS ANTI-RETOUR.....	12
VEILIGHEIDSKLEPPEN / CLAPETS DE SECURITE.....	14

KRANEN, KLEPPEN EN BEGRENZERS / VANNES, CLAPETS ET LIMITEURS

3-WEG KRAAN BUISAANSLUITING / VANNES 3 VOIES RACCORDEMENT TUBE ACIER

BK3-.....

Art.N°	uitw.Ø buis Ø ext. tube	werkdruk Bar pres.travail Bar
BK3-08L-L	8	500
BK3-10L-L	10	500
BK3-12L-L	12	500
BK3-15L-L	15	500
BK3-22L-L	22	315
BK3-08S-L	8	500
BK3-16S-L	16	500



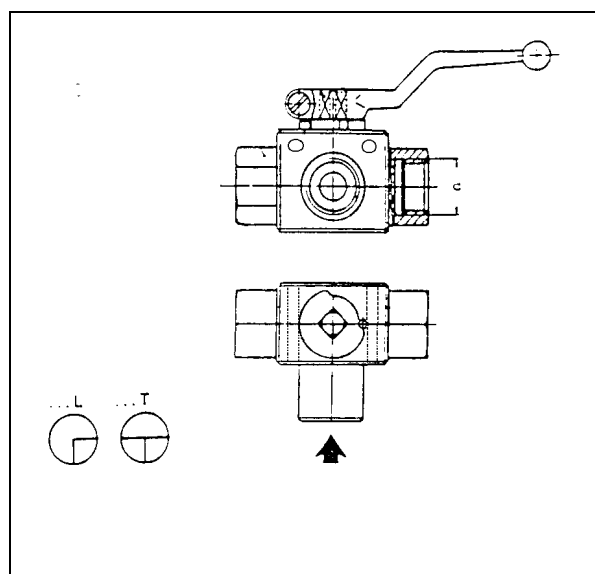
Ook leverbaar in T-uitvoering
Aussi livrable en version -T



KRANEN, KLEPPEN EN BEGRENZERS / VANNES, CLAPETS ET LIMITEURS

3- WEG KRAAN MET BSP DRAAD / VANNES 3-VOIES AVEC FILET BSP

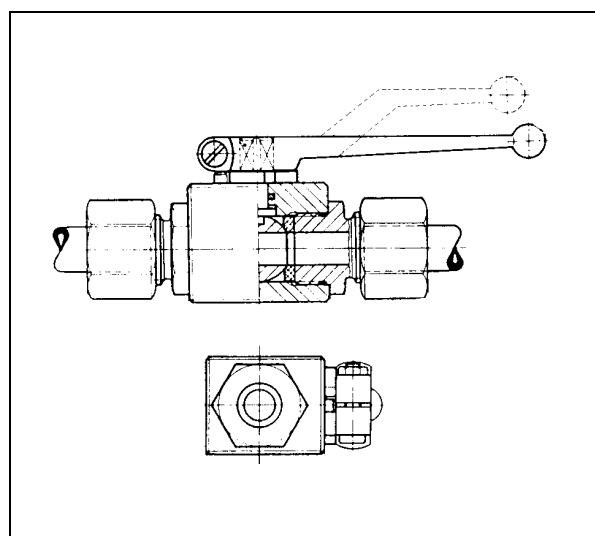
BK3-G...(MONTAGE)	BSP	
	Draad Filet	Bar
Art.N°		
BK3-G 1/8" L	G 1/8	500
BK3-G 1/4" L	G 1/4	500
BK3-G 1/4" T	G 1/4	500
BK3-G 3/8" L	G 3/8	500
BK3-G 3/8" T	G 3/8	500
BK3-G 1/2" L	G 1/2	500
BK3-G 1/2" T	G 1/2	500
BK3-G 3/4" L	G 3/4	315
BK3-G 3/4" T	G 3/4	315
BK3-G 1" L	G 1	315
BK3-G 1" T	G 1	315
BK3-G 1" 1/4 L-DN25	G 1 1/4	315



KRANEN, KLEPPEN EN BEGRENZERS / VANNES, CLAPETS ET LIMITEURS

2-WEG KRAAN BUISAANSLUITING / VANNES 2 VOIES RACCORDEMENT TUBE ACIER

BKH.....	METR.	
Art.N°	Buiten Ø buis Ø ext. tube	Bar
BKH 06 L	6	500
BKH 08 L	8	500
BKH 10 L	10	500
BKH 12 L	12	500
BKH 15 L	15	500
BKH 22 L	22	420
BKH 28 L	28	315
BKH 35 L	35	315
BKH 42 L	42	315
BKH 8 S	8	500
BKH 10 S	10	500
BKH 12 S	12	500
BKH 14 S	14	500
BKH 16 S	16	500
BKH 20 S	20	420



BKH 25 S	25	420
BKH 30 S	30	315
BKH 38 S	38	315

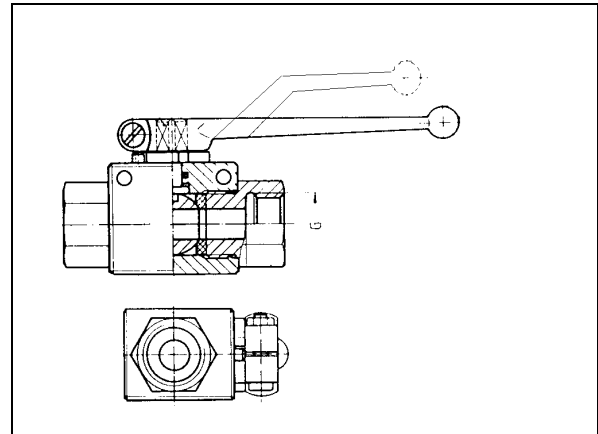
OOK VERKRIJGBAAR ALS MONTAGE
 AUSSI LIVRABLE EN MODELE MONTAGE



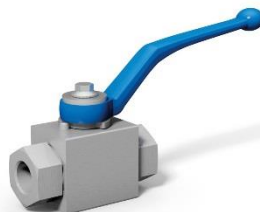
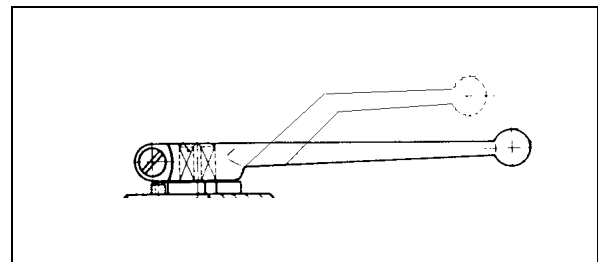
KRANEN, KLEPPEN EN BEGRENZERS / VANNES, CLAPETS ET LIMITEURS

2-WEG KRAAN MET BSP DRAAD / VANNES 2 VOIES AVEC FILET BSP

BKH-G..(MONTAGE) BSP		
Art.N°	Draad Filet	Bar
BKH-G 1/8"	G 1/8	500
BKH-G 1/4"	G 1/4	500
BKH-G 3/8"	G 3/8	500
BKH-G 1/2"	G 1/2	500
BKH-G 5/8"	G 5/8	420
BKH-G 3/4"	G 3/4	420
BKH-G 1"	G 1	315
BKH-G 1" ¼	G 1 ¼	315
BKH-G 1" 1/4-DN25	G 1 ¼	315
BKH-G 1" ½	G 1 ½	315



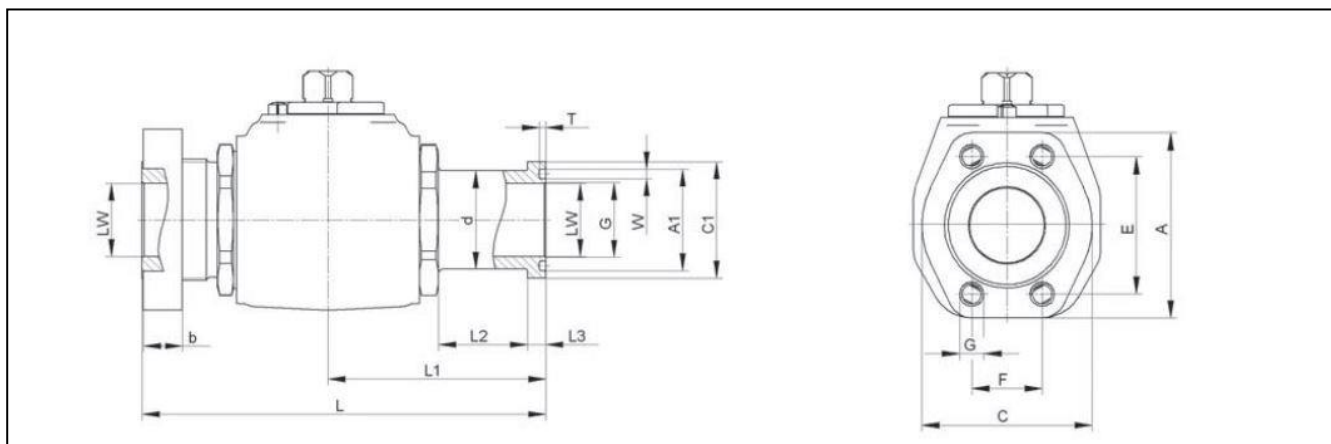
BKH-HENDEL / LEVIER	
Art.N°	Vierkant Carré
BKH-HENDEL (20S)	20 mm
BKH-HENDEL 1/4" à 1/2"	
BKH-HENDEL 3/4"	
BKH-HENDEL 1" 1/4	



KRANEN, KLEPPEN EN BEGRENZERS / VANNES, CLAPETS ET LIMITEURS

2-WEG KRAAN MET FLENSAANSLUITING / VANNES 2 VOIES A BRIDE

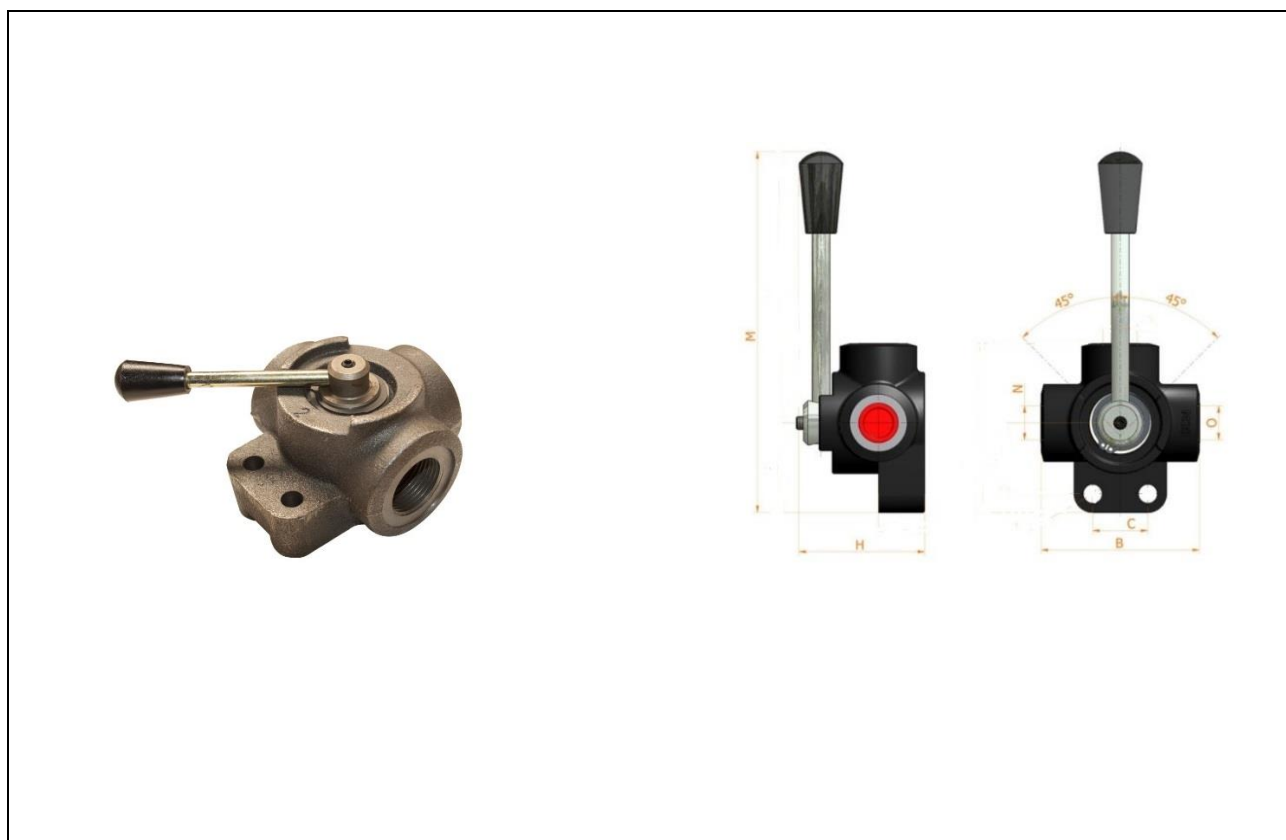
SKH-D/S-6-



DN		WERKDRUK PRESSION DE TRAVAIL BAR	L mm	L1 mm	L2 mm	L3 mm	d mm	A mm	A1 mm	W mm	T mm	C mm	C1 mm	E mm	F mm	G		G1 mm	b mm
mm	INCH															Metrisch	UNC		
13	1/2	400	127,5	75,5	35	7,7	Ø 24	56	Ø 25,4	4,2	2,8	48	Ø 31,7	40,5	18,2	M8	5/16-18	Ø 14	16
20	3/4	400	147,5	87	40	8,8	Ø 32	71	Ø 31,8	4,2	2,8	60	Ø 41,3	50,8	23,8	M10	3/8-16	Ø 21	18
25	1	400	165,5	99	40	9,5	Ø 38	81	Ø 39,6	4,2	2,8	70	Ø 47,6	57,2	27,8	M12	7/16-14	Ø 27	24
32	1 1/4	400	193	111,5	45	10,3	Ø 44	95	Ø 44,5	4,2	2,8	78	Ø 54	66,6	31,8	M14	1/2-13	Ø 33	26
40	1 1/2	400	225	140,5	70	12,6	Ø 51	113	Ø 53,7	4,2	2,8	95	Ø 63,5	79,3	36,5	M16	5/8-11	Ø 40	28
50	2	400	251	158	80	12,6	Ø 67	133	Ø 63,3	4,2	2,8	114	Ø 79,4	96,8	44,5	M20	3/4-10	Ø 52	28

KRANEN, KLEPPEN EN BEGRENZERS / VANNES, CLAPETS ET LIMITEURS

3-WEG VERDELER / ROBINET 3-VOIES A BOISSEAU

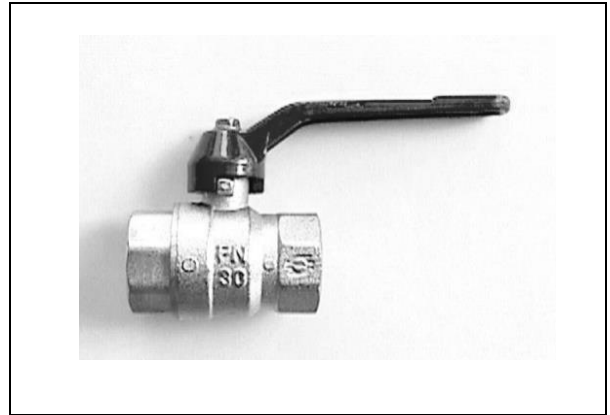


Art.Nr.	B	C	O-N-A	H	M	L./MIN.	Bar	Gewicht/ Poids Kg.
DH20-3/4	90	32	3/4	67	168,5	120	350	1,8
DH20-1	98	32	1"	77	176,5	200	300	2,7

KRANEN, KLEPPEN EN BEGRENZERS / VANNES, CLAPETS ET LIMITEURS

40 BAR KRAAN MET BSP DRAAD / VANNE 40 BAR AVEC FILET BSP

BK-FF-...	40 BAR	BSP
Art.N°		Draad Filet
BK-FF-1/4"		G 1/4
BK-FF-3/8"		G 3/8
BK-FF-1/2"		G 1/2
BK-FF-3/4"		G 3/4
BK-FF-1"		G 1
BK-FF-1" 1/4		G 1 1/4
BK-FF-1" 1/2		G 1 1/2
BK-FF-2"		G 2
BK-FF-2" 1/2		G 2 1/2



Tot 4" verkrijgbaar

Disponible jusqu'à 4"

BK-MF-...	40 BAR	BSP
Art.N°		Draad Filet
BK-MF-1/4"		G 1/4
BK-MF-3/8"		G 3/8
BK-MF-1/2"		G 1/2
BK-MF-3/4"		G 3/4
BK-MF-1"		G 1
BK-MF-1" 1/4		G 1 1/4
BK-MF-1" 1/2		G 1 1/2
BK-MF-2"		G 2



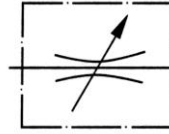
Tot 4" verkrijgbaar

Disponible jusqu'à 4"

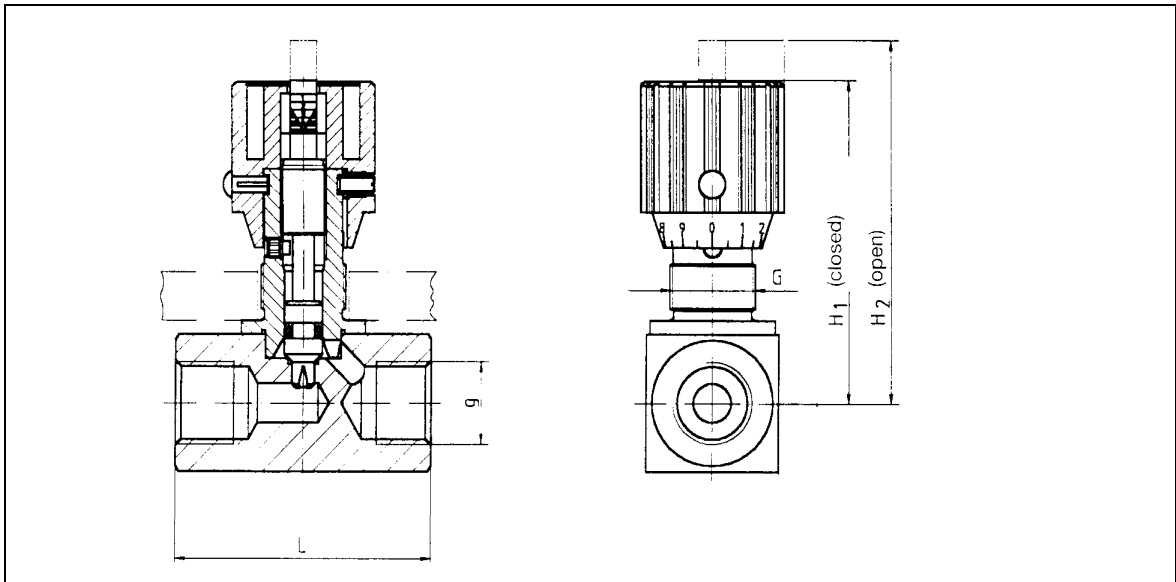
40 bar bolkransen zijn in andere uitvoeringen verkrijgbaar, zoals totale doorgang, aftappers, drieweg, mini etc...
Les vannes 40 bar sont livrables en différents modèles ; passage complet, purgeur, 3-voies, mini etc...

NDV –

BEIDE RICHTINGEN
2 DIRECTIONS



PN 210 bar



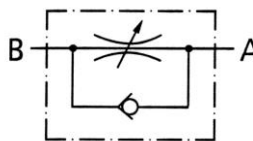
Art.N [□]	DN ⁽¹⁾	PN ⁽²⁾	g	H ₂	H ₁	L
NDV 06	6	210	G1/8	60	55	38
NDV 08	8	210	G1/4	71	65	48
NDV 10	10	210	G3/8	75	68	58
NDV 12	12	210	G1/2	92	82	68
NDV 16	16	210	G3/4	106	96	78
NDV 20	20	210	G1	149	132	108
NDV 25	25	210	G1 1/4	154	137	108
NDV 32	32	210	G1 1/2	159	142	108

(1): DN – mm

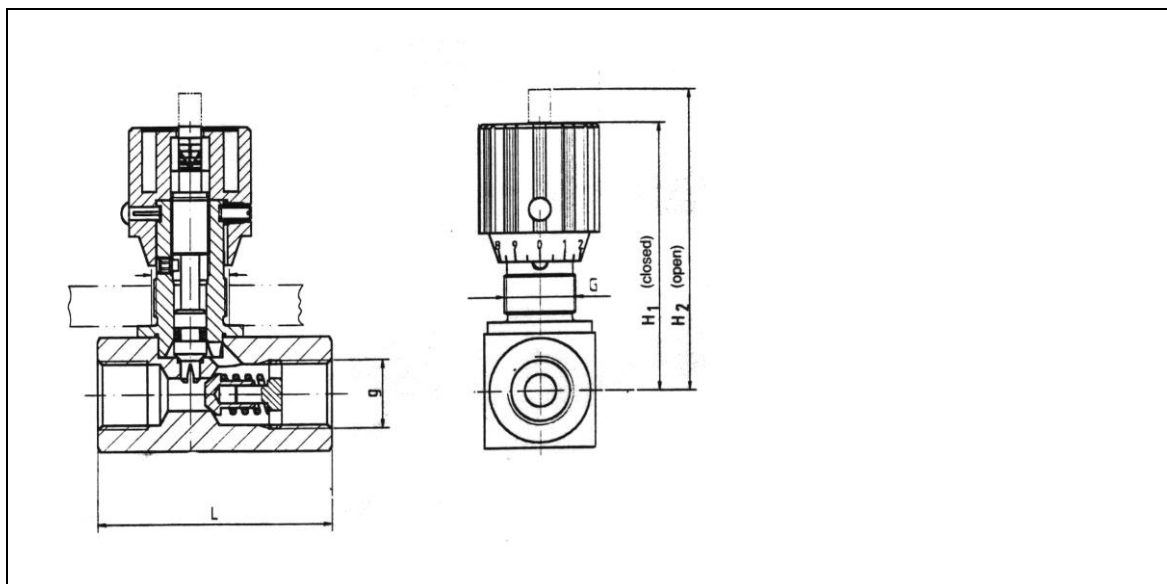
(2): PN - bar

NDRV -

ENKELE RICHTING
1 DIRECTION



PN 210 bar



Art.N°	DN ⁽¹⁾	PN ⁽²⁾	g	H ₂	H ₁	L
NDRV 08	08	210	G1/4	71	65	55
NDRV 10	10	210	G3/8	75	68	65
NDRV 12	12	210	G1/2	92	82	73

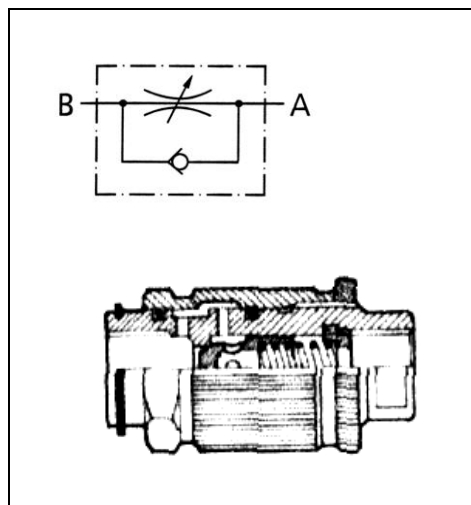
(1): DN - mm
(2): PN - bar

KRANEN, KLEPPEN EN BEGRENZERS / VANNES, CLAPETS ET LIMITEURS

DEBIETBEGRENZER / LIMITEUR DE DEBIT

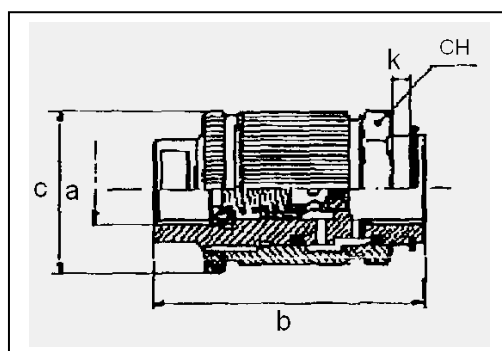
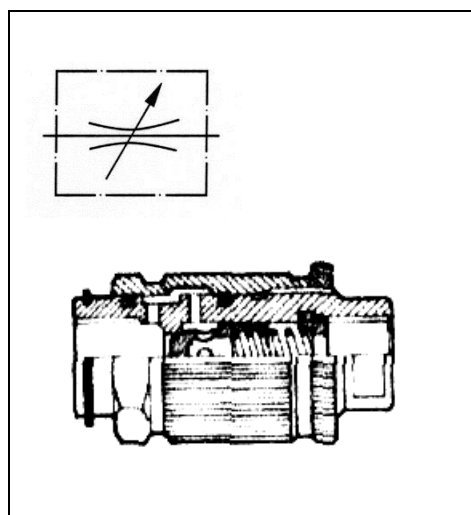
VRB- ENKELE RICHTING – 1 DIRECTION

Art.N°	a	b	c	ch	k	l/m	WP Bar
VRB 1/4"	1/4	68	40	32	6	12	350
VRB 3/8"	3/8	77	40	36	6	22	350
VRB 1/2"	1/2	84	48	41	7	40	350
VRB 3/4"	3/4	103	52	48	8	60	300
VRB 1"	1	119	66	60	11	90	300
VRB 1" 1/4	1 1/4	139	82	70	14	140	250
VRB 1" 1/2	1 1/2	155	93	80	15	210	250

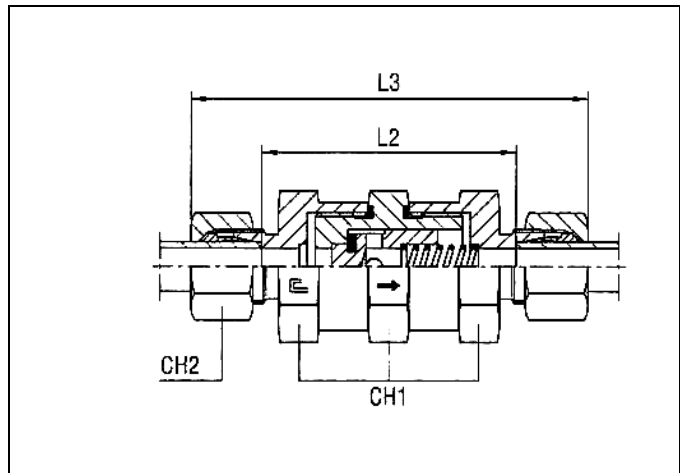


VRBD- BEIDE RICHTING – 2 DIRECTIONS

Art.N°	a	b	c	ch	k	l/m	WP Bar
VRBD 3/8"	3/8	77	40	36	6	30	350
VRBD 1/2"	1/2	84	48	41	7	45	350
VRBD 3/4"	3/4	103	52	48	8	80	300



RV--L/S



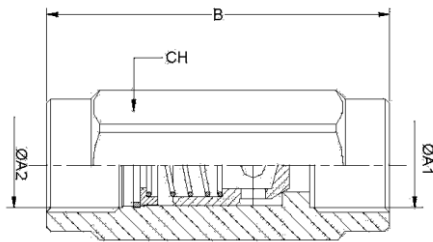
Art.N°	Werkdruk Pression de travail Bar	CH1 mm	CH2 mm	L2 mm	L3 mm	Openingsdruk Pression d'ouverture Bar
RV 06L	250	19	14	54	83	1,00
RV 08L	250	19	17	54	83	1,00
RV 10L	250	19	19	56	85	1,00
RV 12L	250	32	22	62	91	1,00
RV 15L	250	41	27	67	97	1,00
RV 18L	160	41	32	66	98	1,00
RV 22L	160	50	36	79	111	1,00
RV 28L	100	50	41	79	112	1,00
RV 35L	100	70	50	95	138	1,00
RV 42L	100	70	60	94	139	1,00
RV 06S	400	19	17	58	87	1,00
RV 08S	400	19	19	58	87	1,00
RV 10S	400	32	22	63	95	1,00
RV 12S	400	32	24	63	95	1,00
RV 14S	400	41	27	69	104	1,00
RV 16S	400	41	30	68	104	1,00
RV 20S	400	50	36	77	120	1,00
RV 25S	250	50	46	78	126	1,00
RV 30S	250	70	50	97	150	1,00
RV 38S	250	70	60	96	157	1,00

Werktemperatuur: -20° tot +120°C
 Andere openingsdrukken op aanvraag.
 Température: -20° à +120°C
 Autres pressions d'ouvertures sur demande

KRANEN, KLEPPEN EN BEGRENZERS / VANNES, CLAPETS ET LIMITEURS

TERUGSLAGKLEPPEN / CLAPETS ANTI RETOUR

RV--



Stroom van A1 naar A2
Sens de marche: de A1 à A2

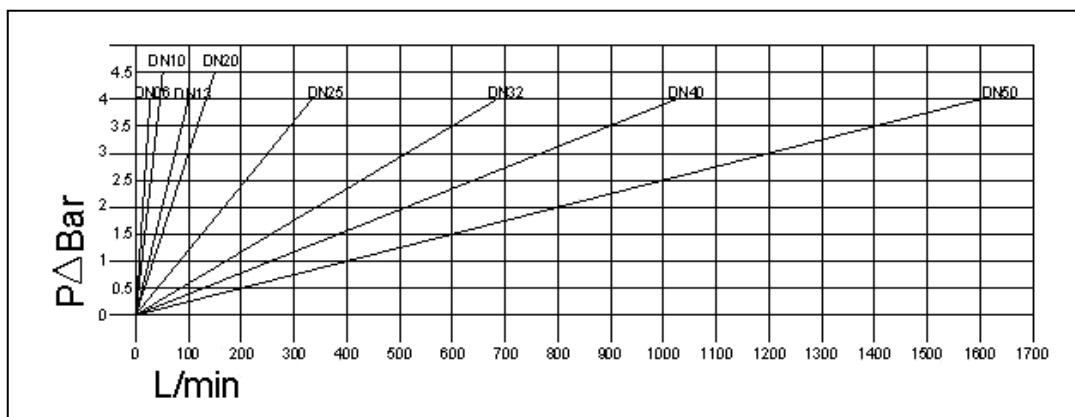


BSP



Art.N°	Werkdruk Pression de travail Bar	B	CH	A1+A2 (BSP)	Openingsdruk Pression d'ouverture Bar
RV 1/8"	300	44	14	G1/8	0,50
RV 1/4"	300	56	19	G1/4	0,35
RV 3/8"	300	70	22	G3/8	0,35
RV 1/2"	300	77	30	G1/2	0,35
RV 3/4"	300	90	36	G3/4	0,35
RV 1"	300	106	46	G1	0,35

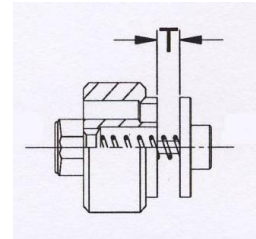
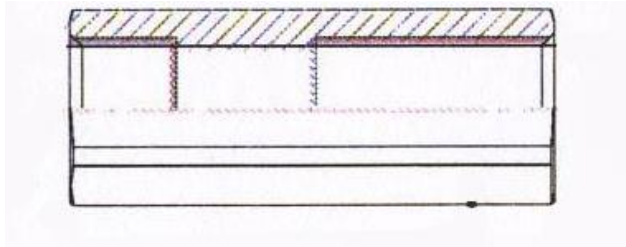
Werktemperatuur: -25° tot +125°C, andere openingsdrukken op aanvraag.
Température: -25° à +125°C, autres pressions d'ouvertures sur demande.



SVA-BFF-BFF

A1

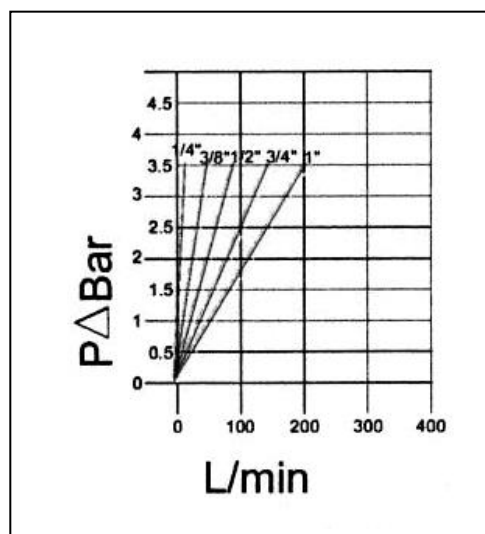
A2



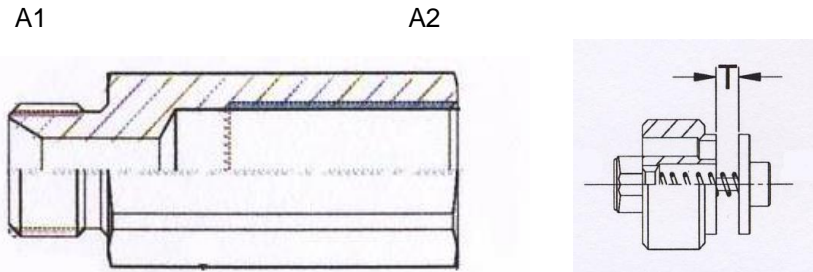
“T” waarde bepaalt de sluiting / “T” détermine la fermeture

Art.N°	Werkdruk	A1	A2
	Pression de travail Bar		
SVA-04BFF04BFF	350	1/4" BSP	1/4" BSP
SVA-06BFF06BFF	350	3/8" BSP	3/8" BSP
SVA-08BFF08BFF	350	1/2" BSP	1/2" BSP
SVA-12BFF12BFF	350	3/4" BSP	3/4" BSP
SVA-16BFF16BFF	350	1" BSP	1" BSP

Andere draadsoorten op aanvraag
Autres filetages sur demande



SVA-BM-BFF



“T” waarde bepaalt de sluiting / “T” détermine la fermeture

Art.N°	Werkdruk Pression de travail Bar	A1	A2
SVA-04BM04BFF	350	1/4" BSP	1/4" BSP
SVA-06BM06BFF	350	3/8" BSP	3/8" BSP
SVA-08BM08BFF	350	1/2" BSP	1/2" BSP
SVA-12BM12BFF	350	3/4" BSP	3/4" BSP
SVA-16BM16BFF	350	1" BSP	1" BSP

Andere draadsoorten op aanvraag
Autres filetages sur demande

