

KOPPELINGEN LAGE DRUK PNEUMATIEK RACCORDS BASSE PRESSION PNEUMATIQUE

INHOUDSTAFEL / TABLE DES MATIERES

INHOUDSTAFEL / TABLE DES MATIERES.....	1
POLYMEER / POLYMERE.....	2
MESSING VERNIKKELD / LAITON NICKELE.....	9
SPECIALE KOPPELINGEN VOOR LUCHTREMME/ RACCORD SPECIALE POUR FREINS.....	14
STEUNHULS (VOOR DIN 73378 EN P11) / DOUILLE DE RENFORT (POUR DIN 73378 ET P11).....	15
SNELKOPPELINGEN ORION / RACCORD RAPIDE ORION.....	16
SNELKOPPELINGEN LINCOLN / RACCORD RAPIDE LINCOLN.....	19
BLAASPISTOOL ORION / PISTOLET DE SOUFFLAGE ORION.....	20
“RAPID” KOPPELING LUCHT (VERZINKT GIETIJZER) / RACCORD POUR AIR (FONTE ZINGUÉE) ..	21
EXPRESS HALF-KOPPELING / DEMI RACCORD EXPRESS.....	22

KOPPELINGEN LAGE DRUK PNEUMATIEK RACCORDS BASSE PRESSION PNEUMATIQUE

POLYMEER / POLYMERE

PN-PGEV--MK--METRISCH CONISCH UITWENDIG METRIQUE CONIQUE EXTÉRIEUR

Art.N°	Buitendiam.slang Diam.extérieur tuyau Mm D	R
PN-PGEV 06 MK5X1	6	M5x1



PN-PGAV--RK-- BSP CONISCH INWENDIG BSP CONIQUE INTÉRIEUR

Art.N°	Buitendiam.slang Diam.extérieur tuyau mm	BSPT
PN-PGAV 04 RK1/8	4	1/8
PN-PGAV 04 RK1/4	4	1/4
PN-PGAV 06 RK1/8	6	1/8
PN-PGAV 06 RK1/4	6	1/4
PN-PGAV 06 RK3/8	6	3/8
PN-PGAV 08 RK1/8	8	1/8
PN-PGAV 08 RK1/4	8	1/4
PN-PGAV 08 RK3/8	8	3/8
PN-PGAV 10 RK1/8	10	1/8
PN-PGAV 10 RK1/4	10	1/4
PN-PGAV 10 RK3/8	10	3/8



PN-PGAV 10 RK1/2	10	1/2
PN-PGAV 12 RK1/4	12	1/4
PN-PGAV 12 RK3/8	12	3/8
PN-PGAV 12 RK1/2	12	1/2

KOPPELINGEN LAGE DRUK PNEUMATIEK RACCORDS BASSE PRESSION PNEUMATIQUE

POLYMEER / POLYMERE

PN-PGEV--RK-- BSP CONISCH UITWENDIG BSP CONIQUE EXTÉRIEUR

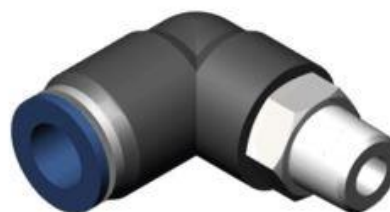
Art.N°	Buitendiam.slang Diam.extérieur tuyau mm	BSPT
PN-PGEV 04 RK1/8	4	1/8
PN-PGEV 04 RK1/4	4	1/4
PN-PGEV 06 RK1/8	6	1/8
PN-PGEV 06 RK1/4	6	1/4
PN-PGEV 06 RK3/8	6	3/8
PN-PGEV 06 RK1/2	6	1/2
PN-PGEV 08 RK1/8	8	1/8
PN-PGEV 08 RK1/4	8	1/4
PN-PGEV 08 RK3/8	8	3/8
PN-PGEV 08 RK1/2	8	1/2
PN-PGEV 10 RK1/8	10	1/8
PN-PGEV 10 RK1/4	10	1/4
PN-PGEV 10 RK3/8	10	3/8
PN-PGEV 10 RK1/2	10	1/2



PN-PGEV 12 RK1/4	12	1/4
PN-PGEV 12 RK3/8	12	3/8
PN-PGEV 12 RK1/2	12	1/2
PN-PGEV 14 RK1/2	14	1/2
PN-PGEV 15 RK1/2	15	1/2

PN-PWEV--RK-- BSP CONISCH UITWENDIG BSP CONIQUE EXTÉRIEUR

Art.N°	Buitendiam.slang Diam.extérieur tuyau mm	BSPT
PN-PWEV 04 RK1/8	4	1/8
PN-PWEV 04 RK1/4	4	1/4
PN-PWEV 06 RK1/8	6	1/8
PN-PWEV 06 RK1/4	6	1/4
PN-PWEV 06 RK3/8	6	3/8
PN-PWEV 08 RK1/8	8	1/8
PN-PWEV 08 RK1/4	8	1/4
PN-PWEV 08 RK3/8	8	3/8
PN-PWEV 08 RK1/2	8	1/2
PN-PWEV 10 RK1/8	10	1/8
PN-PWEV 10 RK1/4	10	1/4
PN-PWEV 10 RK3/8	10	3/8



PN-PWEV 10 RK1/2	10	1/2
PN-PWEV 12 RK1/4	12	1/4
PN-PWEV 12 RK3/8	12	3/8
PN-PWEV 12 RK1/2	12	1/2

KOPPELINGEN LAGE DRUK PNEUMATIEK RACCORDS BASSE PRESSION PNEUMATIQUE

POLYMEER / POLYMERE

PN-PWEV--RK--L BSP CONISCH UITWENDIG BSP CONIQUE EXTÉRIEUR

Art.N°	Buitendiam.slang Diam.extérieur tuyau mm	BSPT
PN-PWEV 04 RK1/8L	4	1/8
PN-PWEV 04 RK1/4L	4	1/4
PN-PWEV 06 RK1/8L	6	1/8
PN-PWEV 06 RK1/4L	6	1/4
PN-PWEV 06 RK3/8L	6	3/8
PN-PWEV 08 RK1/8L	8	1/8
PN-PWEV 08 RK1/4L	8	1/4
PN-PWEV 08 RK3/8L	8	3/8
PN-PWEV 08 RK1/2L	8	1/2
PN-PWEV 10 RK1/8L	10	1/8
PN-PWEV 10 RK1/4L	10	1/4
PN-PWEV 10 RK3/8L	10	3/8
PN-PWEV 10 RK1/2L	10	1/2



PN-PWEV 12 RK1/4L	12	1/4
PN-PWEV 12 RK3/8L	12	3/8
PN-PWEV 12 RK1/2L	12	1/2

PN-PTEV--RK-- BSP CONISCH UITWENDIG BSP CONIQUE EXTÉRIEUR

Art.N°	Buitendiam.slang Diam.extérieur tuyau mm	BSPT
PN-PTEV 04 RK1/8	4	1/8
PN-PTEV 04 RK1/4	4	1/4
PN-PTEV 06 RK1/8	6	1/8
PN-PTEV 06 RK1/4	6	1/4
PN-PTEV 06 RK3/8	6	3/8
PN-PTEV 08 RK1/8	8	1/8
PN-PTEV 08 RK1/4	8	1/4
PN-PTEV 08 RK3/8	8	3/8
PN-PTEV 08 RK1/2	8	1/2
PN-PTEV 10 RK1/8	10	1/8
PN-PTEV 10 RK1/4	10	1/4
PN-PTEV 10 RK3/8	10	3/8
PN-PTEV 10 RK1/2	10	1/2



PN-PTEV 12 RK1/4	12	1/4
PN-PTEV 12 RK3/8	12	3/8
PN-PTEV 12 RK1/2	12	1/2

KOPPELINGEN LAGE DRUK PNEUMATIEK RACCORDS BASSE PRESSION PNEUMATIQUE

POLYMEER / POLYMERE

PN-PLEV--RK-- BSP CONISCH UITWENDIG BSP CONIQUE EXTÉRIEUR

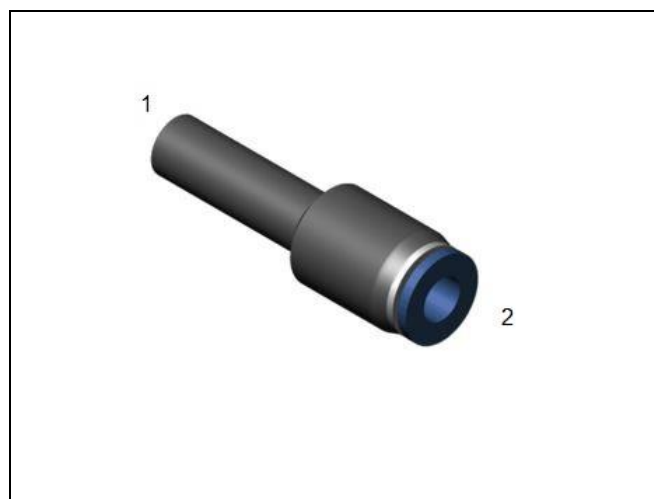
Art.N°	Buitendiam.slang	BSPT
	Diam.extérieur tuyau mm	
PN-PLEV 04 RK1/8	4	1/8
PN-PLEV 04 RK1/4	4	1/4
PN-PLEV 06 RK1/8	6	1/8
PN-PLEV 06 RK1/4	6	1/4
PN-PLEV 06 RK3/8	6	3/8
PN-PLEV 08 RK1/8	8	1/8
PN-PLEV 08 RK1/4	8	1/4
PN-PLEV 08 RK3/8	8	3/8
PN-PLEV 08 RK1/2	8	1/2
PN-PLEV 10 RK1/8	10	1/8
PN-PLEV 10 RK1/4	10	1/4
PN-PLEV 10 RK3/8	10	3/8
PN-PLEV 10 RK1/2	10	1/2



PN-PLEV 12 RK1/4	12	1/4
PN-PLEV 12 RK3/8	12	3/8
PN-PLEV 12 RK1/2	12	1/2

PN-PREDV-- --

Art.N°	1	2
	mm	mm
PN-PREDV 06 04	06	04
PN-PREDV 08 04	08	04
PN-PREDV 08 06	08	06
PN-PREDV 10 06	10	06
PN-PREDV 10 08	10	08
PN-PREDV 12 08	12	08
PN-PREDV 12 10	12	10



KOPPELINGEN LAGE DRUK PNEUMATIEK RACCORDS BASSE PRESSION PNEUMATIQUE

POLYMEER / POLYMERE

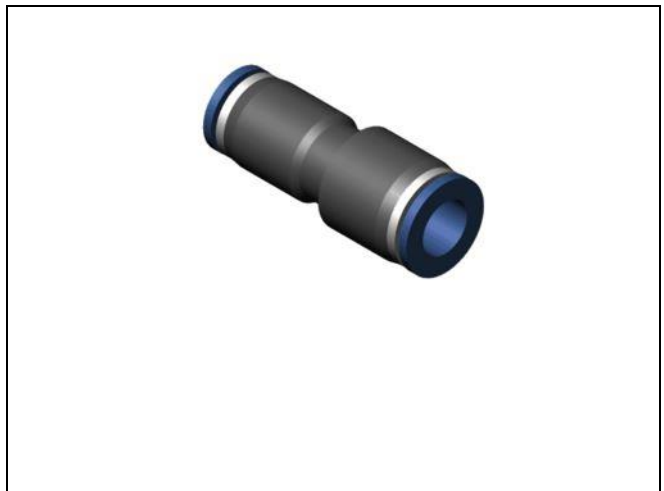
PN-PGV--

Art.N°	2 x mm
PN-PGV 04	04
PN-PGV 06	06
PN-PGV 08	08
PN-PGV 10	10
PN-PGV 12	12
PN-PGV 14	14
PN-PGV 15	15



PN-PGV-- --

Art.N°	1	2
PN-PGV 06 04	06	04
PN-PGV 08 06	08	06
PN-PGV 10 06	10	06
PN-PGV 10 08	10	08
PN-PGV 12 10	12	10



PN-PWV--

Art.N°	2 x mm
PN-PWV 04	04
PN-PWV 06	06
PN-PWV 08	08
PN-PWV 10	10
PN-PWV 12	12



KOPPELINGEN LAGE DRUK PNEUMATIEK RACCORDS BASSE PRESSION PNEUMATIQUE

POLYMEER / POLYMERE

PN-PTV--

Art.N°	3 x mm
PN-PTV 03	03
PN-PTV 04	04
PN-PTV 06	06
PN-PTV 08	08
PN-PTV 10	10
PN-PTV 12	12
PN-PTV 14	14



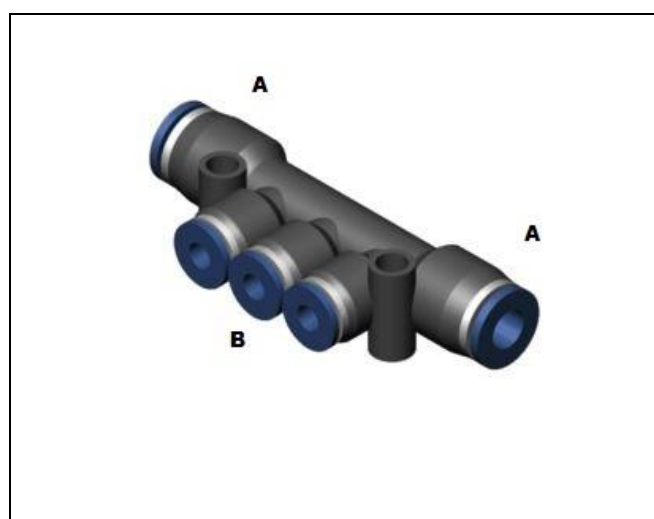
PN-PKV--

Art.N°	4 x mm
PN-PKV 04	04
PN-PKV 06	06
PN-PKV 08	08
PN-PKV 10	10
PN-PKV 12	12



PN-PTV-- -- MULTI

Art.N°	A	B
PN-PTV 06 04 MULTI	06	04
PN-PTV 08 04 MULTI	08	04
PN-PTV 08 06 MULTI	08	06
PN-PTV 10 06 MULTI	10	06
PN-PTV 10 08 MULTI	10	08

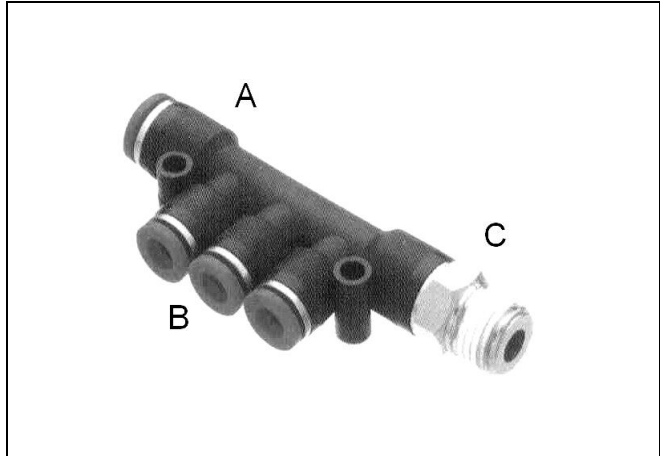


KOPPELINGEN LAGE DRUK PNEUMATIEK RACCORDS BASSE PRESSION PNEUMATIQUE

POLYMEER / POLYMERE

**PN-PTEV-- -- MULTI BSP CONISCH
BSP CONIQUE**

Art.N°	A	B	C
PN-PTEV 06 04 RK1/8 MULTI	06	04	1/8
PN-PTEV 08 04 RK1/4 MULTI	08	04	1/4
PN-PTEV 08 06 RK1/4 MULTI	08	06	1/4
PN-PTEV 10 08 RK3/8 MULTI	10	08	3/8



KOPPELINGEN LAGE DRUK PNEUMATIEK RACCORDS BASSE PRESSION PNEUMATIQUE

MESSING VERNIKKELD / LAITON NICKELE

PN-MGEV--RK--	BSP CONISCH BSP CONIQUE	
Art.N°	Buis Tube	Draad Filet
PN-MGEV 04 RK1/8	04	1/8
PN-MGEV 04 RK1/4	04	1/4
PN-MGEV 05 RK1/8	05	1/8
PN-MGEV 06 RK1/8	06	1/8
PN-MGEV 06 RK1/4	06	1/4
PN-MGEV 08 RK1/8	08	1/8
PN-MGEV 08 RK1/4	08	1/4
PN-MGEV 08 RK3/8	08	3/8
PN-MGEV 10 RK1/4	10	1/4
PN-MGEV 10 RK3/8	10	3/8
PN-MGEV 12 RK1/4	12	1/4



PN-MGEV 12 RK3/8	12	3/8
PN-MGEV 12 RK1/2	12	1/2
PN-MGEV 14 RK3/8	14	3/8

PN-MGAV--RK--	BSP CONISCH BSP CONIQUE	
Art.N°	Buis Tube	Draad Filet
PN-MGAV 04 RK1/8	04	1/8
PN-MGAV 05 RK1/4	05	1/4
PN-MGAV 06 RK1/4	06	1/4
PN-MGAV 06 RK1/8	06	1/8
PN-MGAV 08 RK1/4	08	1/4
PN-MGAV 08 RK1/8	08	1/8



KOPPELINGEN LAGE DRUK PNEUMATIEK RACCORDS BASSE PRESSION PNEUMATIQUE

MESSING VERNIKKELD / LAITON NICKELE

PN-MEWEV--RK-- BSP CONISCH RICHTBAAR BSP CONIQUE ORIENTABLE

Art.N°	Buis Tube	Draad Filet
PN-MEWEV 04 RK1/8	04	1/8
PN-MEWEV 04 RK1/4	04	1/4
PN-MEWEV 06 RK1/8	06	1/8
PN-MEWEV 06 RK1/4	06	1/4
PN-MEWEV 08 RK1/8	08	1/8
PN-MEWEV 08 RK1/4	08	1/4
PN-MEWEV 08 RK3/8	08	3/8
PN-MEWEV 10 RK1/4	10	1/4
PN-MEWEV 10 RK3/8	10	3/8
PN-MEWEV 12 RK1/4	12	1/4
PN-MEWEV 12 RK3/8	12	3/8
PN-MEWEV 12 RK1/2	12	1/2



PN-MEWEV 14 RK3/8	14	3/8
PN-MEWEV 14 RK1/2	14	1/2

PN-MWEV--RK-- BSP CONISCH BSP CONIQUE

Art.N°	Buis Tube	Draad Filet
PN-MWEV 04 RK1/8	04	1/8
PN-MWEV 04 RK1/4	04	1/4
PN-MWEV 06 RK1/8	06	1/8
PN-MWEV 06 RK1/4	06	1/4
PN-MWEV 08 RK1/8	08	1/8
PN-MWEV 08 RK1/4	08	1/4
PN-MWEV 08 RK3/8	08	3/8
PN-MWEV 10 RK1/4	10	1/4
PN-MWEV 10 RK3/8	10	3/8
PN-MWEV 12 RK1/4	12	1/4
PN-MWEV 12 RK3/8	12	3/8
PN-MWEV 12 RK1/2	12	1/2



PN-MWEV 14 RK3/8	14	3/8
PN-MWEV 14 RK1/2	14	1/2

KOPPELINGEN LAGE DRUK PNEUMATIEK RACCORDS BASSE PRESSION PNEUMATIQUE

MESSING VERNIKKELD / LAITON NICKELE

PN-MTEV--RK--	BSP CONISCH BSP CONIQUE	
Art.N°	2 x buis 2 x tube	Draad Filet
PN-MTEV 04 RK1/8	04	1/8
PN-MTEV 06 RK1/8	06	1/8
PN-MTEV 06 RK1/4	06	1/4
PN-MTEV 08 RK1/8	08	1/8
PN-MTEV 08 RK1/4	08	1/4
PN-MTEV 08 RK3/8	08	3/8
PN-MTEV 10 RK1/4	10	1/4
PN-MTEV 10 RK3/8	10	3/8
PN-MTEV 12 RK3/8	12	3/8
PN-MTEV 12 RK1/2	12	1/2
PN-MTEV 14 RK3/8	14	3/8
PN-MTEV 14 RK1/2	14	1/2



PN-MLEV--RK--	BSP CONISCH BSP CONIQUE	
Art.N°	2x Buis 2 x tube	Draad Filet
PN-MLEV 04 RK1/8	04	1/8
PN-MLEV 04 RK1/4	04	1/4
PN-MLEV 06 RK1/8	06	1/8
PN-MLEV 06 RK1/4	06	1/4
PN-MLEV 08 RK1/8	08	1/8
PN-MLEV 08 RK1/4	08	1/4
PN-MLEV 08 RK3/8	08	3/8
PN-MLEV 10 RK1/4	10	1/4
PN-MLEV 12 RK1/4	12	1/4
PN-MLEV 12 RK3/8	12	3/8
PN-MLEV 12 RK1/2	12	1/2



PN-MLEV 14 RK3/8	14	3/8
PN-MLEV 14 RK1/2	14	1/2

KOPPELINGEN LAGE DRUK PNEUMATIEK RACCORDS BASSE PRESSION PNEUMATIQUE

MESSING VERNIKKELD / LAITON NICKELE

PN-MGV--

Art.N°	2 x mm
PN-MGV 04	04
PN-MGV 05	05
PN-MGV 06	06
PN-MGV 08	08
PN-MGV 10	10
PN-MGV 12	12
PN-MGV 14	14



PN-MWV--

Art.N°	2 x mm
PN-MWV 04	04
PN-MWV 05	05
PN-MWV 06	06
PN-MWV 08	08
PN-MWV 10	10
PN-MWV 12	12
PN-MWV 14	14



PN-MTV--

Art.N°	3 x mm
PN-MTV 04	04
PN-MTV 05	05
PN-MTV 06	06
PN-MTV 08	08
PN-MTV 10	10
PN-MTV 12	12
PN-MTV 14	14



KOPPELINGEN LAGE DRUK PNEUMATIEK RACCORDS BASSE PRESSION PNEUMATIQUE

MESSING VERNIKKELD / LAITON NICKELE

PN-MGSV--

Art.N°	mm
PN-MGSV 04	04
PN-MGSV 05	05
PN-MGSV 06	06
PN-MGSV 08	08
PN-MGSV 10	10
PN-MGSV 12	12
PN-MGSV 14	14



PN-MREDV-- --

Art.N°	1	2
	mm	mm
PN-MREDV 06 04	06	04
PN-MREDV 08 04	08	04
PN-MREDV 08 06	08	06
PN-MREDV 10 04	10	04
PN-MREDV 10 06	10	06
PN-MREDV 10 08	10	08
PN-MREDV 12 06	12	06
PN-MREDV 12 08	12	08
PN-MREDV 12 10	12	10
PN-MREDV 14 06	14	06
PN-MREDV 14 08	14	08
PN-MREDV 14 10	14	10
PN-MREDV 14 12	14	12



KOPPELINGEN LAGE DRUK PNEUMATIEK RACCORDS BASSE PRESSION PNEUMATIQUE

SPECIALE KOPPELINGEN VOOR LUCHTREMME/ RACCORD SPECIALE POUR FREINS

Deze hoogwaardige koppelingen zijn speciaal ontworpen voor luchtremmen, en zijn met TUV certificaat geleverd.

U VINDT HET GAMMA TERUG IN RUBRIEK "U" ONDER
"REMLEIDINGSWARTELS EN NIPPELS"

Cette gamme de haute qualité est spécifique pour systèmes de freinage pneumatiques, et livré avec certificat TUV.

VOIR RUBRIQUE "U" RACCORDS ET FLEXIBLES FREIN, SOUS
"RACCORDS DE FREIN"

KOPPELINGEN LAGE DRUK PNEUMATIEK RACCORDS BASSE PRESSION PNEUMATIQUE

STEUNHULS (VOOR DIN 73378 EN P11) / DOUILLE DE RENFORT (POUR DIN 73378 ET P11)

P 61 - METRISCH/MÉTRIQUE

Art.N°	Ø uitw. huls Ø extér. ferrule mm	Ø uitw. slang Ø extér. tuyau mm
P 61 2x4	2	4
P 61 3x5	3	5
P 61 4x6	4	6
P 61 5x8	5	8
P 61 6x8	6	8
P61 7x10	7	10
P 61 8x10	8	10
P 61 9x12	9	12
P 61 10x14	10	14
P 61 12x15	12	15
P 61 14x18	14	18
P 61 15x18	15	18



P 61 - (INCH MATEN) (POUCE)

Art.N°	Ø uitw. huls Ø extér. ferrule mm	Ø uitw. slang Ø extér. tuyau mm
P 61-3/16	2,4	3/16
P 61-1/4	4,1	1/4
P 61-5/16	5,8	5/16
P 61-3/8	6,3	3/8
P 61-1/2	9,4	1/2
P 61-5/8	11	5/8

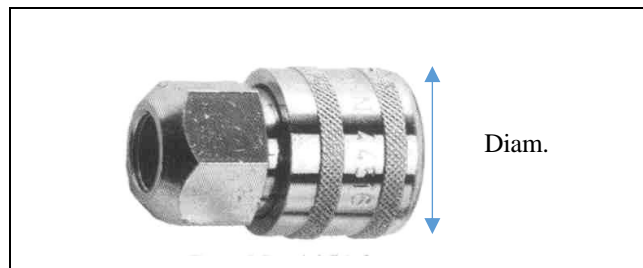


KOPPELINGEN LAGE DRUK PNEUMATIEK RACCORDS BASSE PRESSION PNEUMATIQUE

SNELKOPPELINGEN ORION / RACCORD RAPIDE ORION

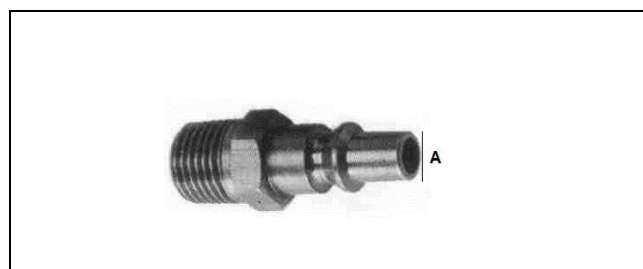
SNELKOPPELING / RACCORD RAPIDE

Art.N°	Draad / Filet	Diam.
44516	1/4	25



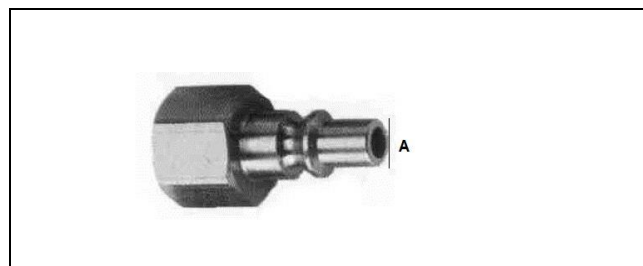
SNELKOPPELING / RACCORD RAPIDE

Art.N°	Draad / Filet	Ø A
48500	1/8"	8
48501	1/4"	8
48502	3/8"	8



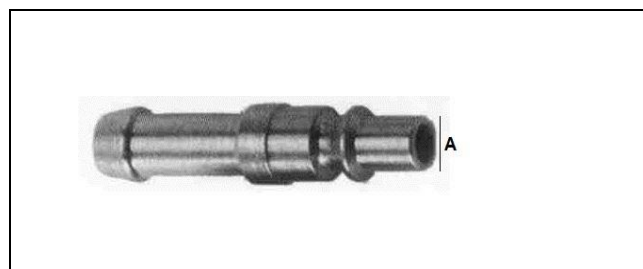
SNELKOPPELING / RACCORD RAPIDE

Art.N°	Draad / Filet	Ø A
48503	1/4"	8
48504	3/8"	8



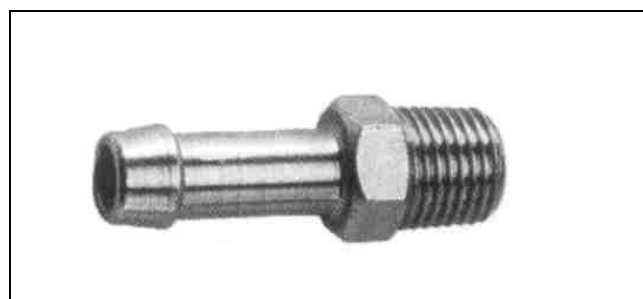
SNELKOPPELING / RACCORD RAPIDE

Art.N°	Binnen ø slang Ø intérieur tuyau	Ø A
48520	1/4"-6mm	8
48521	5/16"-8mm	8
48522	3/8"-10mm	8



NIPPEL VOOR SNELKOPPELING 44516 NIPPLE POUR RACCORD RAPIDE 44516

Art.N°	Draad Filet	Binnen ø slang Ø intérieur tuyau
48510	1/4	1/4"-6mm
48511	1/4	5/16"-8mm
48512	1/4	3/8"-10mm



* Andere merken zoals Lincoln, Rectus en PCL ook verkrijgbaar.

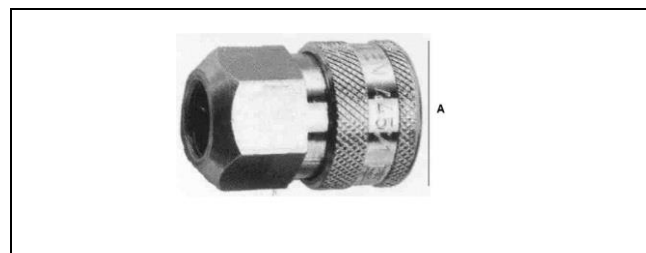
* Autres marques comme Lincoln, Rectus et PCL aussi livrables.

KOPPELINGEN LAGE DRUK PNEUMATIEK RACCORDS BASSE PRESSION PNEUMATIQUE

SNELKOPPELINGEN ORION / RACCORD RAPIDE ORION

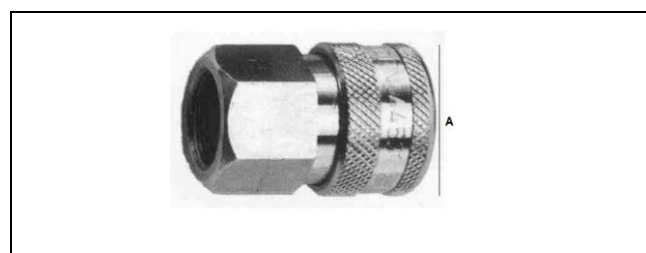
SNELKOPPELING / RACCORD RAPIDE

Art.N°	Draad / Filet	Ø A
44521	3/8"	32



SNELKOPPELING / RACCORD RAPIDE

Art.N°	Draad / Filet	Ø A
44531	1/2"	32



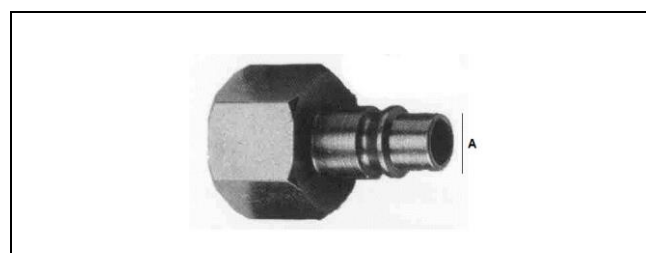
NIPPEL / NIPPLE

Art.N°	Draad / Filet	Ø A
48594	1/4"	12
48530	3/8"	12
48590	1/2"	12
48592	3/4"	12



NIPPEL / NIPPLE

Art.N°	Draad / Filet	Ø A
48531	3/8"	12
48591	1/2"	12
48593	3/4"	12



* Andere merken zoals Lincoln, Rectus en PCL ook verkrijgbaar.

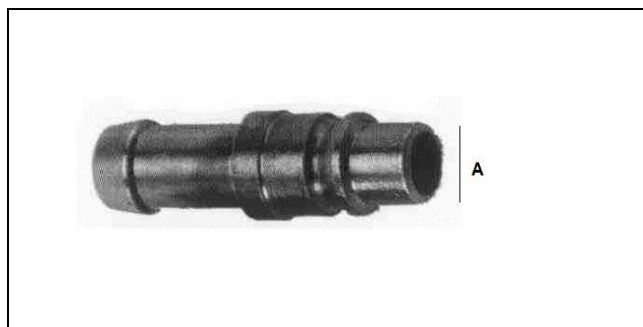
* Autres marques comme Lincoln, Rectus et PCL aussi livrables.

KOPPELINGEN LAGE DRUK PNEUMATIEK RACCORDS BASSE PRESSION PNEUMATIQUE

SNELKOPPELINGEN ORION / RACCORD RAPIDE ORION

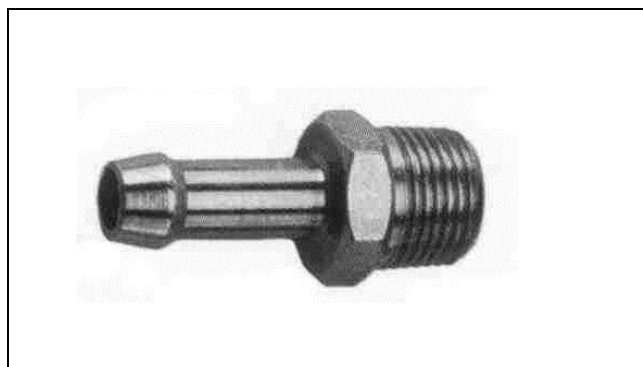
NIPPEL / NIPPLE

Art.N°	Binnen ø slang Ø intérieur tuyau	Ø A
48550	1/4"-6mm	12
48551	5/16"-8mm	12
48552	3/8"-10mm	12
48553	1/2"-13mm	12



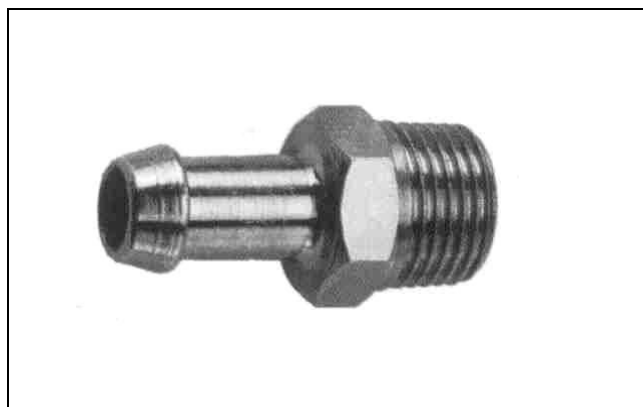
NIPPEL VOOR SNELKOPPELING 44521 – 3/8" NIPPLE POUR RACCORD RAPIDE 44521 – 3/8"

Art.N°	draad filet	Binnen ø slang Ø intérieur tuyau
48540	3/8	1/4"-6mm
48541	3/8	5/16"-8mm
48542	3/8	3/8"-10mm
48543	3/8	1/2"-13mm



NIPPEL VOOR SNELKOPPELING 44531 – 1/2" NIPPLE POUR RACCORD RAPIDE 44531 – 1/2"

Art.N°	draad filet	Binnen ø slang Ø intérieur tuyau
48603	1/2	1/4"-6mm
48600	1/2	3/8"-10mm
48601	1/2	1/2"-13mm
48602	1/2	3/4"-19mm



* Andere merken zoals Lincoln, Rectus en PCL ook verkrijgbaar.

* Autres marques comme Lincoln, Rectus et PCL aussi livrables.

KOPPELINGEN LAGE DRUK PNEUMATIEK RACCORDS BASSE PRESSION PNEUMATIQUE

SNELKOPPELINGEN LINCOLN / RACCORD RAPIDE LINCOLN

SNELKOPPELING / RACCORD RAPIDE

Art.N°	Draad / Filet
815	1/4 NPT



SNELKOPPELING / RACCORD RAPIDE

Art.N°	Draad / Filet
11661	1/4 NPT



NIPPEL VOOR 815 / NIPPLE POUR 815

Art.N°	Draad / Filet
11659	1/4 NPT



* Andere merken zoals Orion, Rectus en PCL ook verkrijgbaar.

* Autres marques comme Orion, Rectus et PCL aussi livrables.

KOPPELINGEN LAGE DRUK PNEUMATIEK RACCORDS BASSE PRESSION PNEUMATIQUE

BLAASPISTOOL ORION / PISTOLET DE SOUFFLAGE ORION

BLAASPISTOOL MET KORTE BEK IN KUNSTSTOF PISTOLET DE SOUFFLAGE A BEC COURT EN PLASTIQUE

Aansluiting 1/4 BSP

Beklengte : 108 mm – 79,5 dB(A)

Raccord 1/4 BSP

Longueur du bec : 108 mm – 79,5 dB(A)

Art. n°

L130



BLAASPISTOOL MET LANGE BEK IN KUNSTSTOF PISTOLET DE SOUFFLAGE A BEC LONG EN PLASTIQUE

Aansluiting 1/4 BSP

Beklengte : 341 mm – 79,2 dB(A)

Raccord 1/4 BSP

Longueur du bec : 341 mm – 79,2 dB(A)

Art. n°

L350



KOPPELINGEN LAGE DRUK PNEUMATIEK RACCORDS BASSE PRESSION PNEUMATIQUE

“RAPID” KOPPELING LUCHT (VERZINKT GIETIJZER) / RACCORD POUR AIR (FONTE ZINGUÉE)

3333MET PILAAR VOOR SLAG AVEC EMBOUT POUR TUYAU

Art.N°	Gewicht / Poids kg	Ø Pilaar embout	Ø Inw.pilaar Ø int. embout
SKG 13	0.16	13	8,5
SKG 15	0.18	15	11
SKG 19	0.18	19	15
SKG 25	0.20	25	19



MET INWENDIGE SCHROEFDRAAD AVEC FILET INTÉRIEUR

Art.N°	Gewicht/Poids kg	Draad filet	Ø Nomin. Pilaar/embout
SKG F06	0.14	1/4	06
SKG F13	0.15	1/2	13
SKG F19	0.15	3/4	19
SKG F25	0.19	1"	25



MET UITWENDIGE SCHROEFDRAAD AVEC FILET EXTÉRIEUR

Art.N°	Gewicht/Poids kg	Draad Filet	Ø Nomin. Pilaar/embout
SKG M13	0.15	1/2	13
SKG M19	0.15	3/4	19
SKG M25	0.19	1"	25
SKG M32	0.19	1" 1/4	32



LIPDICHTING IN NBR JOINT EN NBR

Art.N°	Gewicht / Poids kg
SKG O	0,006



KOPPELINGEN LAGE DRUK PNEUMATIEK RACCORDS BASSE PRESSION PNEUMATIQUE

EXPRESS HALF-KOPPELING / DEMI RACCORD EXPRESS

EXPRESS HALF-KOPPELING MET SLANGPILAAAR DEMI RACCORD EXPRESS AVEC EMBOUT POUR FLEXIBLE

Art.N°	Gewicht / Poids kg	Ø pilaar Ø embout
150413	0,14	13
150416	0,16	16
150419	0,16	19
150425	0,20	25



EXPRESS HALF-KOPPELING MET BUITENDRAAD DEMI RACCORD EXPRESS AVEC FILETAGE EXTÉRIEUR

Art.N°	Gewicht / Poids kg	Draad Filet
152010		3/8"
152013	0,13	1/2"
152019	0,14	3/4"
152025	0,20	1"



EXPRESS HALF-KOPPELING MET BINNENDRAAD DEMI RACCORD EXPRESS AVEC FILET INTÉRIEUR

Art.N°	Gewicht / Poids kg	Draad Filet
152213	0,13	1/2"
152219	0,13	3/4"
152225	0,17	1"



KOPPELINGEN LAGE DRUK PNEUMATIEK RACCORDS BASSE PRESSION PNEUMATIQUE

EXPRESS HALF-KOPPELING / DEMI RACCORD EXPRESS

EXPRESS SPANKLEM MET SCHROEF & HAAK AGRAFE EXPRESS À VIS

Art.N°	Gewicht / Poids kg	Buitendiameter slang Diamètre extérieur tuyau mm
154120	0,04	19-21
154123	0,05	22-24
154126	0,05	25-27
154129	0,06	28-30
154132	0,08	31-33
154135	0,10	34-36
154138	0,14	37-39



EXPRESS STOP BOUCHON EXPRESS

ZONDER KETTING SANS CHAÎNE

Art.N°	Gewicht / Poids kg	Draad Filet
1590	0,13	-



EXPRESS DICHTING JOINT EXPRESS

Art.N°	Gewicht / Poids kg	Draad Filet
1591	0,006	-

