

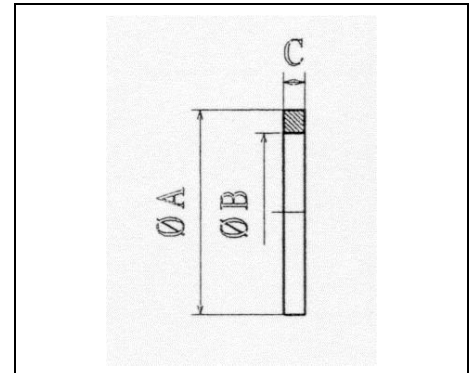
## INHOUDSTAFEL / TABLE DE MATIERES

INHOUDSTAFEL / TABLE DE MATIERES.....	1
METALEN ANTI EXTRUSIERING / BAGUES METALIQUES.....	2
VOOR O-RINGEN / POUR O-RING.....	2
LOSSE DICHTINGEN KOPER / JOINTS CUIVRE EN VRAC.....	3
CU.....	3
ASSORTIMENT DICHTINGEN KOPER / ASSORTIMENT JOINTS CUIVRE.....	5
ASS.CU.....	5
ELASTOMEERDICHTING VOOR BUISKOPPELING .....	6
ELASTOMERE POUR BAGUE COUPANTES .....	6
VOOR BUISKOPPELING / POUR RACCORDS (GEV).....	6
FIBER ROOD / FIBER ROUGE .....	7
FR.....	7
LOSSE O-RINGEN / O-RING EN VRAC .....	8
ASSORTIMENT O-RING .....	13
ASS.BSI    BS IMPERIAL O-RING .....	13
ASS. BSM    BS METR. O-RING .....	14
ASS. CAT    9000 PSI O-RING .....	14
ASS. METR    METR. O-RING.....	15
ASS. ORFS    O-RING .....	16
ASS. OR-SFH    SAE 3000-6000PSI 90 SHORE .....	16
ASS. REP    HERSTELKIT O-RING    SET DE REPARATION O- RING .....	17
LOSSE DOWTY DICHTINGEN / DOWTY EN VRAC .....	18
MET CENTREERING / AVEC ANNEAU CENTREUR .....	18
STANDAARD / STANDARD.....	19
ASSORTIMENT DOWTY DICHTINGEN / ASSORTIMENT DOWTY .....	20
ASS. DOWTY BSP .....	20
ASS. DOWTY METR.....	20
POLYURETHAAN / POLYURETHANE.....	21
ASS. PR-SFH    PR 3000-6000 PSI.....	21
PTFE TAPE .....	21
PTFE TAPE .....	21

METALEN ANTI EXTRUSIERING / BAGUES METALIQUES

VOOR O-RINGEN / POUR O-RING

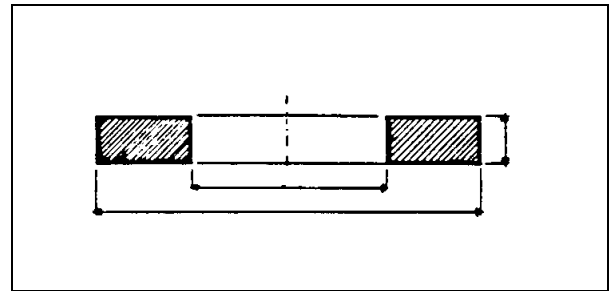
Art.N°	Gas / gaz	a	b	c
AER 1/8BSP	1/8	15,0	12,2	1,5
AER 1/4BSP	1/4	20,0	16,3	2,0
AER 3/8BSP	3/8	24,0	19,6	2,0
AER 1/2BSP	1/2	27,5	23,4	2,0
AER 3/4BSP	3/4	33,0	28,8	2,0
AER 1BSP	1"	42,0	37,0	2,5
AER1 1/4BSP	1"1/4	50,0	45,1	2,5



## LOSSE DICHTINGEN KOPER / JOINTS CUIVRE EN VRAC

CU.....

Speciale maten op aanvraag  
Mesures spéciales sur demande



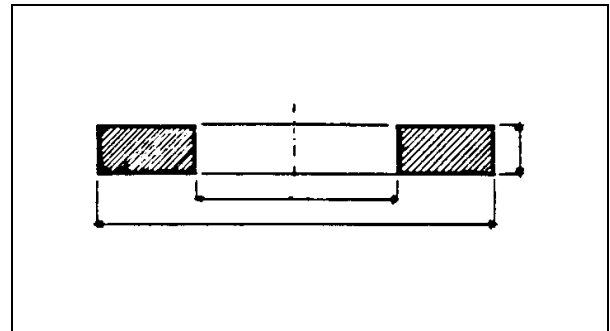
Art.N°	Draad Metr./Gas Filet Métr./Gaz	Binnen Ø Ø intérieur	Buiten Ø Ø extérieur	Dikte in mm Epaisseur mm
CU 4x8x1,0 M4	M 4	4,2	7,9	1,0
CU 5x9x1,0 M5	M 5	5,2	8,9	1,0
CU 6x10x1,0 M6	M 6	6,2	9,9	1,0
CU 6x12x1,0 M6	M 6	6,2	11,9	1,0
CU 8x11x1,0	-	8,2	10,9	1,0
CU 8x11,5x1,0 M8	M8	8,2	11,4	1,0
CU 8x12x1,0 M8	M 8	8,2	11,9	1,0
CU 8x14x1,0 M8	M 8	8,2	13,9	1,0
CU 8x14x1,5 M8	M 8	8,2	13,9	1,5
CU 10x13,5x1,0 G1/8	G 1/8	10,2	13,4	1,0
CU 10x14x1,0 G1/8	G 1/8	10,2	13,9	1,5
CU 10x16x1,0 G1/8	G 1/8	10,2	15,9	1,5
CU 10x18x1,5 G1/8	G 1/8	10,2	17,9	1,5
CU 12x15,5x1,5 M12	M 12	12,2	15,4	1,5
CU 12x16x1,5 M12	M 12	12,2	15,9	1,5
CU 12x17x1,5 M12	M 12	12,2	17,0	1,5
CU 12x18x1,5 M12	M 12	12,2	17,9	1,5
CU 13,2x18,9x1,5	-	13,2	18,9	1,5
CU 14x18x1,5 G1/4	G 1/4	14,2	17,9	1,5
CU 14x20x1,0 G1/4	G 1/4	14,2	17,9	1,0
CU 14x20x1,5 G1/4	G 1/4	14,2	19,9	1,5
CU 14x22x1,5	-	14,2	21,9	1,5
CU 15x20x1,5	-	15,2	19,9	1,5
CU 16x20x1,5 M16	M 16	16,2	19,9	1,5
CU 16x22x1,5 M16	M 16	16,2	21,9	1,5
CU 17x21x1,5 G3/8	G 3/8	17,2	20,9	1,5
CU 17x23x1,5 G3/8	G 3/8	17,2	22,9	1,5

## LOSSE DICHTINGEN KOPER / JOINTS CUIVRE EN VRAC

### CU..... (vervolg / suite)

Speciale maten op aanvraag

Mesures spéciales sur demande



Art.N°	Draad Metr/Gas	Binnen Ø	Buiten Ø	Dikte in mm
	Filet Métr./Gaz	Ø intérieur	Ø extérieur	Epaisseur mm
CU 18x22x1,5 M18	M 18	18,2	21,9	1,5
CU 18x24x1,5 M18	M 18	18,2	23,9	1,5
CU 20x24x1,5 M20	M 20	20,2	23,9	1,5
CU 20x26x1,5 M20	M 20	20,2	25,9	1,5
CU 21x26x1,5 G1/2	G 1/2	21,2	25,9	1,5
CU 21x28x1,5 G1/2	G 1/2	21,2	27,9	1,5
CU 22x27x1,5 M22	M 22	22,2	26,9	1,5
CU 22x28x1,5	-	22,2	27,9	1,5
CU 22x29x1,5 M22	M 22	22,2	28,9	1,5
CU 24x30x2,0 M24	M 24	24,3	29,9	2,0
CU 26x31x2,0 M26	M 26	26,3	30,9	2,0
CU 26x32x2,0 M26	M 26	26,3	31,9	2,0
CU 27x32x2,0 G3/4	G 3/4	27,3	31,9	2,0
CU 28x34x2,0 M28	M 28	28,3	33,9	2,0
CU 30x36x2,0 G7/8	G 7/8	30,3	35,9	2,0
CU 32x38x2,0	-	32,3	37,9	2,0
CU 33x39x2,0 G1	G 1"	33,3	38,9	2,0
CU 36x42x2,0	-	36,0	42,0	2,0
CU 38x44x2,0	M 38	38,2	43,9	2,0
CU 42x49x2,0 G1 1/4	G 1" 1/4	42,3	48,9	2,0
CU 45x52x2,0				

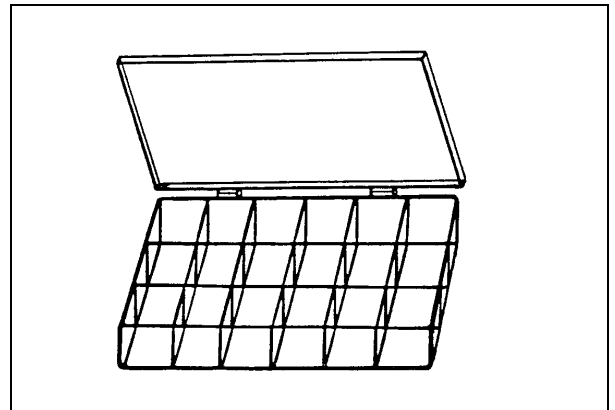
## DICHTINGEN / JOINTS

### ASSORTIMENT DICHTINGEN KOPER / ASSORTIMENT JOINTS CUIVRE

#### ASS.CU

Ref.: ASS.CU 294 stuks / pièces

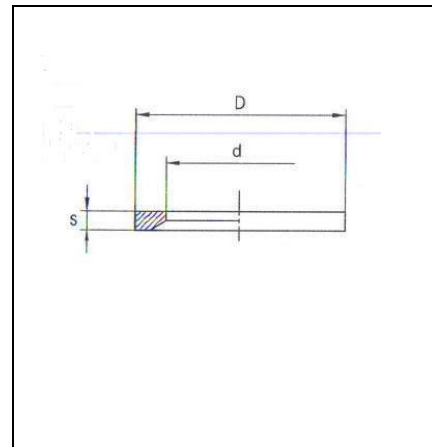
Art.	Draad Metr/Gas	Aantal
	Filet Métr./Gaz	Nombre
CU 6x10x1,0	M 6	20
CU 8x12x1,0	M 8	20
CU 10x14x1,0	G 1/8	20
CU 12x16x1,5	M 12	20
CU 14x18x1,5	G 1/4	20
CU 16x20x1,5	M 16	20
CU 17x21x1,5	G 1/8	20
CU 18x22x1,5	M 18	20
CU 20x24x1,5	M 20	20
CU 21x26x1,5	G 1/2	20
CU 22x27x1,5	M 22	20
CU 24x30x2,0	M 24	10
CU 26x32x2,0	M 26	10
CU 27x32x2,0	G 3/4	15
CU 28x34x2,0	M 28	10
CU 30x36x2,0	G 7/8	10
CU 33x39x2,0	G 1"	15
CU 43x49x2,0	G 1" 1/4	3
Plastic box 18 vakken		1
Plastic box 18 casiers		1



## ELASTOMEERDICHTING VOOR BUISKOPPELING ELASTOMERE POUR BAGUE COUPANTES

### VOOR BUISKOPPELING / POUR RACCORDS (GEV)

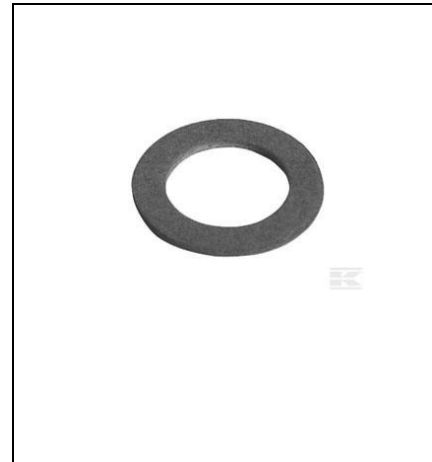
Art.N°	Metr	Gas	D	d	s
	Métr.	Gaz	D	d	s
ER-M8	8x1,0	-	9,9	6,5	1,0
ER-R1/8 M10	10x1,0	1/8	11,4	8,4	1,0
ER-M12	12x1,5	-	14,9	9,8	1,5
ER-R1/4 M14	14x1,5	1/4	16,5	11,6	1,5
ER-M16	16X1,5	-	18,9	13,8	1,5
ER-R3/8	-	3/8	18,9	14,7	1,5
ER-M18	18X1,5	-	20,9	15,7	1,5
ER-M20	20X1,5	-	22,9	17,8	1,5
ER-R1/2	-	1/2	23,9	18,5	1,5
ER-M22	22X1,5	-	24,3	19,6	1,5
ER-R3/4 M26-M27	26X1,5 27X2,0	3/4	29,2	23,9	1,5
ER-R1 M33	33X2,0	1	35,7	29,7	2,0
ER-R1 1/4 M42	42X2,0	1 1/4	45,8	38,8	2,0
ER-R1 ½	48X2,0	1 1/2	50,7	44,7	2,0



FIBER ROOD / FIBER ROUGE

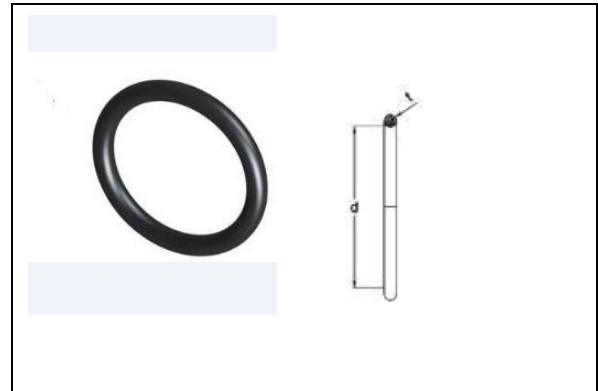
FR..

Art.N°	Uitw.diam. mm	Inw.diam. mm	Hoogte mm
	Diam.ext. mm	Diam.int. mm	Hauteur mm
FR08	18,3	11,5	1,5
FR12	24,0	16,0	1,5
FR16	30,0	22,0	1,5

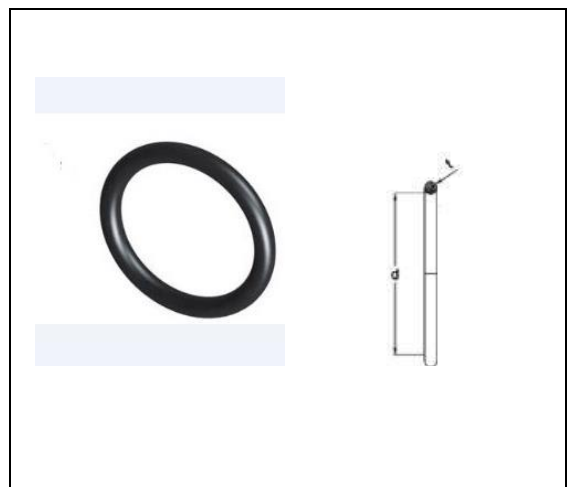


## LOSSE O-RINGEN / O-RING EN VRAC

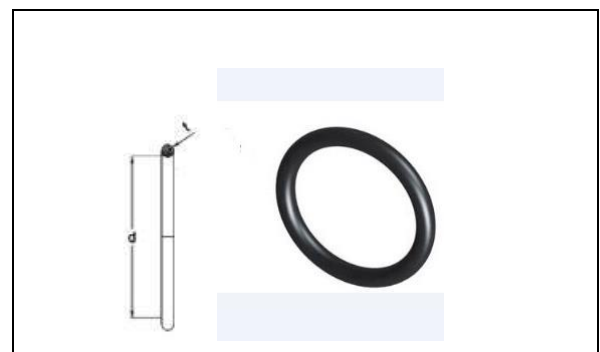
OR-BMO	O-RING		BSP
Art.N°	∅	d mm	t mm
OR04BMO	1/4	10,78	2,62
OR06BMO	3/8	13,95	2,62
OR08BMO	1/2	17,86	2,62
OR10BMO	5/8	20,00	2,00
OR12BMO	3/4	23,47	2,62
OR16BMO	1"	29,75	3,53



OR-ORM	O-RING		ORFS	
Art.N°	∅	mm	d mm	t mm
OR04ORM	9/16	6	7,66	1,78
OR06ORM	11/16	8-10	9,95	1,78
OR08ORM	13/16	12	12,42	1,78
OR10ORM	1"	14-15-16	15,60	1,78
OR12ORM	1"3/16	18-20	18,77	1,78
OR16ORM	1"7/16	22-25	23,52	1,78
OR20ORM	1"11/16	28-30-32	29,87	1,78
OR24ORM	2"	35-38	33,82	1,78



OR-SMR	O-RING		SAE
Art.N°	∅	d mm	t mm
OR07SMR	7/16	8,90	1,83
OR08SMR	1/2	10,51	1,83
OR09SMR	9/16	11,90	1,98
OR12SMR	3/4	16,36	2,20
OR14SMR	7/8	19,18	2,46
OR17SMR	1"1/16	23,47	2,95
OR19SMR	1"3/16	26,62	2,95
OR21SMR	1"5/16	29,74	2,95
OR26SMR	1"5/8	37,47	3,00
OR30SMR	1"7/8	43,69	3,00





LOSSE O-RINGEN / O-RING EN VRAC

**BS IMPERIAL O-RING**

Art.

Inw.diam x wanddikte

Diam.int. x épaisseur

OR 2,9X1,78

OR 3,0X2,0

OR 3,68X1,78

OR 4,0X2,0

OR 4,1X1,6

OR 4,18X1,78

OR 5,0X2,0

OR 5,28X1,78

OR 5,6X2,4

OR 6,07X1,78

OR 6,0X2,0

OR 6,1X1,6

OR 6,6X2,4

OR 7,0X2,0

OR 7,6X2,4

OR 7,66X1,78

OR 8,0X2,0

OR 8,1X1,6

OR 9,0X1,80

OR 9,19X2,62

OR 9,25X1,78

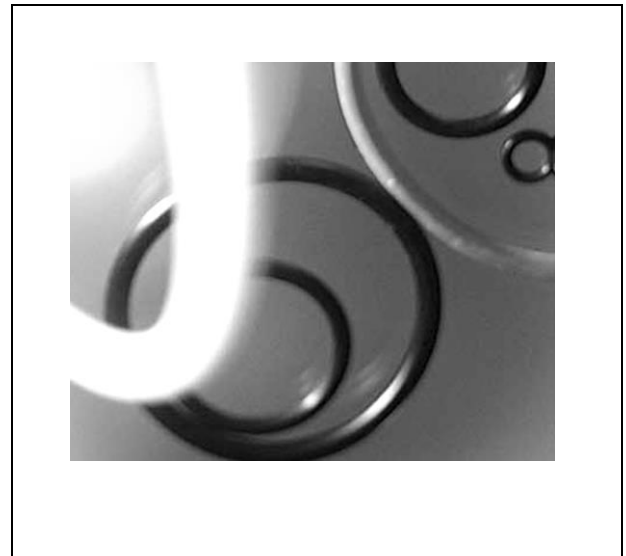
OR 9,6X2,4

OR 10,0X2,0

OR 10,0X2,5

\*\* ook verkrijgbaar in Viton

\*\* aussi livrable en Viton



OR 10,1X1,6

OR 10,78X2,62

OR 11,0X2,5

OR 11,6X2,4

OR 12,0X2,5

OR 12,1X1,6

OR 12,37X2,62

OR 13,95X2,62

OR 14,0X2,5

OR 14,1X1,6

OR 14,6X2,4

OR 15,54X2,62

OR 15,60X1,78

OR 16,0X2,5

OR 17,0X2,5

OR 17,1X1,78

OR 17,13X2,62

OR 17,86X2,62

## LOSSE O-RINGEN / O-RING EN VRAC

### BS IMPERIAL O-RING

vervolg/suite

Art.

Inw.diam x wanddikte / Diam.int. x épaisseur

OR 18,0X2,0

OR 18,64X3,53

OR 18,72X2,62

OR 19,0X2,5

OR 19,0X3,0

OR 19,5X3,0

OR 20,0X3,0

OR 20,22X3,53

OR 20,3X2,62

OR 21,82X3,53

OR 21,9X2,62

OR 22,0X3,0

OR 23,40X3,53

OR 23,47X2,62

OR 24,0X3,0

OR 24,5X3,0

OR 24,99X3,53

OR 25,0X3,0

OR 26,5X3,0

OR 26,58X3,53

OR 27,0X3,0

OR 28,0X3,0

OR 28,17X3,53

OR 29,75X3,53

OR 30,0X3,0

OR 31,34X3,53

\*\* ook leverbaar in Viton



OR 31,5X3,0

OR 32,0X3,0

OR 32,5X3,0

OR 32,92X3,53

OR 33,0X3,0

OR 34,53X3,53

OR 35,0X3,0

OR 36,0X3,0

OR 36,10X3,53

OR 37,47X5,33

OR 37,69X3,53

OR 38,0X3,0

OR 38,0X4,0

OR 39,5X3,0

OR 40,65X5,33

OR 41,0X4,0

OR 43,82X5,33

OR 44,0X4,0

\*\* aussi livrable en Viton

LOSSE O-RINGEN / O-RING EN VRAC

**MSOF O-RING**

Art.

OR-MSOF-06/L/S

OR-MSOF-08L/S

OR-MSOF-10L/S

OR-MSOF-12L/S

OR-MSOF-14S/15L

OR-MSOF-16S

OR-MSOF-18L

OR-MSOF-20S

OR-MSOF-22L

OR-MSOF-25S

OR-MSOF-28L

OR-MSOF-30S

OR-MSOF-35L

OR-MSOF-38S

OR-MSOF-42L



**HP O-RING**

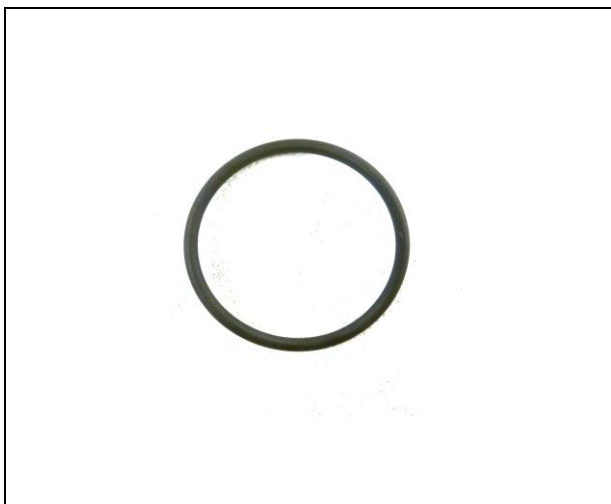
Art.

ORHP16BF

ORHP20BF

ORHP24BF

ORHP32BF



LOSSE O-RINGEN / O-RING EN VRAC

O-RING	HOGEDRUKREINIGING NETTOYAGE HAUTE PRESSION
Art.N°	Ø
OR10KAR	10
OR11KAR	11
OR22HWN	PERBUNAN
OR-DIBO	





## O-RING

ASS. BSM	BS METR. O-RING
Art.	Aantal / Nombre
OR 4,1 X 1,6	50
OR 5,6 X 2,4	25
OR 6,1 X 1,6	50
OR 6,6 X 2,4	25
OR 7,6 X 2,4	25
OR 8,1 X 1,6	50
OR 9,6 X 2,4	25
OR 10,1 X 1,6	50
OR 11,6 X 2,4	25
OR 12,1 X 1,6	50
OR 14,1 X 1,6	50
OR 14,6 X 2,4	25
OR 19,5 X 3,0	10
OR 24,5 X 3,0	10
OR 26,5 X 3,0	10
OR 31,5 X 3,0	10
OR 32,5 X 3,0	10
OR 39,5 X 3,0	10



In set en los te verkrijgen  
 Disponible en set aussi bien qu'à la pièce.

ASS. CAT	9000 PSI O-RING
Art.	Aantal / Nombre
OR-CAT12SFH	10
OR-CAT16SFH	10
OR-CAT20SFH	10
OR-CAT24SFH	10
OR-CAT32SFH	10



In set en los te verkrijgen  
 Disponible en set aussi bien qu'à la pièce.

## O-RING

ASS. METR	METR. O-RING
Art.	Aantal / Nombre
OR 3,0X2,0	16
OR 4,0X2,0	16
OR 5,0X2,0	16
OR 6,0X2,0	16
OR 7,0X2,0	16
OR 8,0X2,0	16
OR 10,0X2,0	16
OR 10,0X2,5	13
OR 11,0X2,5	13
OR 12,0X2,5	13
OR 14,0X2,5	13
OR 16,0X2,5	13
OR 17,0X2,5	13
OR 19,0X2,5	13
OR 19,0X3,0	12
OR 20,0X3,0	12
OR 22,0X3,0	12
OR 24,0X3,0	12
OR 25,0X3,0	12
OR 27,0X3,0	12
OR 28,0X3,0	12
OR 30,0X3,0	12
OR 32,0X3,0	12
OR 33,0X3,0	12
OR 35,0X3,0	12
OR 36,0X3,0	12
OR 38,0X3,0	12
OR 38,0X4,0	9
OR 41,0X4,0	9
OR 44,0X4,0	8



In set en los te verkrijgen, ook verkrijgbaar in Viton

Disponible en set aussi bien qu'à la pièce, aussi livrable en Viton

## O-RING

ASS. ORFS	O-RING
Art.	Aantal / Nombre
OR04ORM	50
OR06ORM	50
OR08ORM	30
OR10ORM	30
OR12ORM	30
OR16ORM	20
OR20ORM	20



In set en los te verkrijgen  
 Disponible en set aussi bien qu'à la pièce

ASS. OR-SFH SAE 3000-6000 psi 90 Shore	
Art.	Aantal / Nombre
OR08SFH	50
OR12SFH	25
OR16SFH	15
OR20SFH	15
OR24SFH	10
OR32SFH	10



In set en los te verkrijgen  
 Disponible en set aussi bien qu'à la pièce



## O-RING

### ASS. REP      HERSTELKIT O-RING SET DE REPARATION O- RING

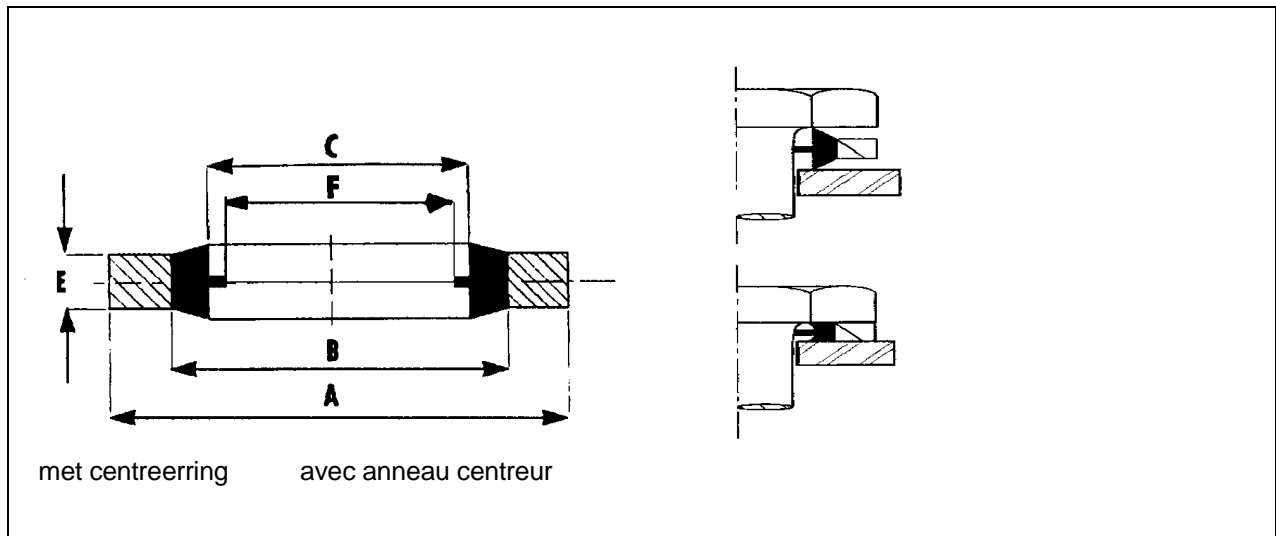
Ø O-ringkoord in nitril 70 shore	Lengte
Ø de la corde O-ring en nitrile 70 shore	longueur
1,78	2 m
2,00	2 m
2,40	2 m
2,62	2 m
3,00	2 m
3,50	2 m
4,00	2 m
4,50	2 m
5,00	2 m
5,34	2 m
5,70	2 m
6,00	2 m
7,00	2 m
8,00	2 m
<hr/>	
Lijm / Colle	1
Rolmeter / Mètre roulant	1
Mes / Couteau	1
Mal / Etou	1



O-ringkoord los te verkrijgen  
Corde O-ring aussi disponible à la pièce.

## LOSSE DOWTY DICHTINGEN / DOWTY EN VRAC

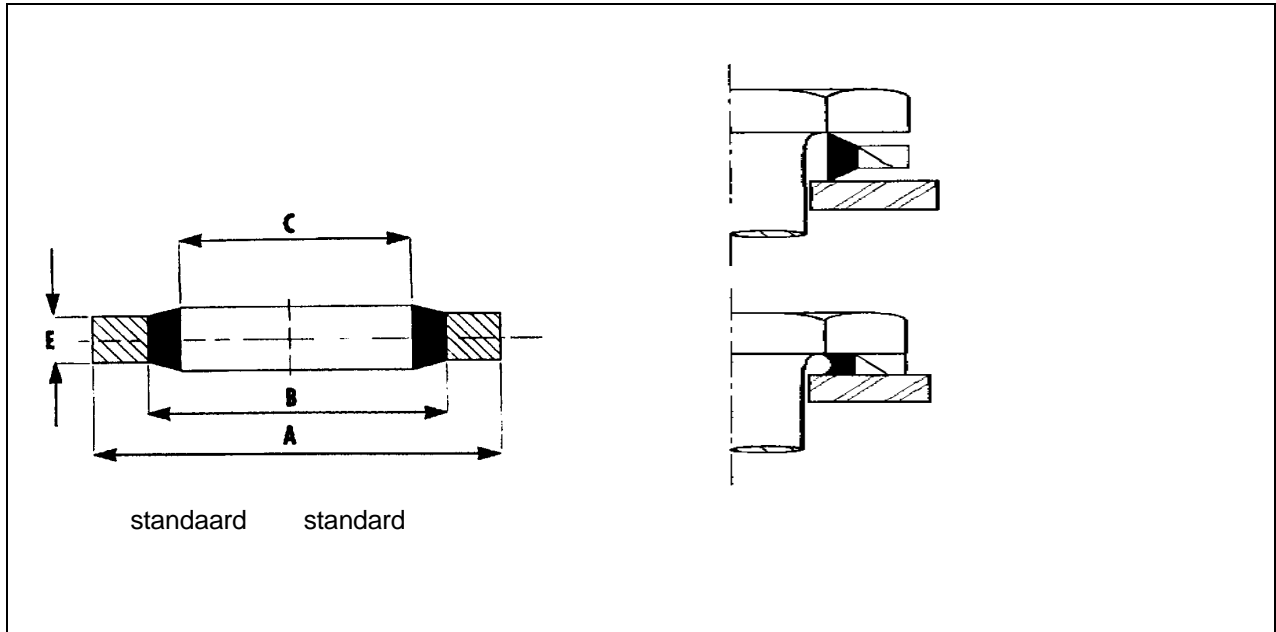
### MET CENTREERRING / AVEC ANNEAU CENTREUR



Art.N°	BSP / Metr.	A mm	B mm	C mm	E mm	F mm
PP45-M5	M5	9,00	6,90	5,50	0,99/1,03	
PP45-1/8" M10	1/8" BSP / M10	15,88	11,84	10,37	2,03/2,18	8,56
PP45-M12	M12	18,00	14,40	12,70	1,40/1,60	-
PP45-1/4"	1/4" BSP	20,57	15,21	13,74	2,03/2,18	11,45
PP45-M14	M14	22,00	16,40	14,70	1,40/1,60	-
PP45-M16	M16	24,00	18,40	16,70	1,40/1,60	-
PP45-3/8"	3/8" BSP	23,80	18,75	17,28	2,03/2,18	14,96
PP45-M18	M18	26,00	20,40	18,70	1,40/1,60	-
PP45-M20	M20	28,00	22,50	20,70	1,40/1,60	-
PP45-1/2"	1/2" BSP	28,58	23,01	21,54	2,34/2,60	18,64
PP45-M22	M22	30,00	24,40	22,70	1,90/2,10	-
PP45-5/8"	5/8" BSP	31,75	24,97	23,49	2,34/2,60	20,60
PP45-3/4 M26	3/4" BSP / M26	34,93	28,53	27,05	2,34/2,60	24,13
PP45-7/8"	7/8" BSP	38,10	32,29	30,81	2,34/2,60	27,89
PP45-1" M33	1" BSP / M33	42,80	36,88	33,89	3,25/3,51	30,30
PP45-1"1/4	1"1/4 BSP	52,38	45,93	42,93	3,25/3,51	38,96
PP45-1"1/2	1"1/2 BSP	58,60	51,39	48,44	3,25/3,51	44,86
PP45-2"	2" BSP	73,03	63,63	60,58	3,25/3,51	56,67

## LOSSE DOWTY DICHTINGEN / DOWTY EN VRAC

### STANDAARD / STANDARD



Art.N°	Metr.	A mm	B mm	C mm	E mm
PP45-M6	M6	11,00	8,20	6,70	0,90/1,10
PP45-M8	M8	14,00	10,40	8,70	0,90/1,10
PP45-M24	M24	32,00	26,40	24,70	1,90/2,10
PP45-M28	M28	37,00	30,20	28,60	1,90/2,10
PP45-M30	M30	39,00	32,40	30,70	1,90/2,10
PP45-M36	M36	48,00	39,60	37,00	2,40/2,60

## ASSORTIMENT DOWTY DICHTINGEN / ASSORTIMENT DOWTY

### ASS. DOWTY BSP

Art.	Aantal / Nombre
PP45 - 1/8 M10	25
PP45 - 1/4 M13	25
PP45 - 3/8	15
PP45 - 1/2	15
PP45 - 5/8	15
PP45 - 3/4 M26	15
PP45 - 1" M33	4

In set en los te verkrijgen

Disponible en set aussi bien qu'à la pièce



### ASS. DOWTY METR

Art.	Aantal / Nombre
PP45 - M8	25
PP45 - 1/8 M10	25
PP45 - M12	15
PP45 - M16	15
PP45 - M18	25
PP45 - M22	10
PP45 - M24	10

In set en los te verkrijgen

Disponible en set aussi bien qu'à la pièce



# DICHTINGEN / JOINTS

## POLYURETHAAN / POLYURETHANE

### ASS. PR-SFH PR 3000-6000 PSI

Art.	Aantal / Nombre
PR08SFH	10
PR12SFH	10
PR16SFH	10
PR20SFH	10
PR24SFH	10
PR32SFH	10



In set en los te verkrijgen

Disponible en set aussi bien qu'à la pièce

## PTFE TAPE

### PTFE TAPE

Art.

PTFE TAPE

