

Persgegevens / Données de sertissage

1 staal laag / 1 tresse d'acier	4
1SN.....	4
1SN TEMP.....	8
1SC / 1SCHP.....	10
SK117.....	12
1PL / 1PT.....	13
691 / 692 TWIN.....	13
323 TWIN.....	13
2 staal lagen / 2 tresses d'acier	14
2SN / 2SNP.....	14
2SN TEMP.....	18
2SC / 2SCP.....	19
SK216 / SK216 P / SK216 S.....	23
R2K.....	25
ELITE 2SC - 462 (TRAPPER).....	26
462PU TWIN.....	28
KAPPA.....	29
Textiel lagen / Tresses textiles	30
2TE.....	30
3TE.....	31
100R4.....	32
VOLUKLER.....	32
CARBOPRESS.....	32
Reinigings slang / Flexible pour nettoyer	33
TRELLJET 1.....	33
TRELLJET 681.....	35
TRELLJET 2.....	36
WHTJF / WHDM / WHSM / WH-2SC.....	37
WH-1SN.....	38
WH-2SN.....	39
JW2K.....	39
WH-COMFORT.....	39
Riolslang / Nettoyeur d'égouts	40
WH-03.....	40
DWRH-DN05.....	40
Meetpuntkoppeling, centrale smering & remflexibel / Prises de pression, graissage central & tuyaux de frein	41
TF-DN02-089A.....	41
CG-DN04-130C.....	41
SAE J1401 1/8.....	41
BREFH1-3,5 MM.....	41
3 Staal lagen / 3 Tresses d'acier	42

3SC.....	42
3T.....	42
4-6 Staal lagen / 4-6 Tresses d'acier.....	43
XT3.....	43
H31 (100R9R) / 4SP.....	44
4SHP.....	46
NS4SP.....	47
FLEXLINE5000 / 100R13.....	47
H4 (NS4SH / 4SH).....	48
H29 (SSH4).....	50
4ST.....	51
4ST+.....	52
XT5 / 100R13.....	54
FLEXLINE6000 / 100R15.....	55
6ST.....	56
Thermoplastslangen / Tuyaux thermoplastiques.....	57
R7 / R7D.....	57
R8 / R8D.....	58
SB1 / SB1D.....	59
SB2 / SB2D.....	60
PS1.....	61
PS2.....	62
VHP / VHPD.....	63
LPG - 184.....	63
R18 / R18D.....	64
CPLTD.....	65
CPD3600.....	65
Teflon (PTFE).....	66
EFH.....	66
EFC.....	68

Opgelet! Deze persgegevens zijn eigen aan onze producten en kunnen niet gebruikt worden voor artikels van andere merken. Ze zijn gedagtekend en annuleren alle vorige gegevens.

Wij sturen u systematisch alle wijzigingen van persgegevens op. **Waak erop dat u steeds de laatste gegevens gebruikt!**

Deze persgegevens zijn slechts richtwaarden. Voor de slangen met 2 & 4 staallagen primeert het persen op "collaps" (een juiste vernauwing van de inwendige diameter van de slang pilaar) Zie "montagevoorschriften" in onze catalogoog onder rubriek A.

{ }

Attention! Ces données de sertissage sont propres à nos produits et ne peuvent être employées pour des articles d'autres marques, elles sont datées, et éliminent tout autres données précédentes.

Nous vous envoyons systématiquement toutes modifications de sertissage. **Assurez-vous de bien utiliser les plus récentes!**

Ces données de sertissages sont purement indicatives. Pour les flexibles de 2 et 4 nappes les valeurs doivent être adaptées jusqu'à obtenir le "collaps" (un rétrécissement correct du diamètre intérieur du raccord) Voir "conseils pour montage" dans notre catalogue sous rubrique A.

1 staal laag / 1 tresse d'acier

1SN

OUD - VIEUX - OLD		1SN Niet pellen - Sans dénudage - No Skive	
Slang / Tuyaux Ø		Huls / Ferrule	Pers / Sertissage Ø
3/16	DN05	U5000-03	14,9
1/4	DN06	U5000-04	17,2
5/16	DN08	U5000-05	19,2
3/8	DN10	U5000-06	20,5
1/2	DN12	U5000-08	24,0
5/8	DN16	U5000-10	27,3
3/4	DN19 / DN20	U5000-12	30,5
1"	DN25	U5000-16	39,2
1" 1/4	DN32	U5000-20	47,4
1" 1/2	DN38 / DN40	U5000-24	57,2
2"	DN50	U5000-32	71,6

NIEUW - NOUVEAU - NEW		1SN Niet pellen - Sans dénudage - No Skive	
Slang / Tuyaux Ø		Huls / Ferrule	Pers / Sertissage Ø
3/16	DN05	SN03T-03	14,9
1/4	DN06	SN03T-04	17,7
5/16	DN08	SN03T-05	18,9
3/8	DN10	SN03T-06	20,6
1/2	DN12	SN03T-08	23,4
5/8	DN16	SN03T-10	27,0
3/4	DN19 / DN20	SN03T-12	30,6
1"	DN25	SN03T-16	38,7
1" 1/4	DN32	SN03T-20	48,0
1" 1/2	DN38 / DN40	SN03T-24	57,0
2"	DN50	SN03T-32	69,5

compacte huls ferrule compacte compact ferrule		1SN Niet pellen - Sans dénudage - No Skive	
Slang / Tuyaux Ø		Huls / Ferrule	Pers / Sertissage Ø
1/4	DN06	SCX0T-04	16,0
5/16	DN08	SCX0T-05	18,0
3/8	DN10	SCX0T-06	19,3
1/2	DN12	SCX0T-08	23,3
5/8	DN16	SCX0T-10	27,0
3/4	DN19 / DN20	SCX0T-12	30,1
1"	DN25	SCX0T-16	38,4

OUD - VIEUX - OLD		1SN Buitenpel - Dénudage extérieur - Outer skive		
Slang / Tuyaux Ø		Huls / Ferrule	Striplengte / Dénudage	Pers / Sertissage Ø
3/16	DN05	U1000-03	15,0	14,8
1/4	DN06	U1000-04	23,8	16,5
5/16	DN08	U1000-05	23,8	17,8
3/8	DN10	U1000-06	22,0	19,2
1/2	DN12	U1000-08	26,7	24,1
5/8	DN16	U1000-10	26,7	27,5
3/4	DN19 / DN20	U1000-12	32,0	30,3
1"	DN25	U1000-16	38,0	37,8
1" 1/4	DN32	U1000-20	44,6	47,0
1" 1/2	DN38 / DN40	U1000-24	46,0	53,8
2"	DN50	U1000-32	59,5	68,3

NIEUW - NOUVEAU - NEW		1SN Buitenpel - Dénudage extérieur - Outer skive		
Slang / Tuyaux Ø		Huls / Ferrule	Striplengte / Dénudage	Pers / Sertissage Ø
1/4	DN06	S0210-04	23	15,6
5/16	DN08	S0210-05	23	16,9
3/8	DN10	S0210-06	23	19,5
1/2	DN12	S0210-08	26	22,9
5/8	DN16	S0210-10	30	27,2
3/4	DN19 / DN20	S0210-12	32	31,0
1"	DN25	S0210-16	36	38,3
1" 1/4	DN32	S0210-20	49	47,0
1" 1/2	DN38 / DN40	S0210-24	65	53,0
2"	DN50	S0210-32	67	65,9

DS		1SN		
		Niet pellen - Sans dénudage - No skive		
Slang / Tuyaux Ø		Huls / Ferrule	Pers / Sertissage Ø	Koppeling / Raccord
3/4	DN19 / DN20	UDS12	30,7	DS
1"	DN25	UDS16	38,9	DS
1" 1/4	DN32	UDS20	47,7	DS
1" 1/2	DN38 / DN40	UDS24	54,4	DS
2"	DN50	UDS32	67,5	DS

INOX		1SN	
		Niet pellen - Sans dénudage - No skive	
Slang / Tuyaux Ø		Huls / Ferrule	Pers / Sertissage Ø
3/16	DN05	INXTC1-03	16,10
1/4	DN06	INXTC1-04	16,70
5/16	DN08	INXTC1-05	19,00
3/8	DN10	INXTC1-06	21,80
1/2	DN12	INXTC1-08	24,50
5/8	DN16	INXTC1-10	28,00
3/4	DN19 / DN20	INXTC1-12	31,70
1"	DN25	INXTC1-16	40,00
1" 1/4	DN32	INXTC1-20	49,70
1" 1/2	DN38 / DN40	INXTC1-24	54,50
2"	DN50	INXTC1-32	70,50

OUD - VIEUX - OLD		1SN TEMP Niet pellen - Sans dénudage - No skive	
Slang / Tuyaux Ø		Huls / Ferrule	Pers / Sertissage Ø
3/16	DN05	U5000-03	14,9
1/4	DN06	U5000-04	17,5
5/16	DN08	U5000-05	19,2
3/8	DN10	U5000-06	21,0
1/2	DN12	U5000-08	24,6
5/8	DN16	U5000-10	27,7
3/4	DN19 / DN20	U5000-12	31,1
1"	DN25	U5000-16	39,9
1" 1/4	DN32	U5000-20	48,2
1" 1/2	DN38 / DN40	U5000-24	57,2
2"	DN50	U5000-32	71,6

NIEUW - NOUVEAU - NEW		1SN TEMP Niet pellen - Sans dénudage - No skive	
Slang / Tuyaux Ø		Huls / Ferrule	Pers / Sertissage Ø
1/4	DN06	SN03T-04	18,1
5/16	DN08	SN03T-05	19,2
3/8	DN10	SN03T-06	20,6
1/2	DN12	SN03T-08	23,4
5/8	DN16	SN03T-10	27,2
3/4	DN19 / DN20	SN03T-12	30,7
1"	DN25	SN03T-16	39,0
1" 1/4	DN32	SN03T-20	48,0
1" 1/2	DN38 / DN40	SN03T-24	57,0
2"	DN50	SN03T-32	69,2

1SN TEMP				
Buitenpel - Dénudage extérieur - Outer skive				
Slang / Tuyaux Ø		Huls / Ferrule	Striplengte / Dénudage	Pers / Sertissage Ø
1/4	DN06	S0210-04	23	16,3
5/16	DN08	S0210-05	23	17,4
3/8	DN10	S0210-06	23	19,6
1/2	DN12	S0210-08	26	23,0
5/8	DN16	S0210-10	30	27,3
3/4	DN19 / DN20	S0210-12	32	31,3
1"	DN25	S0210-16	36	38,6
1" 1/4	DN32	S0210-20	49	47,0
1" 1/2	DN38 / DN40	S0210-24	65	53,0
2"	DN50	S0210-32	67	65,9

OUD - VIEUX - OLD		1SC / 1SCHP Niet pellen - Sans dénudage - No skive	
Slang / Tuyaux Ø		Huls / Ferrule	Pers / Sertissage Ø
1/4	DN06	U7000-04	14,6
“	“	U5000-04	17,0
5/16	DN08	U7000-05	16,7
“	“	U5000-05	17,9
3/8	DN10	U5000-06	20,0
1/2	DN12	U5000-08	23,5
5/8	DN16	U5000-10	26,0
3/4	DN19 / DN20	U5000-12	30,3
1"	DN25	UTE16	38,6

NIEUW - NOUVEAU - NEW		1SC / 1SCHP Niet pellen - Sans dénudage - No skive	
Slang / Tuyaux Ø		Huls / Ferrule	Pers / Sertissage Ø
1/4	DN06	SCX0T-04	15,2
5/16	DN08	SCX0T-05	17,1
3/8	DN10	SCX0T-06	18,8
1/2	DN12	SCX0T-08	22,6
5/8	DN16	SCX0T-10	26,2
3/4	DN19 / DN20	SCX0T-12	29,3
1"	DN25	SCX0T-16	37,0

1SC / 1SCHP				
Buitenpel - Dénudage extérieur - Outer skive				
Slang / Tuyaux Ø		Huls / Ferrule	Striplengte / Dénudage	Pers / Sertissage Ø
1/4	DN06	U1000-04	23,8	16,1
5/16	DN08	U1000-05	23,8	16,7
3/8	DN10	U1000-06	22,0	19,6
1/2	DN12	U1000-08	26,7	24,1
3/4	DN19 / DN20	U1000-12	32,0	30,4
1"	DN25	U1000-16	38,0	37,7

INOX		1SC / 1SCHP		
		Niet pellen - Sans dénudage - No skive		
Slang / Tuyaux Ø		Huls / Ferrule	Pers / Sertissage Ø	
1/4	DN06	INX04-1SC	15,00	
5/16	DN08	INX05-1SC	16,30	
3/8	DN10	INX06-1SC	18,60	
1/2	DN12	INX08-1SC	22,70	
5/8	DN16	INXTC1-10	27,40	
3/4	DN19 / DN20	INXTC1-12	31,00	
1"	DN25	INXTC1-16	38,20	

SK117



Intertraco		SK117 Niet pellen - Sans dénudage - No skive	
Slang / Tuyaux Ø		Huls / Ferrule	Pers / Sertissage Ø
5/16	DN08	SCX0T-05	17,2
3/8	DN10	SCX0T-06	18,6
1/2	DN12	SCX0T-08	22,6
1"	DN25	SCX0T-16	37,0

1PL / 1PT

1PL / 1PT			
Niet pellen - Sans dénudage - No skive			
Slang / Tuyaux Ø		Huls / Ferrule	Pers / Sertissage Ø
1/2	DN12	SCX0T-08	22,7

691 / 692 TWIN

691 / 692 TWIN			
Slang / Tuyaux Ø		Huls / Ferrule	Pers / Sertissage Ø
1/4	DN06	U7000-04	14,2
3/8	DN10	U7000-06	18,8
1/2	DN12	U8000-08	22,9

691 / 692 TWIN			
Slang / Tuyaux Ø		Huls / Ferrule	Pers / Sertissage Ø
1/4	DN06	SCX0T-04	15,2
3/8	DN10	SCX0T-06	18,8
1/2	DN12	SCX0T-08	23,5

323 TWIN

323 TWIN			
Slang / Tuyaux Ø		Huls / Ferrule	Pers / Sertissage Ø
1/4	DN06	U7000-04	14,6

2 staal lagen / 2 tresses d'acier

2SN / 2SNP

OUD - VIEUX - OLD		2SN / 2SNP Niet pellen - Sans dénudage - No skive	
Slang / Tuyaux Ø		Huls / Ferrule	Pers / Sertissage Ø
3/16	DN05	U5000-03	15,7
1/4	DN06	U5000-04	18,4
5/16	DN08	U5000-05	19,1
3/8	DN10	U5000-06	20,9
1/2	DN12	U5000-08	24,1
5/8	DN16	U5000-10	26,9
3/4	DN19 / DN20	U5000-12	31,3
1"	DN25	U5000-16	39,1
1" 1/4	DN32	U5000-20	49,3
1" 1/2	DN38 / DN40	U5000-24	58,4
2"	DN50	U5000-32	71,8

NIEUW - NOUVEAU - NEW		2SN / 2SNP Niet pellen - Sans dénudage - No skive	
Slang / Tuyaux Ø		Huls / Ferrule	Pers / Sertissage Ø
3/16	DN05	SN03T-03	16,0
1/4	DN06	SN03T-04	18,8
5/16	DN08	SN03T-05	19,7
3/8	DN10	SN03T-06	21,2
1/2	DN12	SN03T-08	24,2
5/8	DN16	SN03T-10	28,3
3/4	DN19 / DN20	SN03T-12	31,9
1"	DN25	SN03T-16	39,4
1" 1/4	DN32	SN03T-20	51,0
1" 1/2	DN38 / DN40	SN03T-24	59,9
2"	DN50	SN03T-32	72,2
2" 1/2	DN63	SN03T-40	81,8

2SN / 2SNP				
Buitenpel - Dénudage extérieur - Outer skive				
Slang / Tuyaux Ø		Huls / Ferrule	Striplengte / Dénudage	Pers / Sertissage Ø
3/16	DN05	U2000-03	15,0	15,0
1/4	DN06	S0420-04	24,0	17,3
5/16	DN08	S0420-05	23,0	20,7
3/8	DN10	S0420-06	25,0	22,5
1/2	DN12	S0420-08	27,0	25,8
5/8	DN16	S0420-10	30,0	28,7
3/4	DN19 / DN20	S0420-12	32,0	33,6
1"	DN25	S0420-16	43,0	41,3
1" 1/4	DN32	S0420-20	43,5	49,4
1" 1/2	DN38 / DN40	S0420-24	57,0	56,6
2"	DN50	S0420-32	72,0	71,2

DS		2SN / 2SNP Niet pellen - Sans dénudage - No skive		
Slang / Tuyaux Ø		Huls / Ferrule	Pers / Sertissage Ø	Koppeling / Raccord
3/4	DN19 / DN20	UDS12	31,9	DS
1"	DN25	UDS16	40,1	DS
1" 1/4	DN32	UDS20	50,4	DS
1" 1/2	DN38 / DN40	UDS24	57,4	DS
2"	DN50	UDS32	69,6	DS

INOX		2SN / 2SNP Niet pellen - Sans extérieur - No skive		
Slang / Tuyaux Ø		Huls / Ferrule	Pers / Sertissage Ø	
3/16	DN05	INXTC2-03	16,80	
1/4	DN06	INXTC2-04	18,50	
5/16	DN08	INXTC2-05	20,50	
3/8	DN10	INXTC2-06	22,30	
1/2	DN12	INXTC2-08	25,0	
5/8	DN16	INXTC2-10	28,50	
3/4	DN19 / DN20	INXTC2-12	33,50	
1"	DN25	INXTC2-16	40,50	
1" 1/4	DN32	INXTC2-20	50,00	
1" 1/2	DN38 / DN40	INXTC2-24	59,00	
2"	DN50	INXTC2-32	72,30	

INOX		2SN / 2SNP Niet pellen - Sans extérieur - No skive	
Slang / Tuyaux Ø		Huls / Ferrule	Pers / Sertissage Ø
1/4	DN06	INXTC-04	18,60
5/16	DN08	INXTC-05	19,60
3/8	DN10	INXTC-06	21,30
1/2	DN12	INXTC-08	23,90
5/8	DN16	INXTC-10	27,30
3/4	DN19 / DN20	INXTC-12	31,10
1"	DN25	INXTC-16	39,20

2SN TEMP

2SN TEMP				
Buitenpel - Dénudage extérieur - Outer skive				
Slang / Tuyaux Ø		Huls / Ferrule	Striplengte / Dénudage	Pers / Sertissage Ø
1/4	DN06	S0420-04	24	17,5
5/16	DN08	S0420-05	23	20,7
3/8	DN10	S0420-06	25	22,5
1/2	DN12	S0420-08	27	25,8
5/8	DN16	S0420-10	30	28,7
3/4	DN19 / DN20	S0420-12	32	33,7
1"	DN25	S0420-16	43	41,3
1" 1/4	DN32	S0420-20	43,5	49,4
1" 1/2	DN38 / DN40	S0420-24	57,0	56,6
2"	DN50	S0420-32	72,0	71,2

OUD - VIEUX - OLD		2SC / 2SCP Niet pellen - Sans dénudage - No skive	
Slang / Tuyaux Ø		Huls / Ferrule	Pers / Sertissage Ø
3/16	DN05	U5000-03	15,1
1/4	DN06	U5000-04	17,8
5/16	DN08	U5000-05	18,4
3/8	DN10	U5000-06	19,9
1/2	DN12	U5000-08	23,7
5/8	DN16	U5000-10	26,5
3/4	DN19 / DN20	U5000-12	30,3
1"	DN25	U5000-16	38,2
1" 1/4	DN32	U5000-20	47,2

NIEUW - NOUVEAU - NEW		2SC / 2SCP Niet pellen - Sans dénudage - No skive	
Slang / Tuyaux Ø		Huls / Ferrule	Pers / Sertissage Ø
1/4	DN06	SN03T-04	17,9
5/16	DN08	SN03T-05	18,7
3/8	DN10	SN03T-06	20,2
1/2	DN12	SN03T-08	23,2
5/8	DN16	SN03T-10	27,4
3/4	DN19 / DN20	SN03T-12	30,6
1"	DN25	SN03T-16	38,4
1" 1/2	DN40	SN03T-24	57,8
2"	DN50	SN03T-32	70,4

compacte huls ferrule compacte compact ferrule		2SC / 2SCP Niet pellen - Sans dénudage - No skive	
Slang / Tuyaux Ø		Huls / Ferrule	Pers / Sertissage Ø
1/4	DN06	SCX0T-04	15,9
5/16	DN08	SCX0T-05	17,6
3/8	DN10	SCX0T-06	19,3
1/2	DN12	SCX0T-08	23,1
5/8	DN16	SCX0T-10	27,5
3/4	DN19 / DN20	SCX0T-12	30,6
1"	DN25	SCX0T-16	38,2

OUD - VIEUX - OLD		2SC / 2SCP Buitenpel - Dénudage extérieur - Outer skive		
Slang / Tuyaux Ø		Huls / Ferrule	Striplengte / Dénudage	Pers / Sertissage Ø
1/4	DN06	U1000-04	23,8	17,2
5/16	DN08	U1000-05	23,8	17,4
3/8	DN10	U1000-06	21,5	19,6
1/2	DN12	U1000-08	25,8	24,4
5/8	DN16	U1000-10	26,7	27,6
3/4	DN19 / DN20	U1000-12	32,0	31,0
1"	DN25	U1000-16	42,0	38,1
1" 1/4	DN32	U1000-20	44,6	46,0

NIEUW - NOUVEAU - NEW		2SC / 2SCP Buitenpel - Dénudage extérieur - Outer skive		
Slang / Tuyaux Ø		Huls / Ferrule	Striplengte / Dénudage	Pers / Sertissage Ø
1/4	DN06	S0210-04	23	16,5
5/16	DN08	S0210-05	23	17,8
3/8	DN10	S0210-06	23	19,8
1/2	DN12	S0210-08	26	23,9
5/8	DN16	S0210-10	30	27,8
3/4	DN19 / DN20	S0210-12	32	31,9
1"	DN25	S0210-16	36	38,6

INOX		2SC / 2SCP Niet pellen - Sans dénudage - No skive	
Slang / Tuyaux Ø		Huls / Ferrule	Pers / Sertissage Ø
1/4	DN06	INXTC1-04	16,80
5/16	DN08	INXTC1-05	18,50
3/8	DN10	INXTC1-06	21,10
1/2	DN12	INXTC1-08	24,50
5/8	DN16	INXTC1-10	27,80
3/4	DN19 / DN20	INXTC1-12	31,40
1"	DN25	INXTC1-16	39,80

INOX		2SC / 2SCP Niet pellen - Sans dénudage - No skive	
Slang / Tuyaux Ø		Huls / Ferrule	Pers / Sertissage Ø
1/4	DN06	INXTC-04	17,90
5/16	DN08	INXTC-05	18,90
3/8	DN10	INXTC-06	20,60
1/2	DN12	INXTC-08	23,20
5/8	DN16	INXTC-10	27,00
3/4	DN19 / DN20	INXTC-12	30,50
1"	DN25	INXTC-16	38,60

SK216 / SK216 P / SK216 S



SK216 / SK216 P / SK216 S			
Niet pellen - Sans dénudage - No skive			
Slang / Tuyaux Ø		Huls / Ferrule	Pers / Sertissage Ø
1/4	DN06	SCX0T-04	16,2
5/16	DN08	SCX0T-05	18,0
3/8	DN10	SCX0T-06	19,2
1/2	DN12	SCX0T-08	23,5
5/8	DN16	SCX0T-10	27,7
3/4	DN19 / DN20	SCX0T-12	30,4
1"	DN25	SCX0T-16	38,4

SK216 / SK216 P / SK216 S			
Niet pellen - Sans dénudage - No skive			
Slang / Tuyaux Ø		Huls / Ferrule	Pers / Sertissage Ø
1/4	DN06	SN03T-04	18,0
5/16	DN08	SN03T-05	18,8
3/8	DN10	SN03T-06	20,4
1/2	DN12	SN03T-08	23,4
5/8	DN16	SN03T-10	27,4
3/4	DN19 / DN20	SN03T-12	30,9
1"	DN25	SN03T-16	38,9
1" 1/4	DN32	SN03T-20	47,9

SK216 / SK216 P / SK216 S				
Buitenpel - Dénudage extérieur - Outer skive				
Slang / Tuyaux Ø		Huls / Ferrule	Striplengte / Dénudage	Pers / Sertissage Ø
1/4	DN06	S0210-04	23	16,1
5/16	DN08	S0210-05	23	17,7
3/8	DN10	S0210-06	23	20,1
1/2	DN12	S0210-08	26	24,0
5/8	DN16	S0210-10	30	27,6
3/4	DN19 / DN20	S0210-12	32	31,9
1"	DN25	S0210-16	36	39,3

INOX		SK216 / SK216 P / SK216 S Niet pellen - Sans dénudage - No skive	
Slang / Tuyaux Ø		Huls / Ferrule	Pers / Sertissage Ø
1/4	DN06	INXTC-04	18,1
5/16	DN08	INXTC-05	18,8
3/8	DN10	INXTC-06	20,8
1/2	DN12	INXTC-08	23,9
5/8	DN16	INXTC-10	27,8
3/4	DN19 / DN20	INXTC-12	30,8
1"	DN25	INXTC-16	38,5
1" 1/4	DN32	INCX1-20 / INXTC1-20	49,2

R2K			
Niet pellen - Sans dénudage - No skive			
Slang / Tuyaux Ø		Huls / Ferrule	Pers / Sertissage Ø
1/4	DN06	SN03T-04	18,6
5/16	DN08	SN03T-05	19,3
3/8	DN10	SN03T-06	20,6
1/2	DN12	SN03T-08	24,0
5/8	DN16	SN03T-10	27,9
3/4	DN19 / DN20	SN03T-12	31,5
1"	DN25	SN03T-16	39,0

ELITE 2SC - 462 (TRAPPER)



oud - vieux - old		ELITE 2SC - 462 (TRAPPER) Niet voor / Pas pour: 2SC & 2SCP Niet pellen - Sans dénudage - No skive	
		Huls / Ferrule	Pers / Sertissage Ø
Slang / Tuyaux Ø			
3/16	DN05	U5000-03	15,1
1/4	DN06	U5000-04	17,8
5/16	DN08	U5000-05	19,0
3/8	DN10	U5000-06	20,7
1/2	DN12	U5000-08	23,7
5/8	DN16	U5000-10	26,9
3/4	DN19 / DN20	U5000-12	30,7
1"	DN25	U5000-16	38,3
1" 1/4	DN32	U5000-20	47,2

NIEUW - NOUVEAU - NEW		ELITE 2SC - 462 (TRAPPER) Niet voor / Pas pour: 2SC & 2SCP Niet pellen - Sans dénudage - No skive	
		Huls / Ferrule	Pers / Sertissage Ø
Slang / Tuyaux Ø			
3/16	DN05	SN03T-03	15,1
1/4	DN06	SN03T-04	17,8
5/16	DN08	SN03T-05	19,0
3/8	DN10	SN03T-06	20,7
1/2	DN12	SN03T-08	23,7
5/8	DN16	SN03T-10	26,9
3/4	DN19 / DN20	SN03T-12	31,2
1"	DN25	SN03T-16	38,3
1" 1/4	DN32	SN03T-20	47,2

oud - vieux - old		ELITE 2SC - 462 (TRAPPER) Niet voor / Pas pour: 2SC & 2SCP Buitenpel - Dénudage extérieur - Outer skive		
		Slang / Tuyaux Ø	Huls / Ferrule	Striplengte / Dénudage
1/4	DN06	U1000-04	23,8	17,0
5/16	DN08	U1000-05	23,8	17,3
3/8	DN10	U1000-06	21,5	19,8
1/2	DN12	U1000-08	25,8	24,6
5/8	DN16	U1000-10	26,7	27,6
3/4	DN19 / DN20	U1000-12	32,0	31,0
1"	DN25	U1000-16	42,0	38,4
1" 1/4	DN32	U1000-20	44,6	46,0

NIEUW - NOUVEAU - NEW		ELITE 2SC - 462 (TRAPPER) Niet voor / Pas pour: 2SC & 2SCP Buitenpel - Dénudage extérieur - Outer skive		
		Slang / Tuyaux Ø	Huls / Ferrule	Striplengte / Dénudage
1/4	DN06	S0210-04	23	16,1
5/16	DN08	S0210-05	23	17,7
3/8	DN10	S0210-06	23	20,1
1/2	DN12	S0210-08	26	24,0
5/8	DN16	S0210-10	30	27,6
3/4	DN19 / DN20	S0210-12	32,0	31,9
1"	DN25	S0210-16	36	39,3

462PU TWIN



462PU TWIN Niet pellen - Sans dénudage - No skive			
Slang / Tuyaux Ø		Huls / Ferrule	Pers / Sertissage Ø
3/8	DN10	SN03T-06	20,7
1/2	DN12	SN03T-08	23,7

OUD - VIEUX - OLD		KAPPA 2K COROCK Niet pellen - Sans dénudage - No skive	
Slang / Tuyaux Ø		Huls / Ferrule	Pers / Sertissage Ø
3/8	DN10	U5000-06	20,0
1/2	DN12	U5000-08	24,1
1" 1/4	DN32	U5000-20	47,2

NIEUW - NOUVEAU - NEW		KAPPA 2K COROCK Niet pellen - Sans dénudage - No skive	
Slang / Tuyaux Ø		Huls / Ferrule	Pers / Sertissage Ø
3/8	DN10	SN03T-06	19,8
1/2	DN12	SN03T-08	23,2

KAPPA 2K COROCK Buitenpel - Dénudage extérieur - Outer skive				
Slang / Tuyaux Ø		Huls / Ferrule	Striplengte / Dénudage	Pers / Sertissage Ø
1" 1/4	DN32	U1000-20	44,6	46,0

Textiel lagen / Tresses textiles

2TE



2TE			
Slang / Tuyaux Ø		Huls / Ferrule	Pers / Sertissage Ø
1/4	DN06	UTE04	16,0
5/16	DN08	UTE05	17,0
3/8	DN10	UTE06	19,0
1/2	DN12	UTE08	23,0
5/8	DN16	UTE10	27,6
3/4	DN19 / DN20	UTE12	32,1
1"	DN25	UTE16	39,2

2TE			
Slang / Tuyaux Ø		Huls / Ferrule	Pers / Sertissage Ø
1/4	DN06	SCX0T-04	16,2
5/16	DN08	SCX0T-05	18,2
3/8	DN10	SCX0T-06	19,5
1/2	DN12	SCX0T-08	23,0
5/8	DN16	SCX0T-10	29,6
3/4	DN19 / DN20	SCX0T-12	30,5
1"	DN25	SCX0T-16	38,5

INOX		2TE	
Slang / Tuyaux Ø		Huls / Ferrule	Pers / Sertissage Ø
1/4	DN06	INXTC1-04	17,20
5/16	DN08	INXTC1-05	18,70
3/8	DN10	INXTC1-06	21,80
1/2	DN12	INXTC1-08	24,50
5/8	DN16	INXTC1-10	28,50
3/4	DN19 / DN20	INXTC1-12	31,50
1"	DN25	INXTC1-16	39,00

3TE			
Slang / Tuyaux Ø		Huls / Ferrule	Pers / Sertissage Ø
3/8	DN10	UTE06	20,0
5/8	DN16	UTE10	29,1
3/4	DN19 / DN20	UTE12	33,2
1" 1/4	DN32	UTE20	44,3
1" 1/2	DN38 / DN40	UTE24	57,0

3TE			
Slang / Tuyaux Ø		Huls / Ferrule	Pers / Sertissage Ø
5/8	DN16	SN03T-10	29,3
3/4	DN19 / DN20	SN03T-12	32,2
1"	DN25	SN03T-16	40,6
1" 1/4	DN32	SN03T-20	48,4
1" 1/2	DN38 / DN40	SN03T-24	57,6

INOX		3TE	
Slang / Tuyaux Ø		Huls / Ferrule	Pers / Sertissage Ø
1/4	DN06	INXTC2-04	18,00
5/16	DN08	INXTC2-05	20,50
3/8	DN10	INXTC2-06	22,30
1/2	DN12	INXTC2-08	26,00
5/8	DN16	INXTC2-10	29,00
3/4	DN19 / DN20	INXTC2-12	33,50
1"	DN25	INXTC2-16	39,50
1" 1/4	DN32	INXTE-20	49,50
1" 1/2	DN38 / DN40	INXTE-24	54,00
2"	DN50	INXTE-32	70,00

100R4			
Slang / Tuyaux Ø		Huls / Ferrule	Pers / Sertissage Ø
3/4	DN19 / DN20	SN03T-12	32,5
1"	DN25	SN03T-16	39,2
1" 1/4	DN32	S0420-20	49,5
1" 1/2	DN38 / DN40	S0420-24	56,0
2"	DN50	S0420-32	70,2
2" 1/2	DN63	SN03T-40	80,3
3"	DN76	SN03T-48	94,0

VOLUKLER

VOLUKLER			
Slang / Tuyaux Ø		Huls / Ferrule	Pers / Sertissage Ø
3/4	DN19 / DN20	S312T-12	37,0
1"	DN25	SN03T-16	41,5

CARBOPRESS

CARBOPRESS			
Slang / Tuyaux Ø		Huls / Ferrule	Pers / Sertissage Ø
3/4	DN19 / DN20	S0210-12	32,6
1"	DN25	S0420-16	42,0

Reinigingslang / Flexible pour nettoyer

TRELLJET 1

oud - vieux - old		TRELLJET 1 (561) TRELLJET 1 BLU (581) Niet pellen - Sans dénudage - No skive	
Slang / Tuyaux Ø		Huls / Ferrule	Pers / Sertissage Ø
1/2	DN12	U7000-08	22,2

NIEUW - NOUVEAU - NEW		TRELLJET 1 (561) TRELLJET 1 BLU (581) Niet pellen - Sans dénudage - No skive	
Slang / Tuyaux Ø		Huls / Ferrule	Pers / Sertissage Ø
1/4	DN06	SCX0T-04	15,2
5/16	DN08	SCX0T-05	17,0
3/8	DN10	SCX0T-06	18,2
1/2	DN12	SCX0T-08	22,7

oud - vieux - old		TRELLJET 1 (561) TRELLJET 1 BLU (581) Buitenpel - Dénudage extérieur - Outer skive		
Slang / Tuyaux Ø		Huls / Ferrule	Striplengte / Dénudage	Pers / Sertissage Ø
1/4	DN06	U1000-04	23,8	15,8
5/16	DN08	U1000-05	23,8	16,1
3/8	DN10	U1000-06	22,0	18,5

NIEUW - NOUVEAU - NEW		TRELLJET 1 (561) TRELLJET 1 BLU (581) Buitenpel - Dénudage extérieur - Outer skive		
Slang / Tuyaux Ø		Huls / Ferrule	Striplengte / Dénudage	Pers / Sertissage Ø
3/8	DN10	S0210-06	22,0	19,5

INOX		TRELLJET 1 (561) TRELLJET 1 BLU (581) Buitenpel - Dénudage extérieur - Outer skive		
Slang / Tuyaux Ø		Huls / Ferrule	Striplengte / Dénudage	Pers / Sertissage Ø
1/4	DN06	INCX1-04 / INXTC1-04	25	15,7

TRELLJET 681



oud - vieux - old		TRELLJET 681 Niet pellen - Sans dénudage - No skive	
Slang / Tuyaux Ø		Huls / Ferrule	Pers / Sertissage Ø
1/2	DN12	UTE08	24,2

NIEUW - NOUVEAU - NEW		TRELLJET 681 Niet pellen - Sans dénudage - No skive	
Slang / Tuyaux Ø		Huls / Ferrule	Pers / Sertissage Ø
3/8	DN10	SN03T-06	21,5
1/2	DN12	SN03T-08	24,0

TRELLJET 2



TRELLJET 2 (560) TRELLJET 2 BLU (580) Niet pellen - Sans dénudage - No skive			
Slang / Tuyaux Ø		Huls / Ferrule	Pers / Sertissage Ø
3/8	DN10	SN03T-06	20,0

oud - vieux - old	TRELLJET 2 (560) TRELLJET 2 BLU (580) Buitenpel - Dénudage extérieur - Outer skive			
	Slang / Tuyaux Ø	Huls / Ferrule	Striplengte / Dénudage	Pers / Sertissage Ø
5/16	DN08	U1000-05	23,8	17,2
3/8	DN10	U1000-06	22,0	20,1
1/2	DN12	U1000-08	26,7	24,1

Nieuw - nouveau - new	TRELLJET 2 (560) TRELLJET 2 BLU (580) Buitenpel - Dénudage extérieur - Outer skive			
	Slang / Tuyaux Ø	Huls / Ferrule	Striplengte / Dénudage	Pers / Sertissage Ø
1/2	DN12	S0210-08	26	24,1

WHTJF-2SC WHDM-2SC WHSM-2SC WH-2SC Niet pellen - Sans dénudage - No skive			
Slang / Tuyaux Ø		Huls / Ferrule	Pers / Sertissage Ø
1/4	DN06	SN03T-04	17,8
5/16	DN08	SN03T-05	19,0
3/8	DN10	SN03T-06	20,7

OUD - VIEUX - OLD		WHTJF-2SC WHDM-2SC WHSM-2SC WH-2SC Buitenpel - Dénudage extérieur - Outer skive		
Slang / Tuyaux Ø		Huls / Ferrule	Striplengte / Dénudage	Pers / Sertissage Ø
1/4	DN06	U1000-04	23,8	17,0
5/16	DN08	U1000-05	23,8	17,3
3/8	DN10	U1000-06	21,5	19,8

NIEUW - NOUVEAU - NEW		WHTJF-2SC WHDM-2SC WHSM-2SC WH-2SC Buitenpel - Dénudage extérieur - Outer skive		
Slang / Tuyaux Ø		Huls / Ferrule	Striplengte / Dénudage	Pers / Sertissage Ø
1/4	DN06	S0210-04	23	16,1
5/16	DN08	S0210-05	23	17,7
3/8	DN10	S0210-06	23	20,1

WH-1SN

WH-1SN Niet pellen - Sans dénudage - No skive			
Slang / Tuyaux Ø		Huls / Ferrule	Pers / Sertissage Ø
1/4	DN06	SN03T-04	17,2
5/16	DN08	SN03T-05	19,2
3/8	DN10	SN03T-06	20,5
5/8	DN16	SN03T-10	26,3

OUD - VIEUX - OLD		WH-1SN Buitenpel - Dénudage extérieur - Outer skive		
Slang / Tuyaux Ø		Huls / Ferrule	Striplengte / Dénudage	Pers / Sertissage Ø
1/4	DN06	U1000-04	23,8	16,5
5/16	DN08	U1000-05	23,8	17,8
3/8	DN10	U1000-06	22,0	19,2
5/8	DN16	U1000-10	26,7	27,5

NIEUW - NOUVEAU - NEW		WH-1SN Buitenpel - Dénudage extérieur - Outer skive		
Slang / Tuyaux Ø		Huls / Ferrule	Striplengte / Dénudage	Pers / Sertissage Ø
1/4	DN06	S0210-04	23	15,6
5/16	DN08	S0210-05	23	16,9
3/8	DN10	S0210-06	23	19,5
5/8	DN16	S0210-10	30	27,2

WH-2SN



WH-2SN			
Niet pellen - Sans dénudage - No skive			
Slang / Tuyaux Ø		Huls / Ferrule	Pers / Sertissage Ø
1/4	DN06	SN03T-04	17,9

WH-2SN				
Buitenpel - Dénudage extérieur - Outer skive				
Slang / Tuyaux Ø		Huls / Ferrule	Striplengte / Dénudage	Pers / Sertissage Ø
1/4	DN06	S0420-04	22,0	16,6

JW2K

JW2K			
Niet pellen - Sans dénudage - No skive			
Slang / Tuyaux Ø		Huls / Ferrule	Pers / Sertissage Ø
1/2	DN12	SN03T-08	23,7

WH-COMFORT

WH-COMFORT			
Niet pellen - Sans dénudage - No skive			
Slang / Tuyaux Ø		Huls / Ferrule	Pers / Sertissage Ø
1/4	DN06	RM31020	13,8

Riolslang / Nettoyeur d'égouts

WH-03

WH-03			
Slang / Tuyaux Ø		Huls / Ferrule	Pers / Sertissage Ø
3/16	DN05	X03-WH	11,4
3/16	DN05	X03-WH-RAT	10,9

DWRH-DN05

DWRH			
Slang / Tuyaux Ø		Huls / Ferrule	Pers / Sertissage Ø
3/16	DN05	X03-DWRH	12,2

Meetpuntkoppeling, centrale smering & remflexibel / Prises de pression, graissage central & tuyaux de frein

TF-DN02-089A

Meetpuntslang / Tuyau prise de pression		TF-DN02-089A
Slang / Tuyaux Ø	Huls / Ferrule	Pers / Sertissage Ø
2	800.00.002.00 / IN800.00.002.00	7,0

CG-DN04-130C

Slang centrale smering / Tuyau graissage central		CG-DN04-130C
Slang / Tuyaux Ø	Huls / Ferrule	Pers / Sertissage Ø
4	800.00.004.00	10,0
	U7000-02	9,8
	SAB101-02	10,10

SAE J1401 1/8

Remsling / Tuyau de frein		SAE J1401 1/8		
Slang / Tuyaux Ø	Type	Opdruk / Impression	Huls / Ferrule	Pers / Sertissage Ø
SAE J1401 1/8	Oud / Vieux	Cohline	6301.0300	13,4
	Nieuw / Nouveau	DOT SEMPERIT MM/YY 1/8 HL SAE J 1401 MADE IN EU.	6301.0300	12,9

BREFH1-3,5 MM

BREFH1-3,5 MM			
Slang / Tuyaux Ø	Huls / Ferrule	Pers / Sertissage Ø	
		1	2 (achter de kraag) (après la collerette)
3,5	BRFE-3,5 MM	8,8	7,8

PVC buitenmantel: 10 mm. pellen / Couverture en PVC: dénuder 10 mm.

3 Staal lagen / 3 Tresses d'acier

3SC

3SC					
Buitenpel - Dénudage extérieur - Outer skive					
Slang / Tuyaux Ø		Huls / Ferrule	Striplengte / Dénudage	Pers / Sertissage Ø	Koppeling / Raccord
3/8	DN10	S0420-06	25,0	22,0	X
1/2	DN12	S0420-08	27,0	25,5	X
5/8	DN16	S0420-10	28,5	29,8	X
3/4	DN19 / DN20	S0420-12	32,0	34,5	X
1"	DN25	S0420-16	43,0	41,3	X

3T

3T				
Niet pellen - Sans dénudage - No skive				
Slang / Tuyaux Ø		Huls / Ferrule	Pers / Sertissage Ø	Koppeling / Raccord
3/8	DN10	S312T-06	23,6	X
1/2	DN12	S312T-08	26,4	X
3/4	DN19 / DN20	S312T-12	35,7	X

3T					
Buitenpel - Dénudage extérieur - Outer skive					
Slang / Tuyaux Ø		Huls / Ferrule	Striplengte / Dénudage	Pers / Sertissage Ø	Koppeling / Raccord
3/8	DN10	S0420-06	25,0	22,6	X
1/2	DN12	S0420-08	27,0	26,3	X
3/4	DN19 / DN20	S0420-12	32,0	33,9	X

4-6 Staal lagen / 4-6 Tresses d'acier

XT3

XT3-100R12 Buitenpel - Dénudage extérieur - Outer skive					
Slang / Tuyaux Ø		Huls / Ferrule	Striplengte / Dénudage	Pers / Sertissage Ø	Koppeling / Raccord
3/8	DN10	S0420-06	25,5	22,4	X
1/2	DN12	S0420-08	27,0	25,7	X
3/4	DN19 / DN20	S0420-12	31,0	33,7	X
1"	DN25	S0420-16	41,0	41,6	X
1" 1/4	DN32	S0420-20	47,0	50,1	X
1" 1/2	DN38 / DN40	S0420-24	54,0	57,7	X
2"	DN50	S0420-32	57,0	72,4	X

H31 (100R9R) / 4SP

oud - vieux - old		H31 (100R9R) / 4SP Buitenpel - Dénudage extérieur - Outer skive			
Slang / Tuyaux Ø		Huls / Ferrule	Striplengte / Dénudage	Pers / Sertissage Ø	Koppeling / Raccord
1/4	DN06	U2000-04	22,6	18,3	X
3/8	DN10	U2000-06	25,5	22,6	X
1/2	DN12	U2000-08	27,0	25,7	X
5/8	DN16	U2000-10	28,5	29,3	X
3/4	DN19 / DN20	U2000-12	31,0	34,0	X
1"	DN25	U2000-16	41,0	41,1	X
1" 1/4	DN32	U2000-20	49,0	H31: 48,8	X
				4SP: 51,2	

NIEUW - NOUVEAU - NEW		H31 (100R9R) / 4SP Buitenpel - Dénudage extérieur - Outer skive			
Slang / Tuyaux Ø		Huls / Ferrule	Striplengte / Dénudage	Pers / Sertissage Ø	Koppeling / Raccord
1/4	DN06	S0420-04	24	18,3	X
3/8	DN10	S0420-06	25	22,6	X
1/2	DN12	S0420-08	27,0	25,7	X
5/8	DN16	S0420-10	30	29,3	X
3/4	DN19 / DN20	S0420-12	32	34,0	X
1"	DN25	S0420-16	43	41,1	X
1" 1/4	DN32	S0420-20	43,5	H31: 48,8	X
				4SP: 51,2	

H31 (100R9R)
binnen- en buitenpel - Dénudage intérieur et extérieur - Inner and outer skive

Slang / Tuyaux Ø		Huls / Ferrule	Buitenpel / Dénudage ext	Binnenpel / Dénudage int	Pers / Sertissage Ø	Koppeling / Raccord
3/4	DN19 / DN20	S004I-12	52,0	15,0	33,7	HP
1"	DN25	S004I-16	65,0	17,0	41,6	HP
1" 1/4	DN32	S004I-20	74,0	21,5	51,0	HP
1" 1/2	DN38 / DN40	S004I-24	81,0	20,0	57,2	HP
2"	DN50	S004I-32	85,0	29,0	72,0	HP

4SHP Niet pellen - Sans dénudage - No skive				
Slang / Tuyaux Ø		Huls / Ferrule	Pers / Sertissage Ø	Koppeling / Raccord
3/8	DN10	S312T-06	23,9	X
1/2	DN12	S312T-08	26,9	X
5/8	DN16	S312T-10	30,4	X
3/4	DN19 / DN20	S312T-12	35,5	X
1"	DN25	S312T-16	42,8	X
1" 1/4	DN32	S312T-20	51,5	X

4SHP Buitenpel - Dénudage extérieur - Outer skive					
Slang / Tuyaux Ø		Huls / Ferrule	Striplengte / Dénudage	Pers / Sertissage Ø	Koppeling / Raccord
1/4	DN06	S0420-04	24,0	18,3	X
3/8	DN10	S0420-06	25,0	22,9	X
1/2	DN12	S0420-08	27,0	26,0	X
5/8	DN16	S0420-10	30,0	29,5	X
3/4	DN19 / DN20	S0420-12	32,0	34,2	X
1"	DN25	S0420-16	43,0	41,7	X
1" 1/4	DN32	S0420-20	43,5	48,3	X

NS4SP

NS4SP Niet pellen - Sans dénudage - No skive				
Slang / Tuyaux Ø		Huls / Ferrule	Pers / Sertissage Ø	Koppeling / Raccord
1/2	DN12	DS08	26,8	DS
5/8	DN16	DS10	34,5	DS

FLEXLINE5000 / 100R13

FLEXLINE5000 / 100R13 Niet pellen - Sans dénudage - No skive				
Slang / Tuyaux Ø		Huls / Ferrule	Pers / Sertissage Ø	Koppeling / Raccord
1"	DN25	S312T-16	42,4	X

FLEXLINE5000 / 100R13 Buitenpel - Dénudage extérieur - Outer skive					
Slang / Tuyaux Ø		Huls / Ferrule	Striplengte / Dénudage	Pers / Sertissage Ø	Koppeling / Raccord
1"	DN25	S0420-16	43,0	41,1	X
1" 1/4	DN32	S0420-20	43,5	48,6	X
1" 1/2	DN38 / DN40	S0420-24	57,0	55,4	X

FLEXLINE5000 / 100R13 binnen- en buitenpel - dénudage intérieur et extérieur - inner and outer skive						
Slang / Tuyaux Ø		Huls / Ferrule	Buitenpel / Dénudage ext	Binnenpel / Dénudage int	Pers / Sertissage Ø	Koppeling / Raccord
1"	DN25	S004I-16	63,0	17,0	41,3	HP
1" 1/4	DN32	S004I-20	74,0	21,5	49,9	HP
1" 1/2	DN38 / DN40	S004I-24	81,0	20,0	55,2	HP
2"	DN50	S006I-32	85,0	29,0	78,0	HP

H4 (NS4SH / 4SH)



H4 (NS4SH / 4SH) Niet voor Parker H29 niet pellen - sans dénudage - no skive				
Slang / Tuyaux Ø		Huls / Ferrule	Pers / Sertissage Ø	Koppeling / Raccord
3/4	DN19 / DN20	S312T-12	34,7	X
1"	DN25	S312T-16	42,6	X
1" 1/4	DN32	S312T-20	51,5	X
1" 1/2	DN38 / DN40	S312T-24	61,3	X
2"	DN50	S312T-32	74,7	X

H4 (NS4SH / 4SH) Niet voor Parker H29 niet pellen - sans dénudage - no skive				
Slang / Tuyaux Ø		Huls / Ferrule	Pers / Sertissage Ø	Koppeling / Raccord
DN19 / DN20	3/4	DS12	37,6	DS
DN25	1"	DS16	44,3	DS
DN32	1" 1/4	DS20-4SH	53,0	DS
DN38 / DN40	1" 1/2	DS24-4SH	60,7	DS

H4 (NS4SH / 4SH) Niet voor Parker H29 Buitenpel - dénudage extérieur - outer skive					
Slang / Tuyaux Ø		Huls / Ferrule	Striplengte / Dénudage	Pers / Sertissage Ø	Koppeling / Raccord
3/4	DN19 / DN20	S0420-12	32,0	34,0	X
1"	DN25	S0420-16	43,0	41,6	X
1" 1/4	DN32	S0420-20	43,5	48,3	X
1" 1/2	DN38 / DN40	S0420-24	57,0	55,6	X
2"	DN50	S0420-32	72,0	71,0	X

H4 (NS4SH / 4SH)

Niet voor Parker H29

binnen- en buitenpel - dénudage intérieur et extérieur - inner and outer skive

Slang / Tuyaux Ø		Huls / Ferrule	Buitenpel / Dénudage	Binnenpel / Dénudage int	Pers / Sertissage Ø	Koppeling / Raccord
3/4	DN19 / DN20	S004I-12	52,0	15,0	33,5	HP
1"	DN25	S004I-16	63,0	17,0	41,0	HP
1" 1/4	DN32	S004I-20	74,0	21,5	48,9	HP
1" 1/2	DN38 / DN40	S004I-24	81,0	20,0	56,5	HP
2"	DN50	S004I-32	85,0	29,0	72,7	HP

H29 (SSH4)

H29 (SSH4)						
binnen- en buitenpel - dénudage intérieur et extérieur - inner and outer skive						
Slang / Tuyaux Ø		Huls / Ferrule	Buitenpel / Dénudage ext	Binnenpel / Dénudage int	Pers / Sertissage Ø	Koppeling / Raccord
3/4	DN19 / DN20	S004I-12	52,0	15,0	34,7	HP
1"	DN25	S004I-16	65,0	17,0	42,5	HP
1" 1/4	DN32	S004I-20	74,0	21,5	50,5	HP
1" 1/2	DN38 / DN40	S004I-24	81,0	20,0	57,2	HP
2"	DN50	S004I-32	85,0	29,0	74,2	HP

4ST

4ST niet pellen - sans dénudage - no skive					
Slang / Tuyaux Ø		Huls / Ferrule	Pers / Sertissage Ø	Koppeling / Raccord	
5/8	DN16	S312T-10	30,0	X	
3/4	DN19 / DN20	S312T-12	34,4	X	
1"	DN25	S312T-16	41,7	X	
1" 1/4	DN32	S312T-20	51,8	X	
1" 1/2	DN40	S312T-24	60,2	X	
2"	DN50	S312T-32	73,8	X	

4ST buitenpel - dénudage extérieur - outer skive					
Slang / Tuyaux Ø		Huls / Ferrule	Buitenpel / Dénudage ext	Pers / Sertissage Ø	Koppeling / Raccord
5/8	DN16	S0420-10	30,0	29,4	X
3/4	DN19 / DN20	S0420-12	32,0	33,0	X
1"	DN25	S0420-16	43,0	41,2	X
1" 1/4	DN32	S0420-20	43,5	48,4	X
1" 1/2	DN40	S0420-24	57,0	55,6	X
2"	DN50	S0420-32	72,0	70,7	X

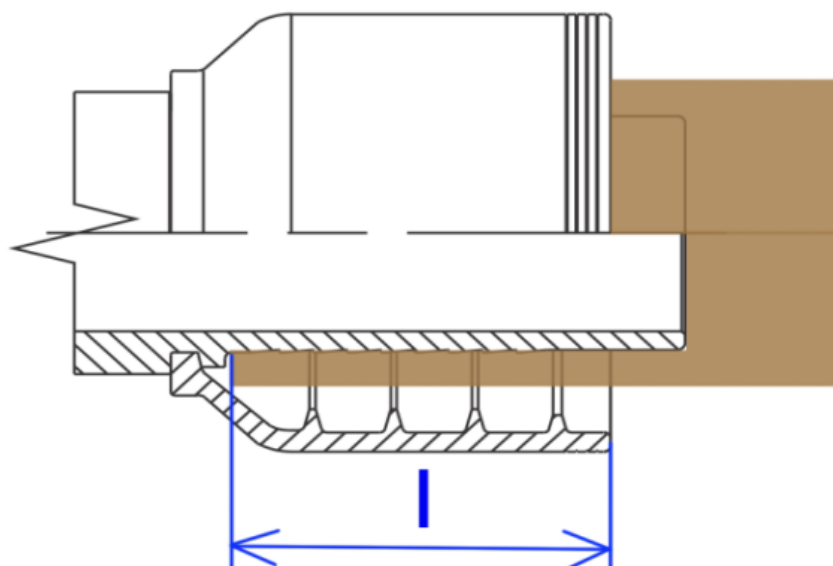
4ST binnen- en buitenpel - dénudage intérieur et extérieur - inner and outer skive						
Slang / Tuyaux Ø		Huls / Ferrule	Buitenpel / Dénudage ext	Binnenpel / Dénudage int	Pers / Sertissage Ø	Koppeling / Raccord
1"	DN25	S004I-16	63,0	17,0	41,6	HP
1" 1/4	DN32	S004I-20	74,0	21,5	50,0	HP
1" 1/2	DN40	S004I-24	81,0	20,0	56,2	HP
2"	DN50	S004I-32	85,0	29,0	71,8	HP

4ST+				
niet pellen - sans dénudage - no skive				
Slang / Tuyaux Ø		Huls / Ferrule	Pers / Sertissage Ø	Koppeling / Raccord
3/8	DN10	S312T-06	23,5	X
1/2	DN12	S312T-08	26,4	X
5/8	DN16	S312T-10	30,0	X
3/4	DN19 / DN20	S312T-12	35,0	X
1"	DN25	S312T-16	42,0	X

4ST+					
buitenpel - dénudage extérieur - outer skive					
Slang / Tuyaux Ø		Huls / Ferrule	Buitenpel / Dénudage ext	Pers / Sertissage Ø	Koppeling / Raccord
3/8	DN10	S0420-06	25,0	22,8	X
1/2	DN12	S0420-08	27,0	25,5	X
5/8	DN16	S0420-10	30,0	29,4	X
3/4	DN19 / DN20	S0420-12	32,0	34,3	X
1"	DN25	S0420-16	43,0	41,2	X
1" 1/4	DN32	S0420-20	43,5	47,7	X

4ST+						
binnen- en buitenpel - dénudage intérieur et extérieur - inner and outer skive						
Slang / Tuyaux Ø		Huls / Ferrule	Buitenpel / Dénudage ext	Binnenpel / Dénudage int	Pers / Sertissage Ø	Koppeling / Raccord
3/4	DN19 / DN20	S004I-12	52,0	15,0	33,7	HP
1"	DN25	S004I-16	65,0	17,0	41,6	HP
1" 1/4	DN32	S004I-20	74,0	21,5	49,7	HP

1 delig 1 piece		4ST+ niet pellen - sans dénudage - no skive		
Slang / Tuyaux Ø		Koppeling / Raccord	Pers / Sertissage Ø	Insteekdiepte / profondeur d'insertion
3/4	DN19 / DN20	HQ..12	35,0	35,5
1"	DN25	HQ..16	42,0	48,0
1" 1/4	DN32	HQ..20	50,1	55,5



XT5-100R13 binnen- en buitenpel - dénudage intérieur et extérieur - inner and outer skive						
Slang / Tuyaux Ø		Huls / Ferrule	Buitenpel / Dénudage ext	Binnenpel / Dénudage int	Pers / Sertissage Ø	Koppeling / Raccord
3/4	DN19 / DN20	S004I-12	52,0	15,0	33,7	HP
1"	DN25	S004I-16	65,0	17,0	42,5	HP
1" 1/4	DN32	S006I-20	74,0	21,5	53,8	HP
1" 1/2	DN38 / DN40	S006I-24	81,0	22,0	60,5	HP
2"	DN50	S006I-32	85,0	29,0	77,9	HP

FLEXLINE6000 / 100R15 niet pellen - sans dénudage - no skive					
Slang / Tuyaux Ø		Huls / Ferrule	Pers / Sertissage Ø	Koppeling / Raccord	
3/8	DN10	S312T-06	23,5	X	
1/2	DN12	S312T-08	26,3	X	
5/8	DN16	S312T-10	30,5	X	
3/4	DN20	S312T-12	35,0	X	
1"	DN25	S312T-16	42,0	X	

FLEXLINE6000 / 100R15 buitenpel - dénudage extérieur - outer skive					
Slang / Tuyaux Ø		Huls / Ferrule	Buitenpel / Dénudage ext	Pers / Sertissage Ø	Koppeling / Raccord
3/8	DN10	S0420-06	25,0	22,7	X
1/2	DN12	S0420-08	27,0	25,8	X
5/8	DN16	S0420-10	30,0	29,3	X
3/4	DN20	S0420-12	32,0	34,0	X
1"	DN25	S0420-16	43,0	40,9	X

FLEXLINE6000 / 100R15 binnen- en buitenpel - dénudage intérieur et extérieur - inner and outer skive						
Slang / Tuyaux Ø		Huls / Ferrule	Buitenpel / Dénudage ext	Binnenpel / Dénudage int	Pers / Sertissage Ø	Koppeling / Raccord
3/4	DN20	S004I-12	52,0	15,0	33,8	HP
1"	DN25	S004I-16	63,0	17,0	41,0	HP
1" 1/4	DN32	S006I-20	74,0	21,5	53,6	HP
1" 1/2	DN38 / DN40	S006I-24	81,0	22,0	60,5	HP
2"	DN50	S006I-32	85,0	29,0	78,0	HP

6ST						
binnen- en buitenpel - dénudage intérieur et extérieur - inner and outer skive						
Slang / Tuyaux Ø		Huls / Ferrule	Buitenpel / Dénudage ext	Binnenpel / Dénudage int	Pers / Sertissage Ø	Koppeling / Raccord
1" 1/4	DN32	S006I-20	74,0	21,5	53,5	HP
1" 1/2	DN38 / DN40	S006I-24	81,0	22,0	60,3	HP
2"	DN50	S006I-32	85,0	29,0	77,9	HP

Thermoplastslangen / Tuyaux thermoplastiques



R7 / R7D

OUD - VIEUX - OLD		R7-DN..-066. / R7D-DN..-063.	
Slang / Tuyaux Ø		Huls / Ferrule	Pers / Sertissage Ø
DN05	3/16	U7000-03	12,5
DN06	1/4	U7000-04	14,3
DN08	5/16	U7000-05	16,8
DN10	3/8	U7000-06	18,6
DN12	1/2	U8000-08	22,6
DN19 / DN20	3/4	U8000-12	29,6

R7 vervangt 722 - R7D vervangt 726
R7 remplace 722 - R7D remplace 726

NIEUW - NOUVEAU - NEW		R7-DN..-066. / R7D-DN..-063.	
Slang / Tuyaux Ø		Huls / Ferrule	Pers / Sertissage Ø
DN05	3/16	SAB111-03	11,9
DN06	1/4	SAB121-04	14,4
DN08	5/16	SAB131-05	17,1
DN10	3/8	SAB141-06	18,6
DN12	1/2	SAB151-08	22,9
DN19 / DN20	3/4	SAB171-12	29,5

R7 vervangt 722 - R7D vervangt 726
R7 remplace 722 - R7D remplace 726

OUD - VIEUX - OLD		R8-DN..-075. / R8D-DN..-175.	
Slang / Tuyaux Ø		Huls / Ferrule	Pers / Sertissage Ø
DN04	1/8	U7000-02	10,0
DN05	3/16	U7000-03	12,1
DN06	1/4	U7000-04	13,9
DN08	5/16	U7000-05	16,2
DN10	3/8	U7000-06	18,2
DN12	1/2	U8000-08	22,0

R8 vervangt 737 – R8D vervangt 736
 R8 remplace 737 – R8D remplace 736

NIEUW - NOUVEAU - NEW		R8-DN..-075. / R8D-DN..-175.	
Slang / Tuyaux Ø		Huls / Ferrule	Pers / Sertissage Ø
DN04	1/8	SAB101-02	10
DN05	3/16	SAB111-03	11,6
DN06	1/4	SAB121-04	14,1
DN08	5/16	SAB131-05	16,6
DN10	3/8	SAB141-06	18,2
DN12	1/2	SAB151-08	22,6

R8 vervangt 737 – R8D vervangt 736
 R8 remplace 737 – R8D remplace 736

OUD - VIEUX - OLD		SB1-DN..-087. / SB1D-DN..-088.	
Slang / Tuyaux Ø		Huls / Ferrule	Pers / Sertissage Ø
DN05	3/16	U7000-03	12,4
DN06	1/4	U7000-04	14,0
DN08	5/16	U7000-05	16,7
DN10	3/8	U7000-06	18,2
DN12	1/2	U8000-08	21,9
DN16	5/8	U8000-10	24,5

SB1 vervangt 702 – SB1D vervangt 711
 SB1 remplace 702 – SB1D remplace 711

NIEUW - NOUVEAU - NEW		SB1-DN..-087. / SB1D-DN..-088.	
Slang / Tuyaux Ø		Huls / Ferrule	Pers / Sertissage Ø
DN05	3/16	SAB111-03	12,1
DN06	1/4	SAB121-04	14,4
DN08	5/16	SAB131-05	16,4
DN10	3/8	SAB141-06	18,5
DN12	1/2	SAB151-08	21,8
DN16	5/8	SAB161-10	25,4

SB1 vervangt 702 – SB1D vervangt 711
 SB1 remplace 702 – SB1D remplace 711

OUD - VIEUX - OLD		SB2-DN..-085. / SB2D-DN..-082.	
Slang / Tuyaux Ø		Huls / Ferrule	Pers / Sertissage Ø
DN06	1/4	U8000-04	17,0
DN10	3/8	U8000-06	19,7
DN12	1/2	U8000-08	22,5

SB2 vervangt 703 – SB2D vervangt 703-2-
 SB2 remplace 703 – SB2D remplace 703-2-

NIEUW - NOUVEAU - NEW		SB2-DN..-085. / SB2D-DN..-082.	
Slang / Tuyaux Ø		Huls / Ferrule	Pers / Sertissage Ø
DN06	1/4	SAC121-04	16,4
DN10	3/8	SAC141-06	20,5
DN12	1/2	SAC151-08	24,4

SB2 vervangt 703 – SB2D vervangt 703-2-
 SB2 remplace 703 – SB2D remplace 703-2-

PS1

OUD - VIEUX - OLD		PS1-DN..-083.	
Slang / Tuyaux Ø		Huls / Ferrule	Pers / Sertissage Ø
DN05	3/16	U7000-03	12,4
DN06	1/4	U7000-04	14,0
DN10	3/8	U7000-06	18,2
DN12	1/2	U8000-08	21,9

PS1 vervangt 714
PS1 remplace 714

NIEUW - NOUVEAU - NEW		PS1-DN..-083.	
Slang / Tuyaux Ø		Huls / Ferrule	Pers / Sertissage Ø
DN05	3/16	SAB111-03	12,1
DN06	1/4	SAB121-04	14,4
DN08	5/16	SAB131-05	17,0
DN10	3/8	SAB141-06	18,5
DN12	1/2	SAB151-08	21,8

PS1 vervangt 714
PS1 remplace 714

PS2

OUD - VIEUX - OLD		PS2-DN..-081.	
Slang / Tuyaux Ø		Huls / Ferrule	Pers / Sertissage Ø
DN06	1/4	U8000-04	17,0
DN10	3/8	U8000-06	19,7
DN12	1/2	U8000-08	22,5

PS2 vervangt 715
PS2 remplace 715

NIEUW - NOUVEAU - NEW		PS2-DN..-081.	
Slang / Tuyaux Ø		Huls / Ferrule	Pers / Sertissage Ø
DN06	1/4	SAC121-04	16,4
DN10	3/8	SAC141-06	20,5
DN12	1/2	SAC151-08	24,4

PS2 vervangt 715
PS2 remplace 715

VHP / VHPD

VHP-DN..-041. / VHPD-DN..-041.			
Slang / Tuyaux Ø		Huls / Ferrule	Pers / Sertissage Ø
DN06	1/4	SAF121-04	16,0
DN10	3/8	SAF141-06	22,3

VHP vervangt 352 – VHPD vervangt 352WT
 VHP remplace 352 – VHPD remplace 352WT

LPG - 184

LPG - 184.			
Slang / Tuyaux Ø		Huls / Ferrule	Pers / Sertissage Ø
DN05	3/16	SAB111-03	11,80
DN06	1/4	SAB121-04	14,50

R18 / R18D

oud - vieux - old		R18-DN..-125. / R18D-DN..-135.	
Slang / Tuyaux Ø		Huls / Ferrule	Pers / Sertissage Ø
DN05	3/16	U7000-03	12,4
DN06	1/4	U7000-04	14,3
DN08	5/16	U7000-05	16,9
DN10	3/8	U8000-06	19,1

NIEUW - NOUVEAU - NEW		R18-DN..-125. / R18D-DN..-135.	
Slang / Tuyaux Ø		Huls / Ferrule	Pers / Sertissage Ø
DN05	3/16	SAB111-03	11,8
DN06	1/4	SAB121-04	14,4
DN08	5/16	SAB131-05	16,8
DN10	3/8	SAB141-06	18,8
DN12	1/2	SA5151-08	25

142 - R18 CPLT 3000 NEO		R18-DN..-142.	
Slang / Tuyaux Ø		Huls / Ferrule	Pers / Sertissage Ø
DN05	3/16	SAB111-03	11,5
DN06	1/4	SAB121-04	14,3
DN08	5/16	SAB131-05	16,9
DN10	3/8	SAB141-06	18,9
DN12	1/2	SA5151-08	24,1
DN16	5/8	SA5161-10	30,5

CPLTD



OUD - VIEUX - OLD		CPLTD-DN..-163.	
Slang / Tuyaux Ø		Huls / Ferrule	Pers / Sertissage Ø
DN05	3/16	U7000-03	12,3
DN10	3/8	U8000-06	19,9

NIEUW - NOUVEAU - NEW		CPLTD-DN..-163.	
Slang / Tuyaux Ø		Huls / Ferrule	Pers / Sertissage Ø
DN05	3/16	SAB111-03	12,2
DN10	3/8	SAC141-06	20,2

NIEUW - NOUVEAU - NEW		CPLTD-DN..-148.	
Slang / Tuyaux Ø		Huls / Ferrule	Pers / Sertissage Ø
DN05	3/16	SAB111-03	11,7
DN10	3/8	SAC141-06	20,3

CPD3600

CPD3600			
Slang / Tuyaux Ø		Huls / Ferrule	Pers / Sertissage Ø
DN05	3/16	SAB111-03	11,7
DN10	3/8	SAC141-06	20,3

Teflon (PTFE)

EFH

OUD - VIEUX - OLD	EFH			
Slang / Tuyaux Ø	Huls / Ferrule	Pers / Sertissage Ø		Perslengte "L" / Longueur de sertissage "L" mm
		1e Ø	2e Ø	
3/16	X03-EFH	10,8	-	-
1/4	U7000-04	13,2	12,6	7
5/16	U7000-05	15,8	14,5	8
3/8	U7000-06	17,4	16,0	9
1/2	U7000-08	21,5	20,5	9
5/8	U8000-10	24,2	22,7	10
3/4	U7000-12	27,0	25,8	10
1"	U7000-16	33,9	32,3	11

NIEUW - NOUVEAU - NEW	EFH	
Slang / Tuyaux Ø	Huls / Ferrule	Pers / Sertissage Ø
3/16	EFH/C-03	10,8
1/4	EFH/C-04	12,8
5/16	EFH/C-05	13,3
3/8	EFH/C-06	16,0
1/2	EFH/C-08	20,5
5/8	EFH/C-10	24,0
3/4	EFH/C-12	27,8
1"	EFH/C-16	34,2

INOX	EFH	
Slang / Tuyaux Ø	Huls / Ferrule	Pers / Sertissage Ø
1/4	INEFH/C-04	12,2
5/16	INEFH/C-05	13,3
3/8	INEFH/C-06	15,7
1/2	INEFH/C-08	20,3
5/8	INEFH/C-10	24,0
3/4	INEFH/C-12	26,6
1"	INEFH/C-16	33,6

OUD - VIEUX - OLD	EFC Convolute			
Slang / Tuyaux Ø	Huls / Ferrule	Pers / Sertissage Ø		Perslengte "L" / Longueur de sertissage "L" mm
		1e Ø	2e Ø (-L)	
1/4	U7000-04	12,1		
5/16	U7000-05	15,0		
3/8	U7000-06	16,0		
1/2	U8000-08	20,3		
5/8	U8000-10	23,2		
3/4	U8000-12	26,4		
1"	UTE16	37,4	34,6	11

NIEUW - NOUVEAU - NEW	EFC Convolute	
Slang / Tuyaux Ø	Huls / Ferrule	Pers / Sertissage Ø
1/4	EFH/C-04	12,8
5/16	EFH/C-05	13,3
3/8	EFH/C-06	15,8
1/2	EFH/C-08	20,5
5/8	EFH/C-10	24,0
3/4	EFH/C-12	27,5
1"	EFH/C-16	34,1

INOX	EFC Convolute	
Slang / Tuyaux Ø	Huls / Ferrule	Pers / Sertissage Ø
1/4	INEFH/C-04	12,6
5/16	INEFH/C-05	13,5
3/8	INEFH/C-06	15,7
1/2	INEFH/C-08	21,0
5/8	INEFH/C-10	24,2
3/4	INEFH/C-12	27,5
1"	INEFH/C-16	33,5